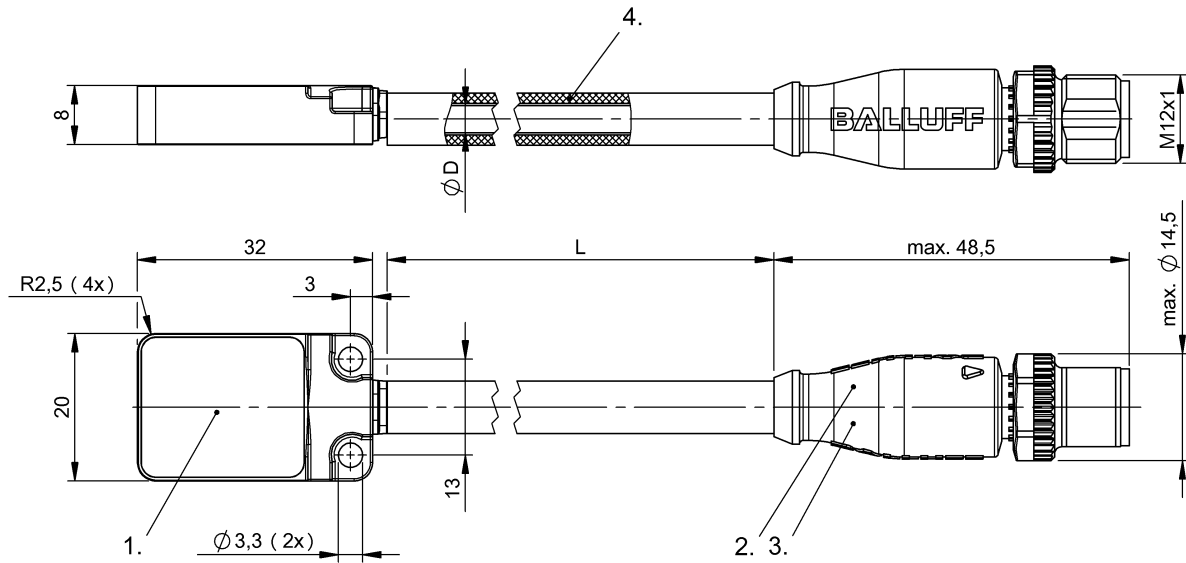


感应式传感器

BES R01EC-PSC50A-BP00,3-GS04-W51

订购代码: BES049Y

BALLUFF



1) 有效面, 2) LED黄色, 3) LED绿色, 4) 硅胶软管D=7mm



功能安全性

MTTF (40 °C) 335 a

接口

开关输出端 PNP常开触点 (NO)

显示 / 运行

功能显示 是
工作电压显示 是

机械参数

安装 齐平
尺寸 32 x 20 x 8 mm
结构尺寸 32x20x8

材质

外壳材料 不锈钢, 涂层, PTFE
感应面, 材料 不锈钢, W51陶瓷涂层
护套材料 PUR

环境条件

EN 60068-2-27, 冲击 半正弦, 30 g_n, 11 ms
半正弦, 100 g_n, 2 ms, 3x8000
EN 60068-2-6, 振动 55 Hz, 振幅1 mm, 3x30 min
30 g, 10~2000 Hz
抗磁场干扰 抗磁场干扰 (AC/DC)
污染程度 3
环境温度 -25...70 °C
防护等级 IP67

电气参数

余波, 最大 (U_e的百分比) 15 %
就绪延时t_v, 最大 30 ms
工作电压U_b 10~30 VDC
应用分类 DC -13
开关频率 20 Hz
最大剩余电流I_r 10 μA
最大无功电流I_o, 无衰减 25 mA
最大无功电流I_o, 衰减 30 mA
最大负载电容, 在U_e下 1 μF
最小工作电流I_m 0 mA
测量工作电压U_e DC 24 V
测量工作电流I_e 200 mA
测量短路电流 100 A
测量绝缘电压U_i 75 V DC
电压降, 静态, 最大 2 V
磁场强度, 干扰磁场 100 kA/m
输出电阻R_A 33.0 kOhm + D

感应式传感器

BES R01EC-PSC50A-BP00,3-GS04-W51

订购代码: BES049Y

BALLUFF

电气连接

反极性保护	是
导线截面	0.25 mm ²
导线长度L	0.3 m
接口	M12x1-公头, 4-针, A-编码
电缆直径D	3.80 mm
短路保护	是
连接方式	电缆及插接器, 0.30 m, PUR
防止出现混淆	是

通用性参数

功能原理	电感式传感器
商标	衰减系数为1
基本标准	IEC 60947-5-2
许可/一致性	CE UKCA cULus WEEE
附加特性	因数1 外壳耐焊接飞溅物 耐焊接

范围 / 距离

安全开关距离Sa	4 mm
最大重复精度 (Sr的百分比)	5.0 %
温度漂移, 最大 (Sr的百分比)	10 %
真实开关距离Sr	5 mm
真实开关距离Sr, 公差	±10 %
迟滞H, 最大 (Sr的百分比)	15.0 %
额定开关距离Sn	5 mm

备注

LED黄色: 功能

LED绿色: 工作电压

在排除了过载后, 传感器将重新生效。

涂层的光学不规则性对于其功能没有影响。

Connector Drawings



Wiring Diagrams (Schematic)

