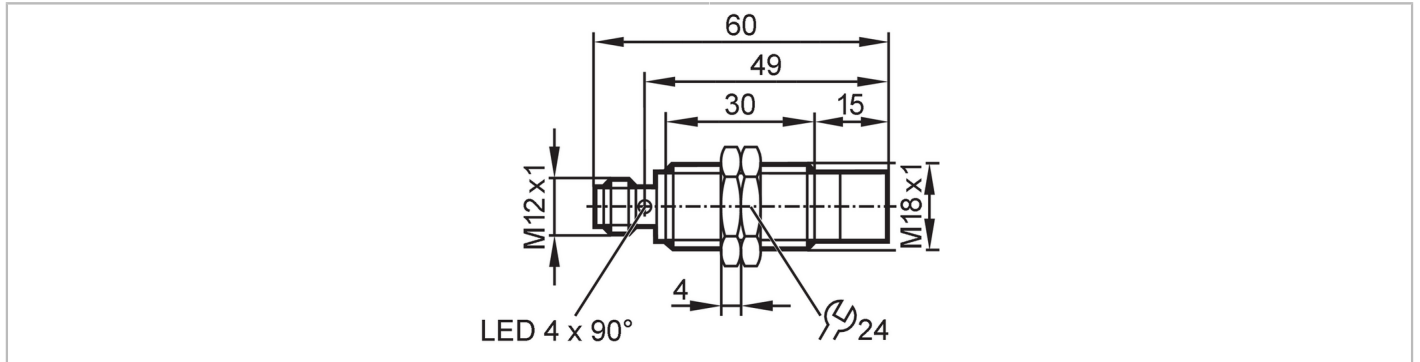


IGS292



电感式接近开关

IGK3015-BPKG/K1/V4A/US-104



EC 1935/2004



产品特征	
电气设计	PNP
输出功能	常开
感应距离 [mm]	15
外壳	螺纹结构
尺寸 [mm]	M18 x 1 / L = 60
应用	
特殊的性能	镀金触点; 增长的感应距离; 校正系数K=1; 抗电磁干扰的
应用	物料运输; 冷藏仓库/急速冷冻; 适用于工业、移动、冷却和润滑应用; 工业应用/工厂自动化
抗电磁干扰的	有
电磁场抗扰度最大值 [mT]	300
电气数据	
工作电压 [V]	10...30 DC
电流损耗 [mA]	< 20
防护等级	III
反相保护	有
输出	
电气设计	PNP
输出功能	常开
开关量输出DC电压降最大值 [V]	2.5
开关量输出DC的持续电流负载 [mA]	100
开关频率DC [Hz]	2000
短路保护	有
过载保护	有
监控范围	
感应距离 [mm]	15
实际感应距离 Sr [mm]	15 ± 10 %
工作距离 [mm]	0...12.15
增长的感应距离	有
精度/偏差	
校正系数	钢: 1 / 特种钢: 1 / 黄铜: 1 / 铝: 1 / 铜: 1



电感式接近开关

IGK3015-BPKG/K1/V4A/US-104

迟滞	[Sr的百分比]	3...15
开关点偏移	[Sr的百分比]	-10...10
校正系数K=1		有

工作条件		
环境温度	[°C]	-40...85
外壳防护等级		IP 65; IP 66; IP 67; IP 68; IP 69K

认证/测试		
EMC电磁兼容	EN 61000-4-2 ESD	4 kV CD / 8 kV AD
	EN 61000-4-3 HF电磁场辐射	10 V/m
	EN 61000-4-4 Burst	2 kV
	EN 61000-4-6 射频场感应的传导抗扰度	10 V
	EN 55011	等级B
抗振强度	EN 60068-2-6 Fc	20 g 11 ms半正弦; 3个坐标轴中每个方向3个冲击
抗冲击	EN 60068-2-27 Ea	100 g 11 ms半正弦; 3个坐标轴中每个方向3个冲击
持续抗冲击性	EN 60068-2-27	40 g 6 ms; 3个坐标轴中每个方向4000个冲击
快速温度变化	EN 60068-2-14 Na	TA = -4 0 °C; TB = 85°C; t1 = 30 min; t2 = < 10 s; 50个周期
喷盐试验	EN 60068-2-52 Kb	严格等级5 (4个检测周期)
MTTF	[年]	470
包括嵌入式软件		有
UL认证	Ta	-25...70 °C
	Enclosure type	Type 1
	电源	Limited Voltage/Current
	UL认证编号	A005
	文件数量UL	E174191

机械技术数据		
重量	[g]	40.2
外壳		螺纹结构
安装		非齐平安装
尺寸	[mm]	M18 x 1 / L = 60
螺纹代号		M18 x 1
原材料		不锈钢(1.4404 / 316L); 感应面: LCP 白色; LED窗口: PEI; 固定螺母: 不锈钢(1.4404 / 316L)

显示器/操作件		
显示	开关状态	4 x LED, 黄色

附件		
供货范围		固定螺母: 2

注释		
包装单位		1 件

电气连接 - 插头

接插件: 1 x M12; 译码: A; 触头: 3, 镀金的





电感式接近开关

IGK3015-BPKG/K1/V4A/US-104

接口



图表

安装

