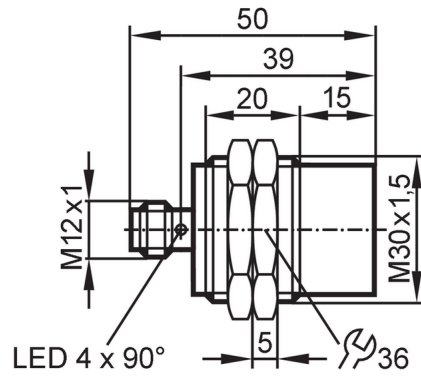


IIS231



电感式接近开关

IIB3022-BPKG/US-104



产品特征

| | | |
|------|------|--------------------|
| 电气设计 | | PNP |
| 输出功能 | | 常开 |
| 感应距离 | [mm] | 22 |
| 外壳 | | 螺纹结构 |
| 尺寸 | [mm] | M30 x 1.5 / L = 50 |

应用

| | | |
|-------|--|------------------------------|
| 特殊的性能 | | 镀金触点; 增长的感应距离 |
| 应用 | | 适用于工业、移动、冷却和润滑应用; 工业应用/工厂自动化 |

电气数据

| | | |
|------|------|------------|
| 工作电压 | [V] | 10...30 DC |
| 电流损耗 | [mA] | < 10 |
| 防护等级 | | III |
| 反相保护 | | 有 |

输出

| | | |
|----------------|------|-----|
| 电气设计 | | PNP |
| 输出功能 | | 常开 |
| 开关量输出DC电压降最大值 | [V] | 2.5 |
| 开关量输出DC的持续电流负载 | [mA] | 100 |
| 开关频率DC | [Hz] | 100 |
| 短路保护 | | 有 |
| 过载保护 | | 有 |

监控范围

| | | |
|-----------|------|-----------|
| 感应距离 | [mm] | 22 |
| 实际感应距离 Sr | [mm] | 22 ± 10 % |
| 工作距离 | [mm] | 0...17.82 |
| 增长的感应距离 | | 有 |

精度/偏差

| | | |
|------|----------|---|
| 校正系数 | | 钢: 1 / 特种钢: 0.7 / 黄铜: 0.5 / 铝: 0.4 / 铜: 0.3 |
| 迟滞 | [Sr的百分比] | 3...15 |



电感式接近开关

IIB3022-BPKG/US-104

| | | |
|---------------------------------|--------------------------|--|
| 开关点偏移 | [Sr的百分比] | -10...10 |
| 工作条件 | | |
| 环境温度 | [°C] | -40...85 |
| 外壳防护等级 | | IP 65; IP 66; IP 67; IP 68; IP 69K |
| 认证/测试 | | |
| EMC电磁兼容 | EN 61000-4-2 ESD | 4 kV CD / 8 kV AD |
| | EN 61000-4-3 HF电磁场辐射 | 10 V/m |
| | EN 61000-4-4 Burst | 2 kV |
| | EN 61000-4-6 射频场感应的传导抗扰度 | 10 V |
| | EN 55011 | 等级B |
| 抗振强度 | EN 60068-2-6 Fc | 20 g (10...3000 Hz) / 50个扫描周期/频率; 每3个轴每分钟一个八度 |
| 抗冲击 | EN 60068-2-27 Ea | 100 g 11 ms半正弦; 3个坐标轴中每个方向3个冲击 |
| 持续抗冲击性 | EN 60068-2-27 | 40 g 6 ms; 3个坐标轴中每个方向4000个冲击 |
| 快速温度变化 | EN 60068-2-14 Na | TA = -40 °C; TB = 85°C; t1 = 30 min; t2 = < 10 s; 50个周期 |
| 喷盐试验 | EN 60068-2-52 Kb | 严格等级5 (4个检测周期) |
| MTTF | [年] | 1685 |
| 包括嵌入式软件 | | 否 |
| UL认证 | Ta | -25...70 °C |
| | Enclosure type | Type 1 |
| | 电源 | Limited Voltage/Current |
| | UL认证编号 | A001 |
| | 文件数量UL | E174191 |
| 机械技术数据 | | |
| 重量 | [g] | 98.3 |
| 外壳 | | 螺纹结构 |
| 安装 | | 非齐平安装 |
| 尺寸 | [mm] | M30 x 1.5 / L = 50 |
| 螺纹代号 | | M30 x 1.5 |
| 原材料 | | 外壳: 黄铜 白青铜-镀层; 感应面: PBT 桔黄色; LED窗口: PEI; 固定螺母: 黄铜 白青铜-镀层 |
| 显示器/操作件 | | |
| 显示 | 开关状态 | 4 x LED, 黄色 |
| 附件 | | |
| 供货范围 | | 固定螺母: 2 |
| 注释 | | |
| 包装单位 | | 1 件 |
| 电气连接 - 插头 | | |
| 接插件: 1 x M12; 译码: A; 触头: 3, 镀金的 | | |
| | | |

IIS231

电感式接近开关

IIB3022-BPKG/US-104



接口

