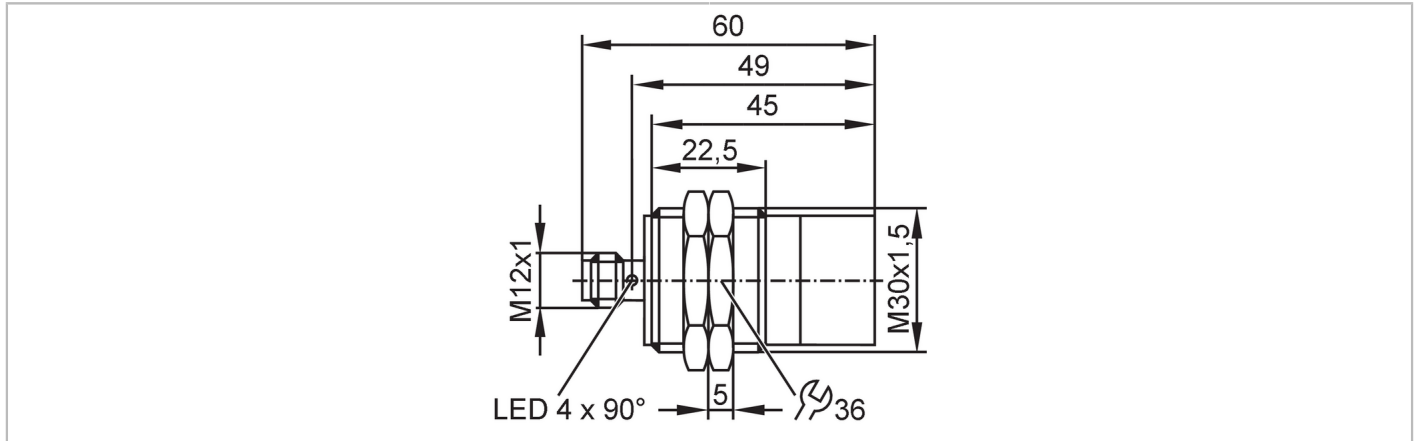




## 电感式接近开关

IIS3022-BPKG/K1/V4A/US-104



EC 1935/2004



产品特点		
电气设计		PNP
输出功能		常开
感应距离	[mm]	22
外壳		螺纹结构
尺寸	[mm]	M30 x 1.5 / L = 60
应用		
特殊的性能		镀金触点; 增长的感应距离; 校正系数K=1; 抗电磁干扰的
应用		物料运输; 冷藏仓库/急速冷冻; 适用于工业、移动、冷却和润滑应用; 工业应用/工厂自动化
抗电磁干扰的		有
电磁场抗扰度最大值	[mT]	300
电气数据		
工作电压	[V]	10...30 DC
电流损耗	[mA]	< 20
防护等级		III
反相保护		有
输出		
电气设计		PNP
输出功能		常开
开关量输出DC电压降最大值	[V]	2.5
开关量输出DC的持续电流负载	[mA]	100
开关频率DC	[Hz]	2000
短路保护		有
过载保护		有
监控范围		
感应距离	[mm]	22
实际感应距离 Sr	[mm]	22 ± 10 %
工作距离	[mm]	0...17.82
增长的感应距离		有



## 电感式接近开关

IIK3022-BPKG/K1/V4A/US-104

精度/偏差		
校正系数		钢: 1 / 特种钢: 1 / 黄铜: 1 / 铝: 1 / 铜: 1
迟滞	[Sr的百分比]	3...15
开关点偏移	[Sr的百分比]	-10...10
校正系数K=1		有
工作条件		
环境温度	[°C]	-40...85
外壳防护等级		IP 65; IP 66; IP 67; IP 68; IP 69K
认证/测试		
EMC电磁兼容	EN 61000-4-2 ESD	4 kV CD / 8 kV AD
	EN 61000-4-3 HF电磁场辐射	10 V/m
	EN 61000-4-4 Burst	2 kV
	EN 61000-4-6 射频场感应的传导抗扰度	10 V
	EN 55011	等级B
抗振强度	EN 60068-2-6 Fc	20 g (10...3000 Hz) / 50个扫描周期/频率; 每3个轴每分钟一个八度
抗冲击	EN 60068-2-27 Ea	100 g 11 ms半正弦; 3个坐标轴中每个方向3个冲击
持续抗冲击性	EN 60068-2-27	40 g 6 ms; 3个坐标轴中每个方向4000个冲击
快速温度变化	EN 60068-2-14 Na	TA = - 4 0 °C; TB = 85°C; t1 = 30 min; t2 = < 10 s; 50个周期
喷盐试验	EN 60068-2-52 Kb	严格等级5 (4个检测周期)
MTTF	[年]	475
包括嵌入式软件		有
UL认证	Ta	-25...70 °C
	Enclosure type	Type 1
	电源	Limited Voltage/Current
	UL认证编号	A005
文件数量UL		E174191
机械技术数据		
重量	[g]	77
外壳		螺纹结构
安装		非齐平安装
尺寸	[mm]	M30 x 1.5 / L = 60
螺纹代号		M30 x 1.5
原材料		不锈钢(1.4404 / 316L); 感应面: LCP 白色; LED窗口: PEI; 固定螺母: 不锈钢(1.4404 / 316L)
显示器/操作件		
显示	开关状态	4 x LED, 黄色
附件		
供货范围		固定螺母: 2
注释		
包装单位		1 件

# IIS283

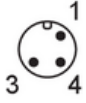


电感式接近开关

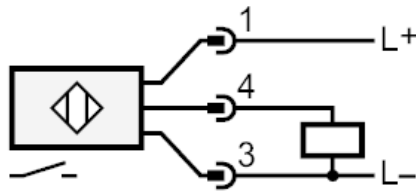
IIK3022-BPKG/K1/V4A/US-104

## 电气连接 - 插头

接插件: 1 x M12; 译码: A; 触头: 3, 镀金的



## 接口



## 图表

安装

