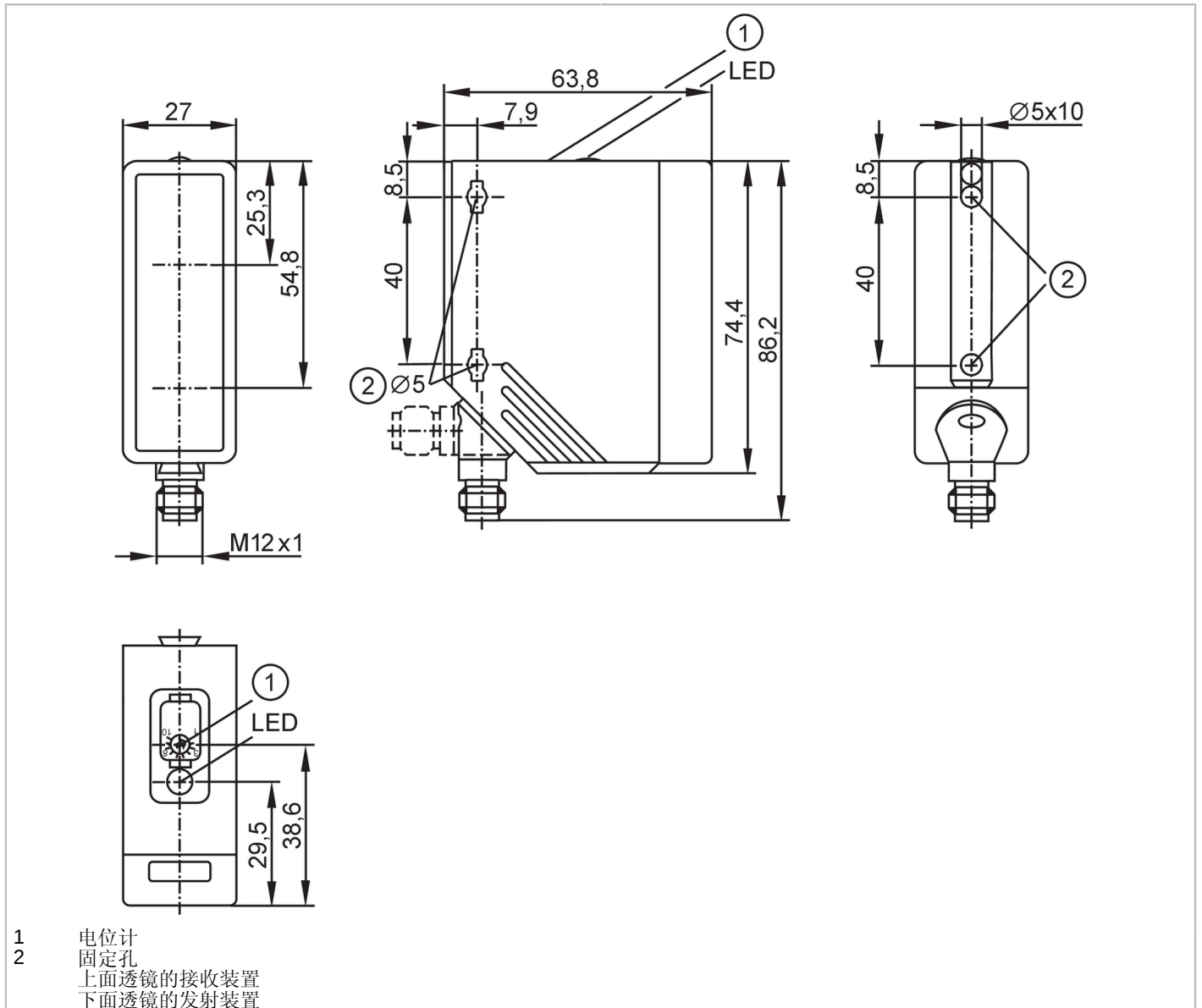


# O4H200

带背景消除的漫反射光电开关

O4H-HPKG/US100



## 产品特征

光线种类	红光
外壳	矩形的

## 应用

特殊的性能	背景消隐
功能原理	漫反射光电开关
应用	工业应用/工厂自动化

## 电气数据

工作电压	[V]	10...36 DC; (符合cULus - Class 2标准)
电流损耗	[mA]	25
防护等级		II
反相保护		有

# O4H200



## 带背景消除的漫反射光电开关

O4H-HPKG/US100

光线种类		红光
波长	[nm]	624
<b>输出</b>		
电气设计		PNP
输出功能		亮通模式
开关量输出DC电压降最大值	[V]	2.5
开关量输出DC的持续电流负载	[mA]	200
开关频率DC	[Hz]	1000
短路保护		有
短路保护类型		脉冲
过载保护		有
<b>监控范围</b>		
检测距离	[mm]	100...2000; (白纸 200 x 200 mm 90 %反射)
白色物体的检测距离(90 %反射)	[mm]	100...2000
灰色物体的检测距离:(18 %反射)	[mm]	100...1100
黑色物体的检测距离(6 %反射)	[mm]	100...700
检测距离可设		有
光斑直径最大值	[mm]	100
光点尺寸参考		在最大的检测距离
背景消隐可用		有
<b>工作条件</b>		
环境温度	[°C]	-25...60
外壳防护等级		IP 65
<b>认证/测试</b>		
EMC电磁兼容		EN 60947-5-2
MTTF	[年]	326
<b>机械技术数据</b>		
重量	[g]	121.5
外壳		矩形的
尺寸	[mm]	74.4 x 27 x 63.8
原材料		外壳: PA; 前框: 特种钢; 操作界面: TPE / PC
透镜材料		前面透镜: PMMA
透镜校准		侧面的镜组
<b>固定孔</b>		
拧紧扭矩	[Nm]	< 2; (如果使用一个固定螺栓 M5)
<b>显示器/操作件</b>		
显示	开关状态	1 x LED, 黄色
元件		电位计
<b>注释</b>		
包装单位		1 件

# O4H200



带背景消除的漫反射光电开关

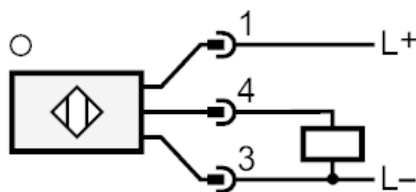
O4H-HPKG/US100

## 电气连接

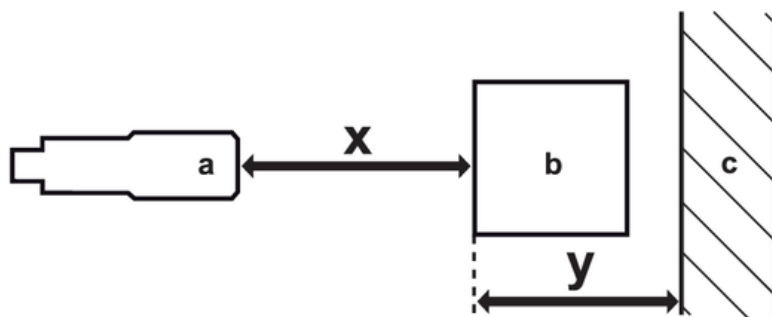
接插件: 1 x M12; 译码: A; 触头: 4



## 接口



## 图表



- a: 传感器
- b: 目标
- c: 背景
- x: 距离传感器/目标物 [mm]
- y: 最小的距离物体/背景 [mm]

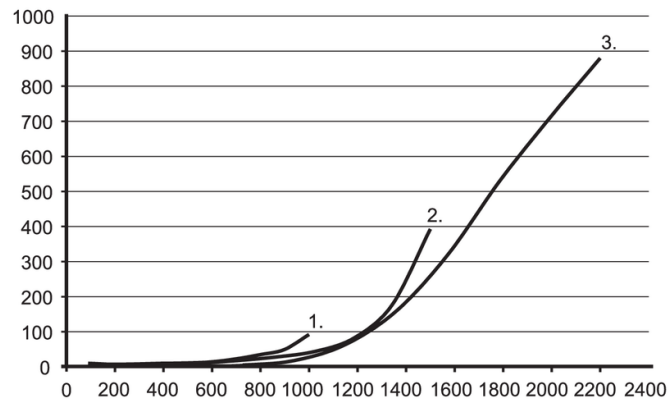
# O4H200

带背景消除的漫反射光电开关

O4H-HPKG/US100



精确度曲线



x: 距离传感器/目标物 [mm]

y: 最小的距离物体/背景 [mm]

1 = 目标 黑色(6 %反射), 背景白色(漫反射率90 %)

2 = 目标 灰色(18 %反射), 背景白色(漫反射率90 %)

3 = 目标 白色(90 %反射), 背景白色(漫反射率90 %)