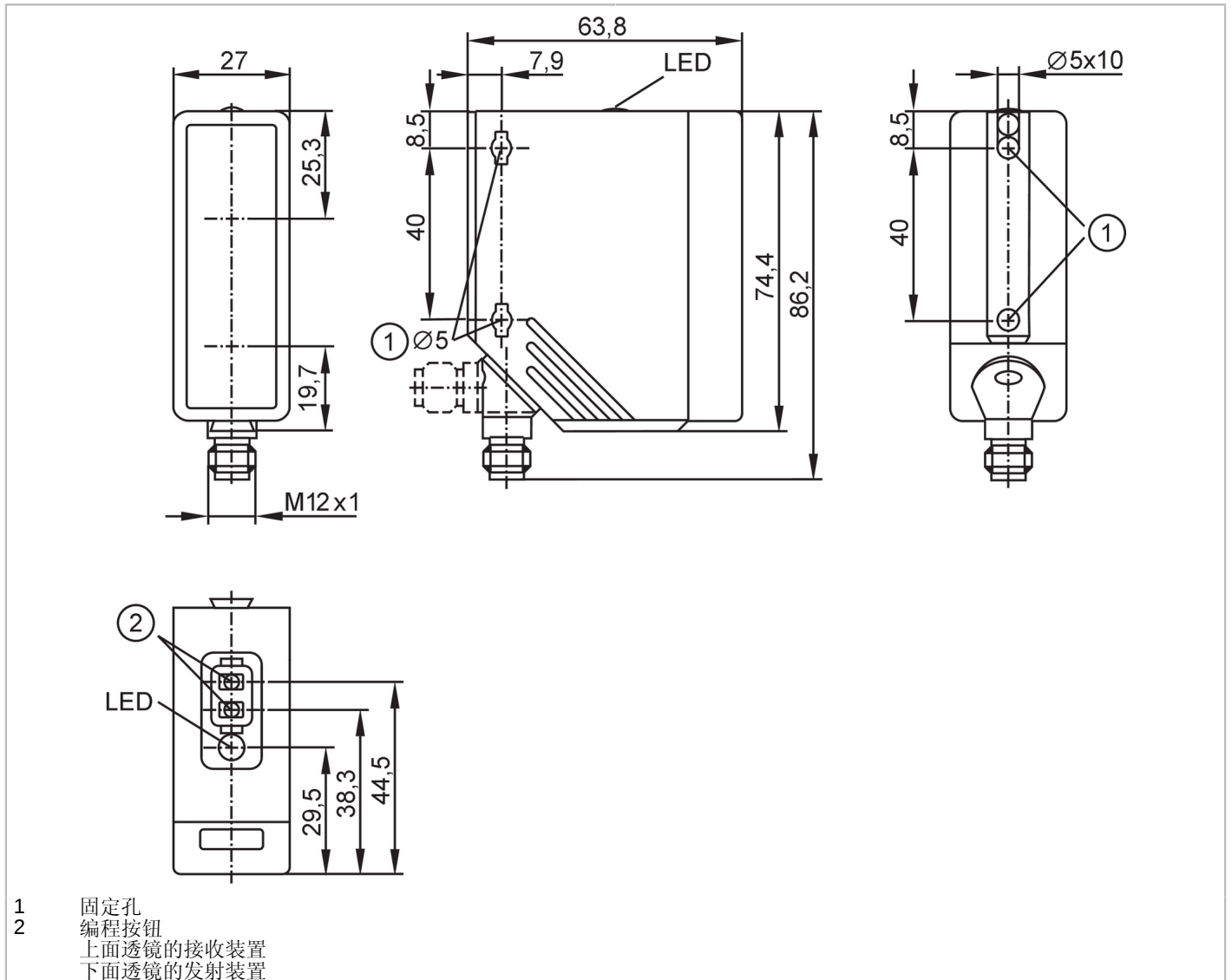


O4H500

带背景消除的漫反射光电开关

O4H-FPKG/US100



产品特征

光线种类	红光
外壳	矩形的

应用

特殊的性能	背景消隐
功能原理	漫反射光电开关
应用	工业应用/工厂自动化

电气数据

工作电压	[V]	10...36 DC; (符合cULus - Class 2标准)
电流损耗	[mA]	25
防护等级		II
反相保护		有
光线种类		红光
波长	[nm]	624

O4H500



带背景消除的漫反射光电开关

O4H-FPKG/US100

输出		
电气设计		PNP
输出功能		亮通和暗通模式; (可选)
开关量输出DC电压降最大值 [V]		2.5
开关量输出DC的持续电流负载 [mA]		200
开关频率DC [Hz]		1000
短路保护		有
短路保护类型		脉冲
过载保护		有
监控范围		
检测距离 [mm]		100...2600; (白纸 200 x 200 mm 90 %反射)
白色物体的检测距离(90 %反射) [mm]		100...2600
灰色物体的检测距离:(18 %反射) [mm]		100...1300
黑色物体的检测距离(6 %反射) [mm]		100...900
检测距离可设		有
光斑直径最大值 [mm]		50
光点尺寸参考		检测距离
背景消隐可用		有
工作条件		
环境温度 [°C]		-25...60
外壳防护等级		IP 67
认证/测试		
EMC电磁兼容	EN 60947-5-2	
MTTF [年]		355
机械技术数据		
重量 [g]		126.5
外壳		矩形的
尺寸 [mm]		74.4 x 27 x 63.8
原材料		操作界面: TPE; 外壳: PA; 前框: 特种钢
透镜材料		前面透镜: PMMA
透镜校准		侧面的镜组
固定孔		
拧紧扭矩 [Nm]		< 2; (如果使用一个固定螺栓 M5)
显示器/操作件		
显示	开关状态	1 x LED, 黄色
Teach示教功能		有
电子锁		有
注释		
包装单位		1 件

O4H500



带背景消除的漫反射光电开关

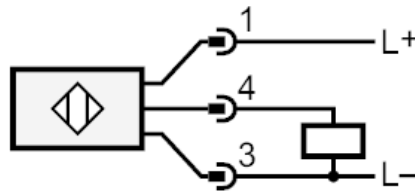
O4H-FPKG/US100

电气连接

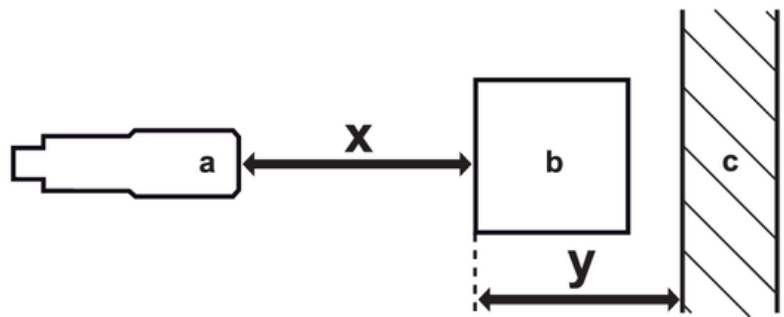
接插件: 1 x M12; 译码: A; 触头: 4



接口



图表



- a: 传感器
- b: 目标
- c: 背景
- x: 距离传感器/目标物 [mm]
- y: 最小的距离物体/背景 [mm]

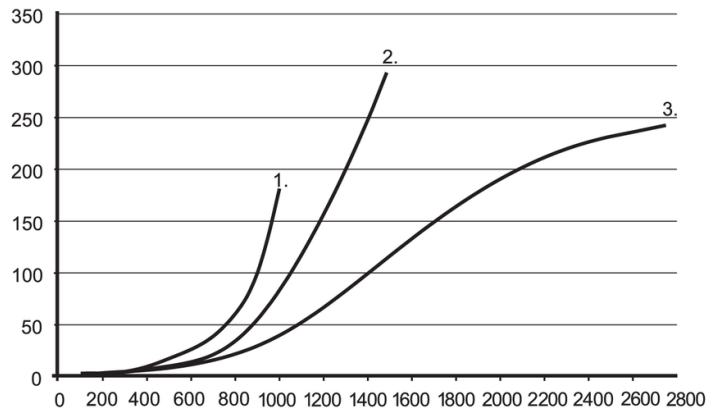
O4H500

带背景消除的漫反射光电开关

O4H-FPKG/US100



精确度曲线



x: 距离传感器/目标物 [mm]

y: 最小的距离物体/背景 [mm]

1 = 目标 黑色(6 %反射), 背景白色(漫反射率90 %)

2 = 目标 灰色(18 %反射), 背景白色(漫反射率90 %)

3 = 目标 白色(90 %反射), 背景白色(漫反射率90 %)