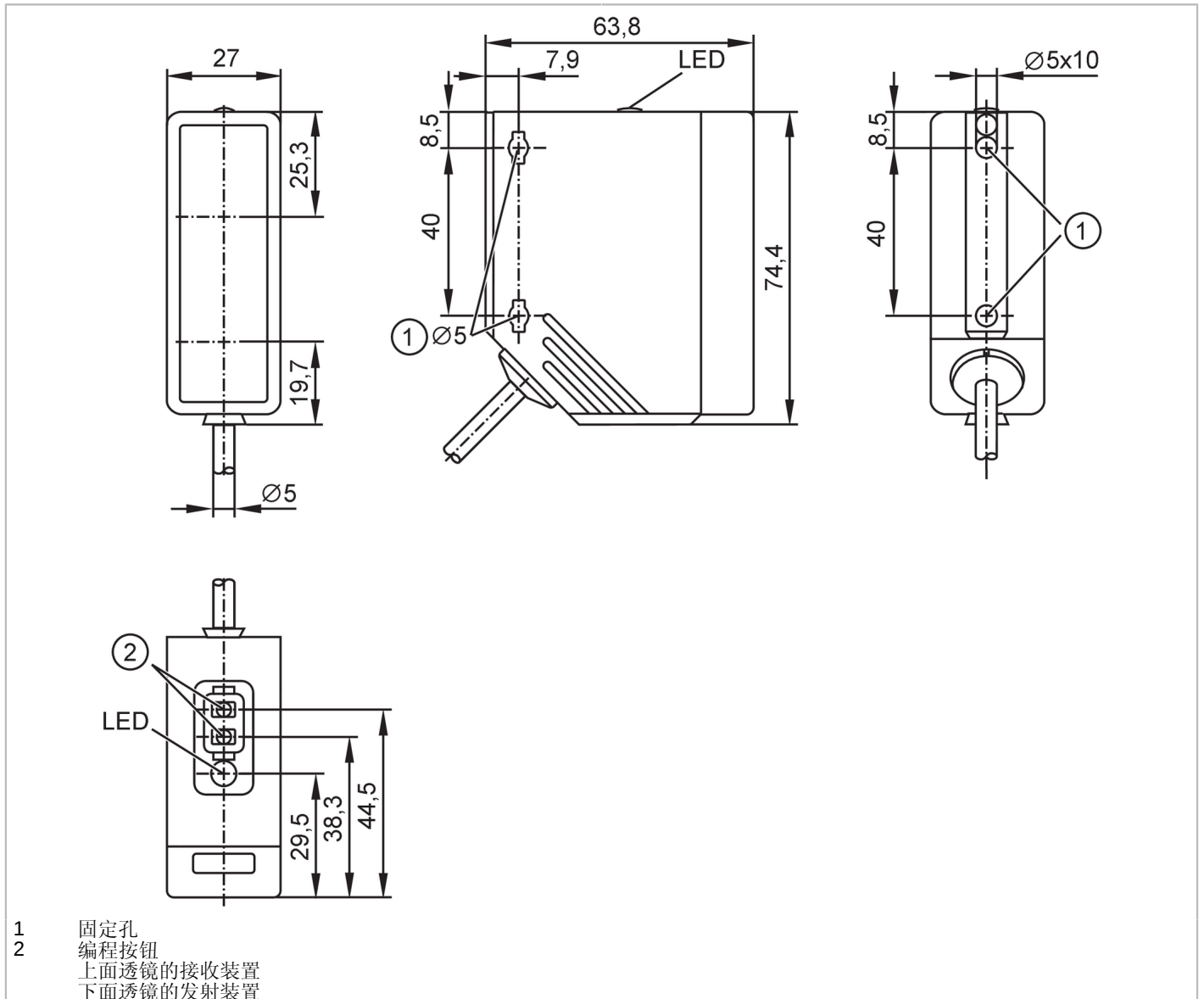


O4H501

带背景消除的漫反射光电开关

O4H-FPKG/2M



产品特征

光线种类	红光
外壳	矩形的

应用

特殊的性能	背景消隐
功能原理	漫反射光电开关
应用	工业应用/工厂自动化

电气数据

工作电压	[V]	10...36 DC
电流损耗	[mA]	25
防护等级		II
反相保护		有
光线种类		红光

O4H501



带背景消除的漫反射光电开关

O4H-FPKG/2M

波长	[nm]	624
输出		
电气设计		PNP
输出功能		亮通和暗通模式; (可选)
开关量输出DC电压降最大值	[V]	2.5
开关量输出DC的持续电流负载	[mA]	200
开关频率DC	[Hz]	1000
短路保护		有
短路保护类型		脉冲
过载保护		有
监控范围		
检测距离	[mm]	100...2600; (白纸 200 x 200 mm 90 %反射)
白色物体的检测距离(90 %反射)	[mm]	100...2600
灰色物体的检测距离:(18 %反射)	[mm]	100...1300
黑色物体的检测距离(6 %反射)	[mm]	100...900
检测距离可设		有
光斑直径最大值	[mm]	50
光点尺寸参考		检测距离
背景消隐可用		有
工作条件		
环境温度	[°C]	-25...60
外壳防护等级		IP 67
认证/测试		
EMC电磁兼容		EN 60947-5-2
MTTF	[年]	355
机械技术数据		
重量	[g]	209
外壳		矩形的
尺寸	[mm]	74.4 x 27 x 63.8
原材料		操作界面: TPE; 外壳: PA; 前框: 特种钢
透镜材料		前面透镜: PMMA
透镜校准		侧面的镜组
固定孔		
拧紧扭矩	[Nm]	< 2; (如果使用一个固定螺栓 M5)
显示器/操作件		
显示	开关状态	1 x LED, 黄色
Teach示教功能		有
电子锁		有
注释		
注释		按照cULus工作电压"电源级2"
包装单位		1 件

O4H501



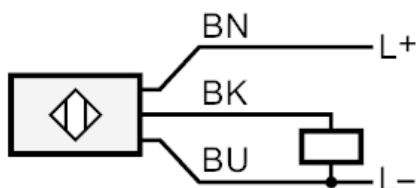
带背景消除的漫反射光电开关

O4H-FPKG/2M

电气连接

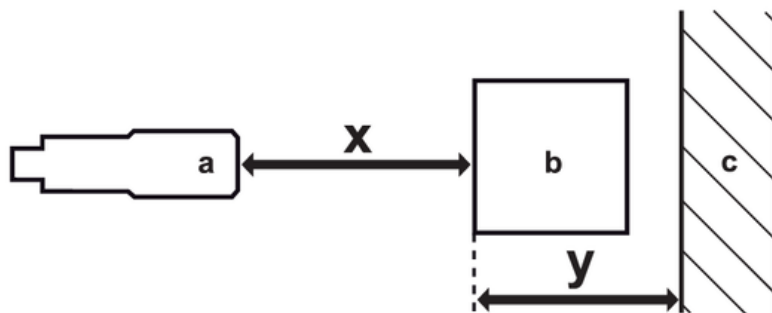
电缆: 2 m, PUR; 3 x 0.34 mm²

接口



芯线颜色：
BK = 黑色
BN = 棕色
BU = 蓝色

图表



a: 传感器
b: 目标
c: 背景
x: 距离传感器/目标物 [mm]
y: 最小的距离物体/背景 [mm]

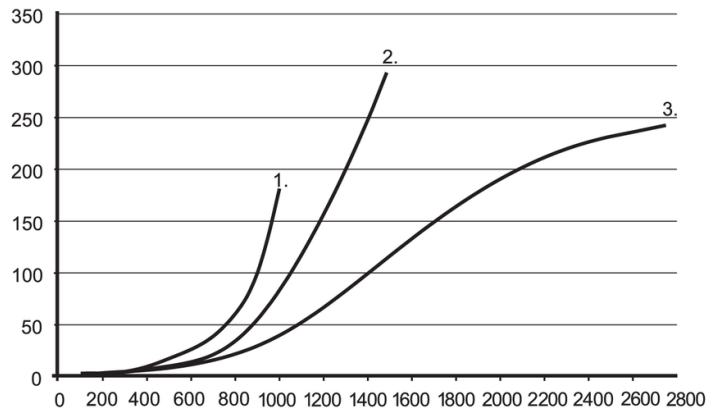
O4H501

带背景消除的漫反射光电开关

O4H-FPKG/2M



精确度曲线



x: 距离传感器/目标物 [mm]

y: 最小的距离物体/背景 [mm]

1 = 目标 黑色(6 %反射), 背景白色(漫反射率90 %)

2 = 目标 灰色(18 %反射), 背景白色(漫反射率90 %)

3 = 目标 白色(90 %反射), 背景白色(漫反射率90 %)