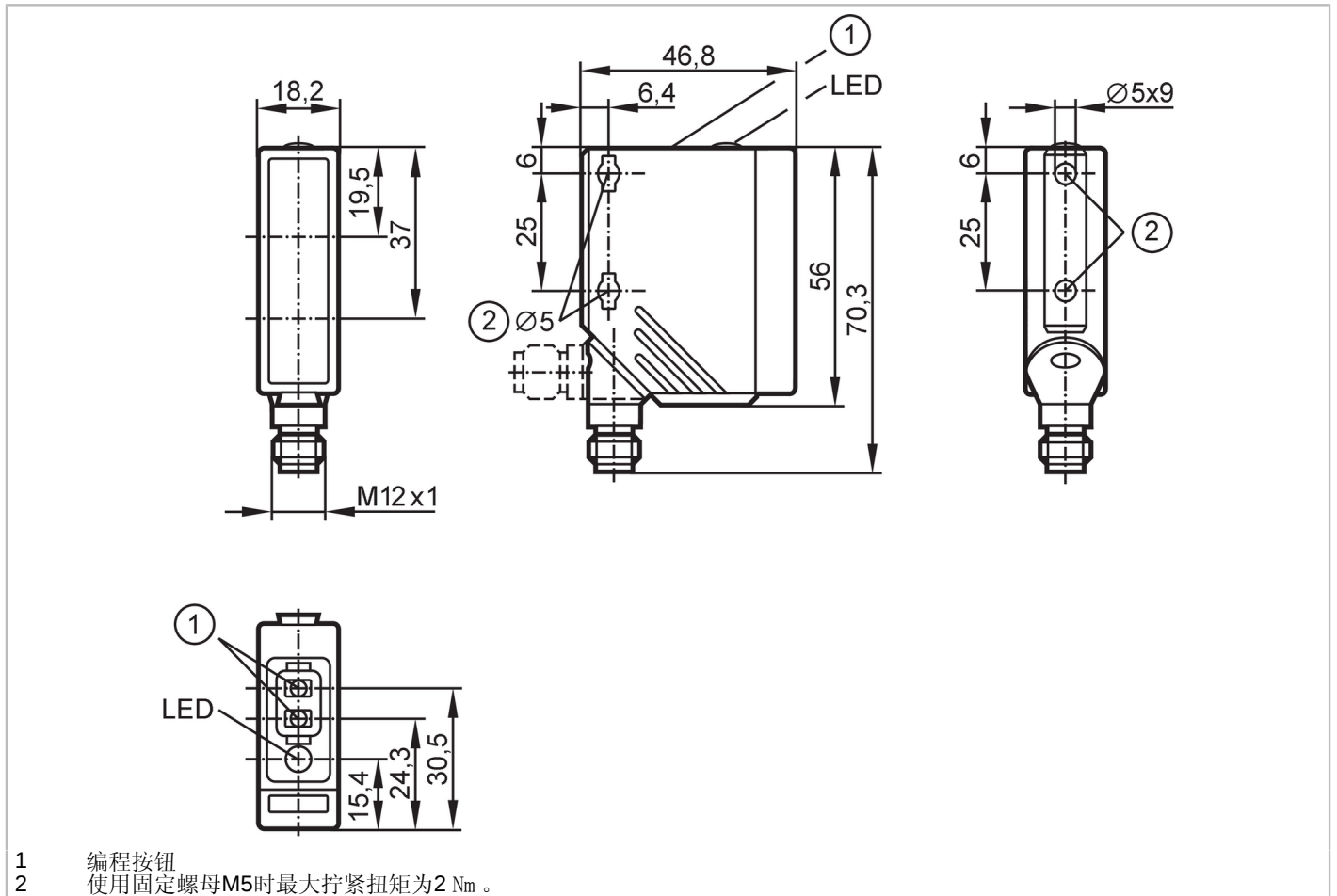


O5H501



带背景消除的漫反射光电开关

O5H-FPKG/US100



产品特征	
光线种类	红光
外壳	矩形的
应用	
特殊的性能	背景消隐
功能原理	漫反射光电开关
应用	工业应用/工厂自动化
电气数据	
工作电压 [V]	10...36 DC; (符合cULus - Class 2标准)
电流损耗 [mA]	30
防护等级	II
反相保护	有
光线种类	红光
波长 [nm]	624
输出	
电气设计	PNP
输出功能	亮通和暗通模式; (可选)
开关量输出DC电压降最大值 [V]	2.5

O5H501



带背景消除的漫反射光电开关

O5H-FPKG/US100

开关量输出DC的持续电流负载 [mA]	200
开关频率DC [Hz]	1000
短路保护	有
短路保护类型	脉冲
过载保护	有
监控范围	
检测距离 [mm]	60...700; (白纸 200 x 200 mm 90 %反射)
白色物体的检测距离(90 %反射) [mm]	60...700
灰色物体的检测距离:(18 %反射) [mm]	60...370
黑色物体的检测距离(6 %反射) [mm]	60...210
检测距离可设	有
光斑直径最大值 [mm]	35
光点尺寸参考	在最大的检测距离
背景消隐可用	有
工作条件	
环境温度 [°C]	-25...60
外壳防护等级	IP 67
认证/测试	
EMC电磁兼容	EN 60947-5-2
MTTF [年]	360
机械技术数据	
重量 [g]	67.5
外壳	矩形的
尺寸 [mm]	56 x 18.2 x 46.8
原材料	外壳: PA; 前框: 特种钢; 操作界面: TPU
透镜材料	前面透镜: PMMA
透镜校准	侧面的镜组
显示器/操作件	
显示	开关状态 1 x LED, 黄色
Teach示教功能	有
电子锁	有
注释	
包装单位	1 件
电气连接	
接插件: 1 x M12; 译码: A; 触头: 4	

O5H501

带背景消除的漫反射光电开关

O5H-FPKG/US100



接口

