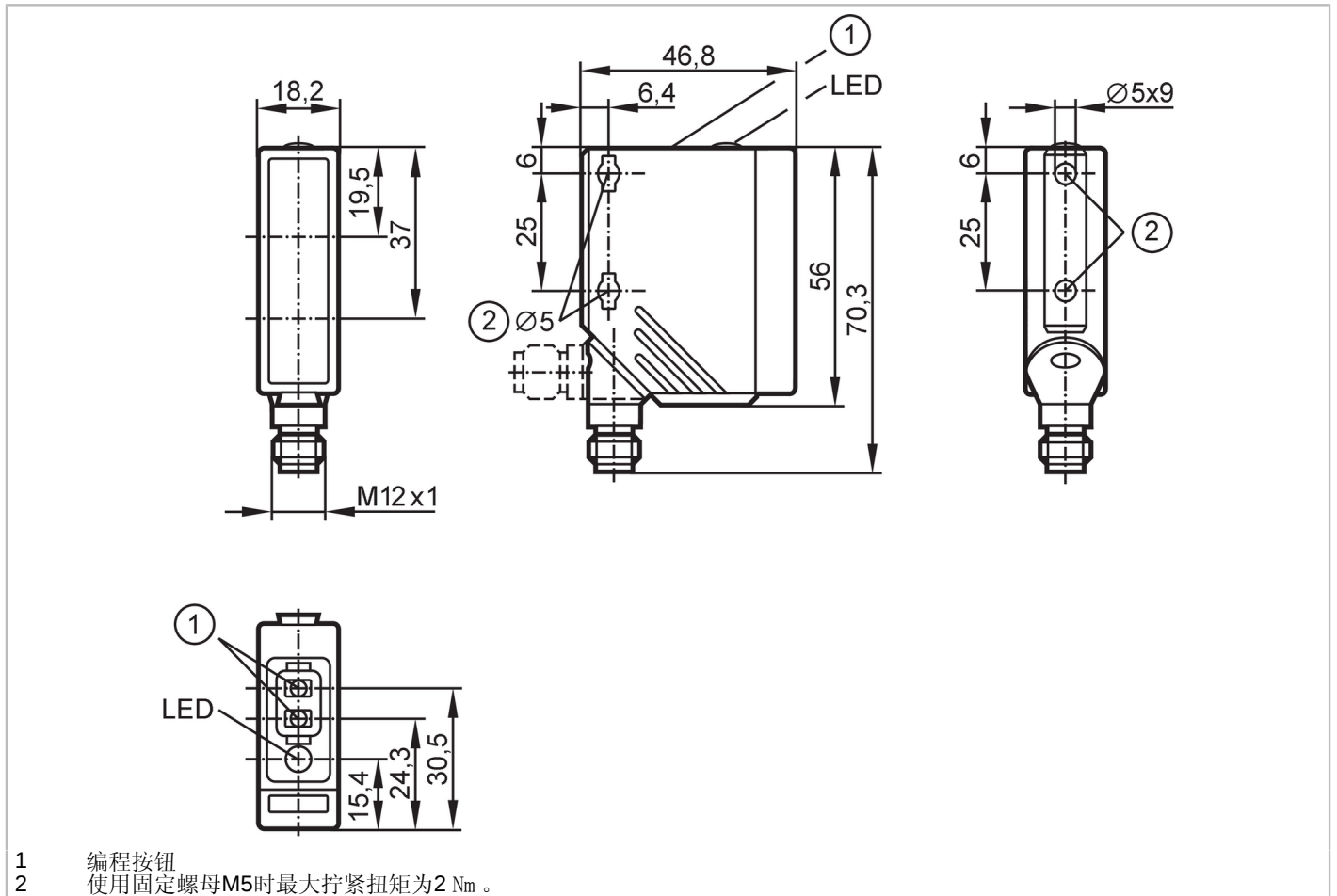


O5H502



带背景消除的漫反射光电开关

O5H-FPKG/US100



产品特征

光线种类	红光
外壳	矩形的

应用

特殊的性能	背景消隐
功能原理	漫反射光电开关
应用	工业应用/工厂自动化

电气数据

工作电压 [V]	10...36 DC
电流损耗 [mA]	25
防护等级	II
反相保护	有
光线种类	红光
波长 [nm]	624

输出

电气设计	PNP
输出功能	亮通和暗通模式；(可选)
开关量输出DC电压降最大值 [V]	2.5

O5H502



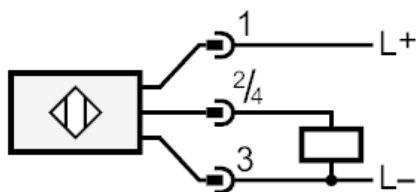
带背景消除的漫反射光电开关

O5H-FPKG/US100

开关量输出DC的持续电流负载	[mA]	200
开关频率DC	[Hz]	1000
短路保护		有
短路保护类型		脉冲
过载保护		有
监控范围		
检测距离	[mm]	50...1800; (白纸 200 x 200 mm 90 %反射)
白色物体的检测距离(90 %反射)	[mm]	50...1800
灰色物体的检测距离:(18 %反射)	[mm]	50...900
黑色物体的检测距离(6 %反射)	[mm]	50...600
检测距离可设		有
光斑直径最大值	[mm]	50
光点尺寸参考		检测距离
背景消隐可用		有
工作条件		
环境温度	[°C]	-25...60
外壳防护等级		IP 67
认证/测试		
EMC电磁兼容		EN 60947-5-2
MTTF	[年]	355
机械技术数据		
重量	[g]	67.5
外壳		矩形的
尺寸	[mm]	56 x 18.2 x 46.8
原材料		外壳: PA; 前框: 特种钢; 操作界面: TPU
透镜材料		前面透镜: PMMA
透镜校准		侧面的镜组
显示器/操作件		
显示	开关状态	1 x LED, 黄色
Teach示教功能		有
电子锁		有
注释		
包装单位		1 件
电气连接		
接插件: 1 x M12; 译码: A; 触头: 4		



接口



图表



- a: 传感器
- b: 目标
- c: 背景
- x: 距离传感器/目标物 [mm]
- y: 最小的距离物体/背景 [mm]

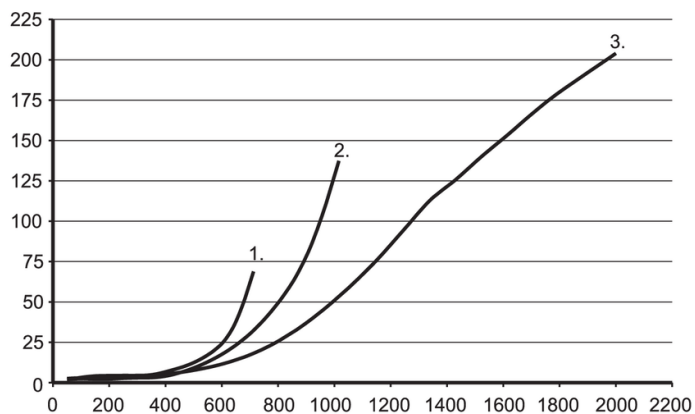
O5H502

带背景消除的漫反射光电开关

O5H-FPKG/US100



精确度曲线



x: 距离传感器/目标物 [mm]

y: 最小的距离物体/背景 [mm]

1 = 目标 黑色(6 %反射), 背景白色(漫反射率90 %)

2 = 目标 灰色(18 %反射), 背景白色(漫反射率90 %)

3 = 目标 白色(90 %反射), 背景白色(漫反射率90 %)