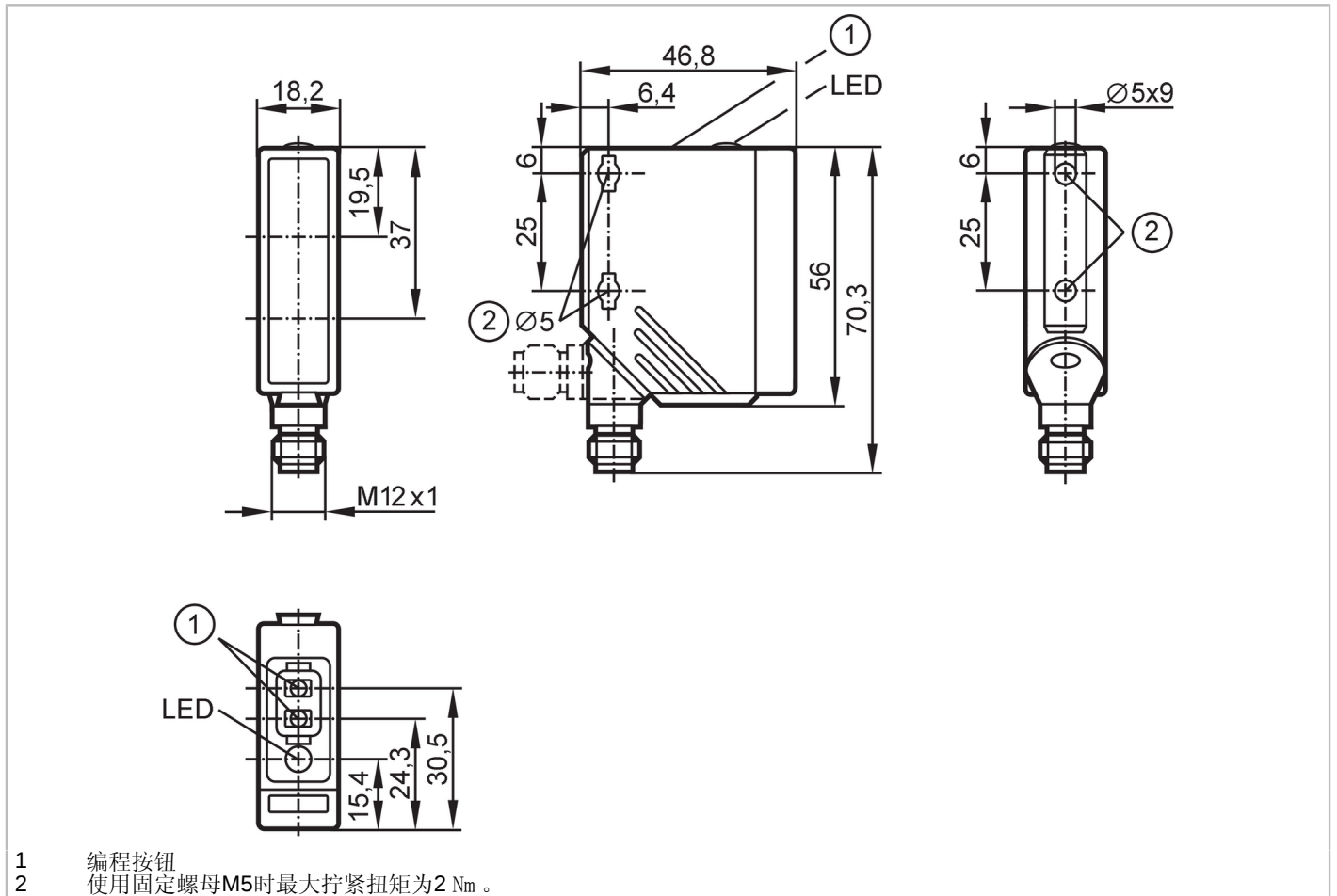


O5H504



带背景消除的漫反射光电开关

O5H-FNKG/US100



产品特征	
光线种类	红光
外壳	矩形的
应用	
特殊的性能	背景消隐
功能原理	漫反射光电开关
应用	工业应用/工厂自动化
电气数据	
工作电压 [V]	10...36 DC
电流损耗 [mA]	25
防护等级	II
反相保护	有
光线种类	红光
波长 [nm]	624
输出	
电气设计	NPN
输出功能	亮通和暗通模式; (可选)
开关量输出DC电压降最大值 [V]	2.5

O5H504



带背景消除的漫反射光电开关

O5H-FNKG/US100

开关量输出DC的持续电流负载 [mA]	200
开关频率DC [Hz]	1000
短路保护	有
短路保护类型	脉冲
过载保护	有
监控范围	
检测距离 [mm]	50...1800; (白纸 200 x 200 mm 90 %反射)
白色物体的检测距离(90 %反射) [mm]	50...1800
灰色物体的检测距离:(18 %反射) [mm]	50...900
黑色物体的检测距离(6 %反射) [mm]	50...600
检测距离可设	有
光斑直径最大值 [mm]	50
光点尺寸参考	检测距离
背景消隐可用	有
工作条件	
环境温度 [°C]	-25...60
外壳防护等级	IP 67
认证/测试	
EMC电磁兼容	EN 60947-5-2
MTTF [年]	341
机械技术数据	
重量 [g]	67.5
外壳	矩形的
尺寸 [mm]	56 x 18.2 x 46.8
原材料	外壳: PA; 前框: 特种钢; 操作界面: TPU
透镜材料	前面透镜: PMMA
透镜校准	侧面的镜组
显示器/操作件	
显示	开关状态 1 x LED, 黄色
Teach示教功能	有
电子锁	有
注释	
注释	按照cULus工作电压"电源级2"
包装单位	1 件

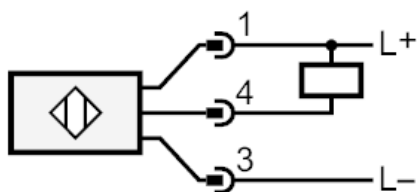
电气连接

接插件: 1 x M12; 译码: A; 触头: 4





接口



图表



- a: 传感器
- b: 目标
- c: 背景
- x: 距离传感器/目标物 [mm]
- y: 最小的距离物体/背景 [mm]

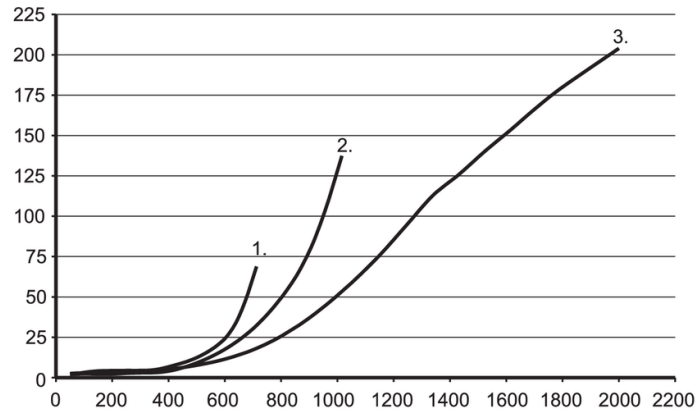
O5H504

带背景消除的漫反射光电开关

O5H-FNKG/US100



精确度曲线



x: 距离传感器/目标物 [mm]

y: 最小的距离物体/背景 [mm]

1 = 目标 黑色(6 %反射), 背景白色(漫反射率90 %)

2 = 目标 灰色(18 %反射), 背景白色(漫反射率90 %)

3 = 目标 白色(90 %反射), 背景白色(漫反射率90 %)