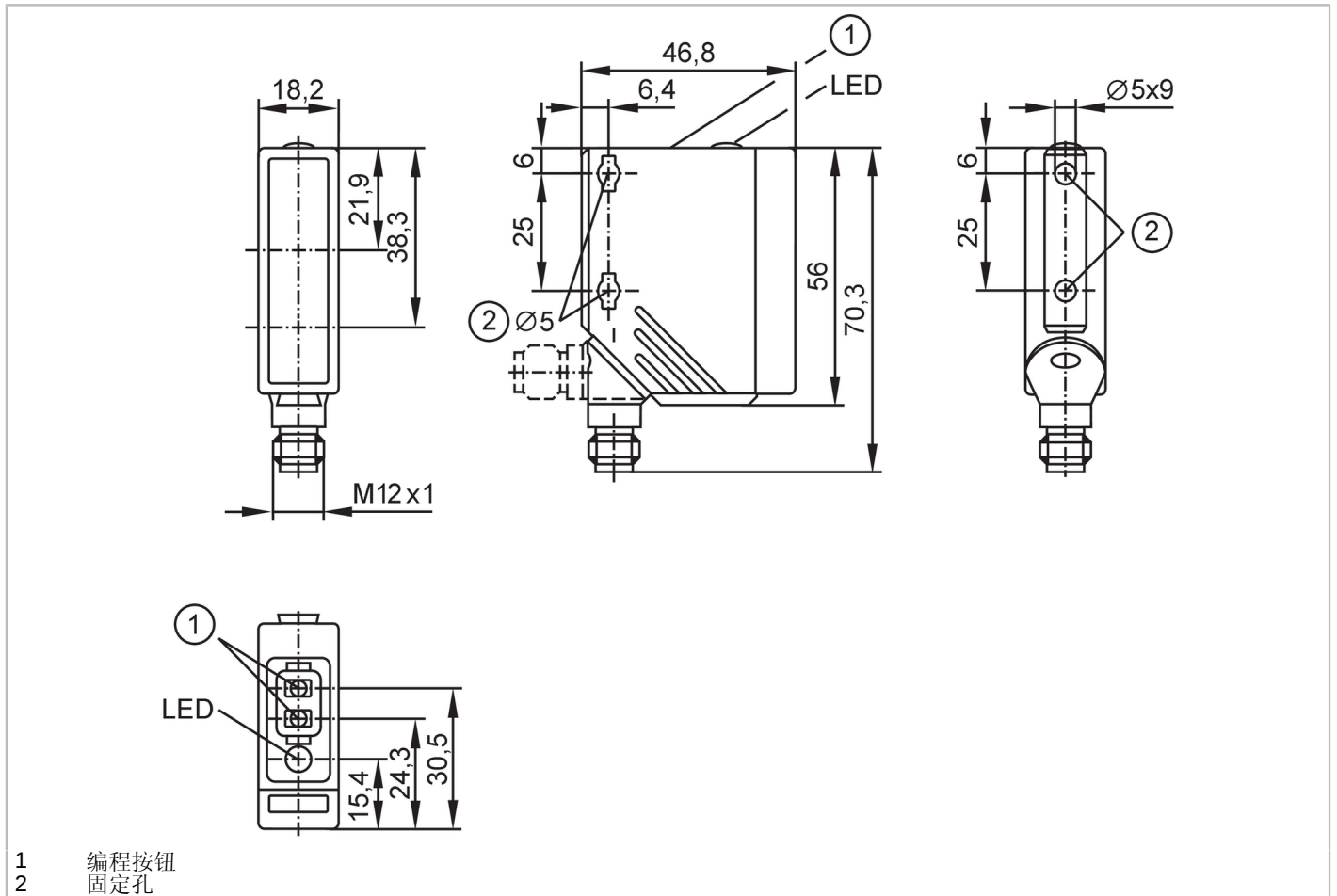


O5H700

激光漫反射光电开关

O5HLFPKG/US100



- 1 编程按钮
- 2 固定孔



产品特征

光线种类	红光
激光防护等级	1
外壳	矩形的

应用

特殊的性能	背景消隐
功能原理	漫反射光电开关
应用	工业应用/工厂自动化

电气数据

工作电压	[V]	10...36 DC
电流损耗	[mA]	15
防护等级		II
反相保护		有
光线种类		红光
波长	[nm]	655

输出

电气设计	PNP
输出功能	亮通和暗通模式；(可选)

O5H700



激光漫反射光电开关

O5HLFPKG/US100

开关量输出DC电压降最大值 [V]	2.5
开关量输出DC的持续电流负载 [mA]	200
开关频率DC [Hz]	1000
短路保护	有
短路保护类型	脉冲
过载保护	有

监控范围

检测距离 [mm]	20...200; (白纸 200 x 200 mm 90 %反射)
白色物体的检测距离(90 %反射) [mm]	20...200
灰色物体的检测距离:(18 %反射) [mm]	20...160
黑色物体的检测距离(6 %反射) [mm]	20...80
检测距离可设	有
最小的可识别物体直径 [mm]	1.5
光斑直径最大值 [mm]	1.2
背景消隐可用	有

工作条件

环境温度 [°C]	-10...60
外壳防护等级	IP 67

认证/测试

EMC电磁兼容	EN 60947-5-2
激光防护等级	1
激光保护注意事项	注意: 激光等级: EN / IEC60825-1:2007 EN / IEC60825-1:2014 Complies with 21 CFR 1040.10 except for conformance with IEC 60825-1 Ed. 3, as described in Laser Notice No. 56, dated May 8, 2019.
MTTF [年]	454

机械技术数据

重量 [g]	68.5
外壳	矩形的
尺寸 [mm]	56 x 18.2 x 46.8
原材料	外壳: PA; 前框: 特种钢; 操作界面: TPU
透镜材料	前面透镜: PMMA
透镜校准	侧面的镜组

固定孔

拧紧扭矩 [Nm]	< 2; (如果使用一个固定螺栓 M5)
-----------	----------------------

显示器/操作件

显示	开关状态	1 x LED, 黄色
Teach示教功能		有

O5H700



激光漫反射光电开关

O5HLFPKG/US100

电子锁	有
-----	---

注释

注释	按照cULus工作电压"电源级2"
----	-------------------

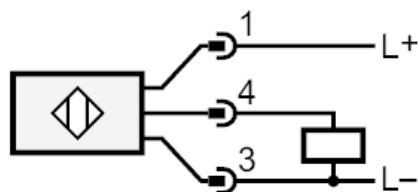
包装单位	1 件
------	-----

电气连接

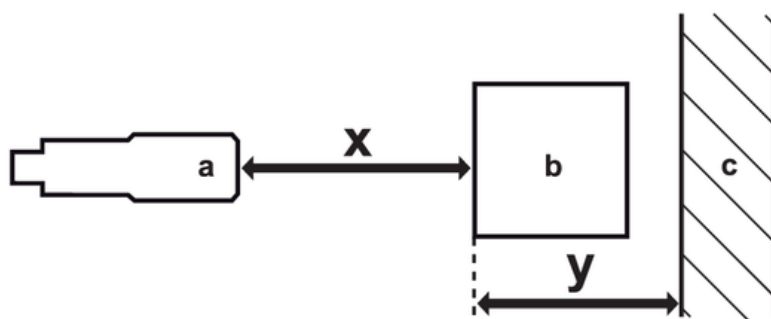
接插件: 1 x M12; 译码: A; 触头: 4



接口



图表



- a: 传感器
- b: 目标
- c: 背景
- x: 距离传感器/目标物 [mm]
- y: 最小的距离物体/背景 [mm]

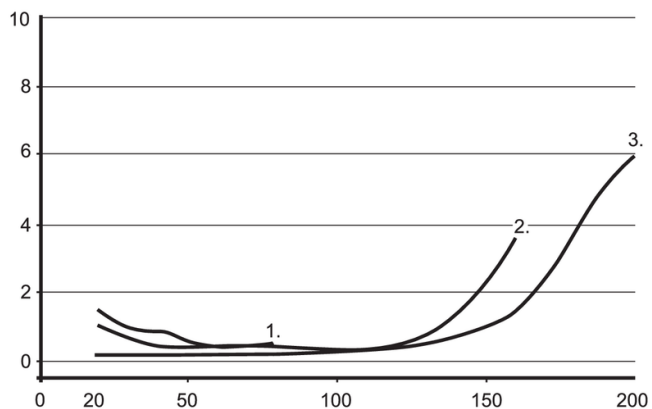
O5H700

激光漫反射光电开关

O5HLFPKG/US100



精确度曲线



x: 距离传感器/目标物 [mm]

y: 最小的距离物体/背景 [mm]

1 = 目标 黑色(6 %反射), 背景白色(漫反射率90 %)

2 = 目标 灰色(18 %反射), 背景白色(漫反射率90 %)

3 = 目标 白色(90 %反射), 背景白色(漫反射率90 %)