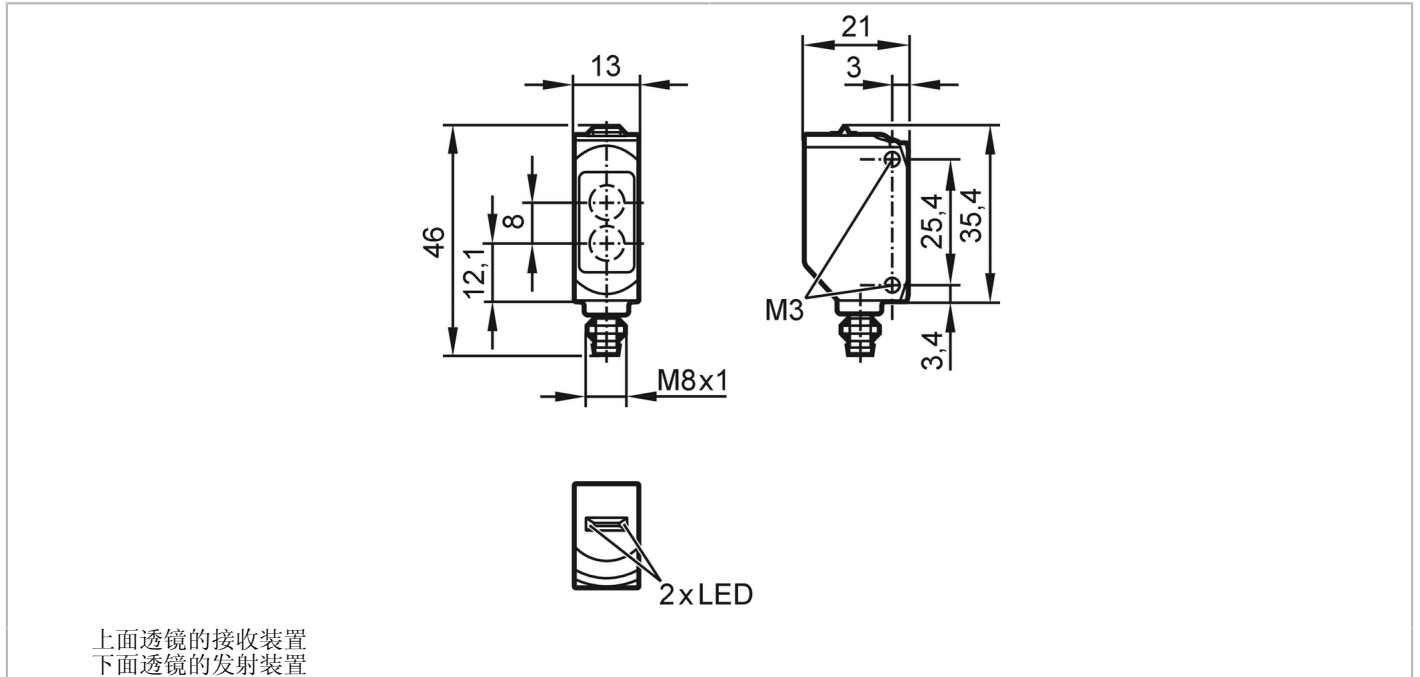


O6H211



带背景消除的漫反射光电开关

O6H-HPKG/AS/4P



上面透镜的接收装置
下面透镜的发射装置



产品特征		
光线种类		红光
外壳		矩形的
应用		
特殊的性能		背景消隐
功能原理		漫反射光电开关
应用		工业应用/工厂自动化
电气数据		
工作电压	[V]	10...30 DC
电流损耗	[mA]	22; ((24 V))
防护等级		III
反相保护		有
光线种类		红光
波长	[nm]	633
输出		
电气设计		PNP
输出功能		亮通模式
开关量输出DC电压降最大值	[V]	2.5
开关量输出DC的持续电流负载	[mA]	100
开关频率DC	[Hz]	1000
短路保护		有
短路保护类型		脉冲
监控范围		
检测距离	[mm]	< 100; (白纸 200 x 200 mm)

O6H211



带背景消除的漫反射光电开关

O6H-HPKG/AS/4P

白色物体的检测距离(90 %反射)	[mm]	< 100
灰色物体的检测距离:(18 %反射)	[mm]	4...100
黑色物体的检测距离(6 %反射)	[mm]	8...100
光斑直径最大值	[mm]	6
光点尺寸参考		在最大的检测距离
背景消隐可用		有

工作条件		
环境温度	[°C]	-25...60
外壳防护等级		IP 65; IP 67

认证/测试		
EMC电磁兼容		EN 60947-5-2
MTTF	[年]	1113
UL认证	Ta	-25...40 °C
	Enclosure type	Type 1
	电源	Class 2
	UL认证编号	E001

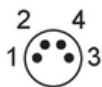
机械技术数据		
重量	[g]	13
外壳		矩形的
尺寸	[mm]	46 x 13 x 21
原材料		外壳: ABS 桔黄色; 外壳上部: PPSU 黑色
透镜材料		前面透镜: PMMA
透镜校准		侧面的镜组
密封材料		EPDM
拧紧扭矩	[Nm]	0.5

显示器/操作件		
显示	开关状态	1 x LED, 黄色
	操作	1 x LED, 绿色

注释		
注释		按照cULus工作电压"电源级2"
包装单位		1 件

电气连接 - 插头

接插件: 1 x M8; 译码: A; 触头: 4; 锁定: 黄铜, 镀层; 密封圈: EPDM



O6H211

带背景消除的漫反射光电开关

O6H-HPKG/AS/4P



接口

