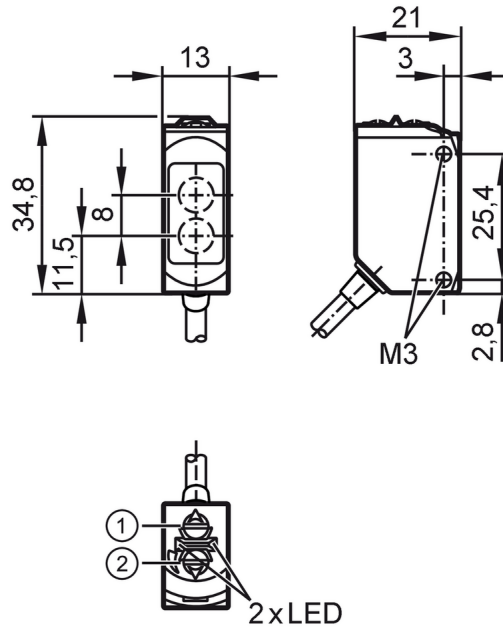


O6H300

带背景消除的漫反射光电开关

O6H-FPKG



- 1 输出功能开关
- 1 电位计灵敏度
- 上面透镜的接收装置
- 下面透镜的发射装置



| 产品特征 | |
|---------------------|---------------|
| 光线种类 | 红光 |
| 外壳 | 矩形的 |
| 应用 | |
| 特殊的性能 | 背景消隐 |
| 功能原理 | 漫反射光电开关 |
| 应用 | 食品饮料业 |
| 电气数据 | |
| 工作电压 [V] | 10...30 DC |
| 电流损耗 [mA] | 22; ((24 V)) |
| 防护等级 | III |
| 反相保护 | 有 |
| 光线种类 | 红光 |
| 波长 [nm] | 633 |
| 输出 | |
| 电气设计 | PNP |
| 输出功能 | 亮通和暗通模式; (可选) |
| 开关量输出DC电压降最大值 [V] | 2.5 |
| 开关量输出DC的持续电流负载 [mA] | 100 |
| 开关频率DC [Hz] | 1000 |
| 短路保护 | 有 |
| 短路保护类型 | 脉冲 |

O6H300



带背景消除的漫反射光电开关

O6H-FPKG

| 监控范围 | | |
|--------------------|----------------|---|
| 检测距离 | [mm] | 2...200; (白纸 200 x 200 mm) |
| 白色物体的检测距离(90 %反射) | [mm] | 2...200 |
| 灰色物体的检测距离:(18 %反射) | [mm] | 4...200 |
| 黑色物体的检测距离(6 %反射) | [mm] | 8...200 |
| 检测距离可设 | | 有 |
| 光斑直径最大值 | [mm] | 8 |
| 光点尺寸参考 | | 在最大的检测距离 |
| 背景消隐可用 | | 有 |
| 工作条件 | | |
| 环境温度 | [°C] | -25...80 |
| 外壳防护等级 | | IP 65; IP 67; IP 68; IP 69K |
| 认证/测试 | | |
| EMC电磁兼容 | | EN 60947-5-2 |
| MTTF | [年] | 708 |
| UL认证 | Ta | -25...80 °C |
| | Enclosure type | Type 1 |
| | 电源 | Class 2 |
| | UL认证编号 | E003 |
| 机械技术数据 | | |
| 重量 | [g] | 81.1 |
| 外壳 | | 矩形的 |
| 尺寸 | [mm] | 34.8 x 13 x 21 |
| 原材料 | | 外壳: 不锈钢(1.4404 / 316L); 密封圈: EPDM; 塑料: PPSU |
| 透镜材料 | | 前面透镜: PMMA |
| 透镜校准 | | 侧面的镜组 |
| 拧紧扭矩 | [Nm] | 1; (螺丝钉) |
| 显示器/操作件 | | |
| 显示 | 开关状态 | 1 x LED, 黄色 |
| | 操作 | 1 x LED, 绿色 |
| 注释 | | |
| 注释 | | 按照cULus工作电压"电源级2" |
| 包装单位 | | 1 件 |

O6H300



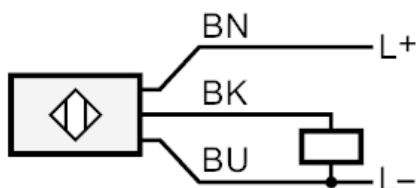
带背景消除的漫反射光电开关

O6H-FPKG

电气连接

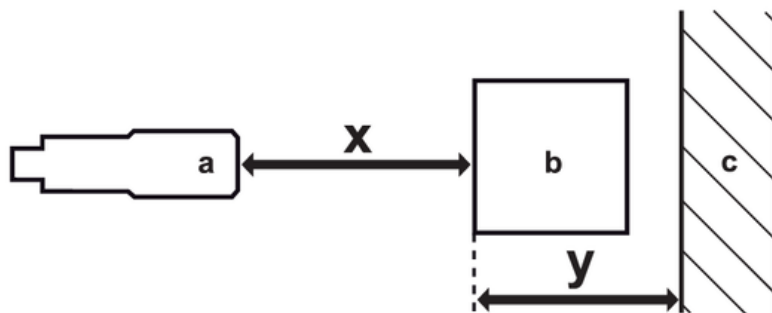
电缆: 2 m, PVC; 3 x 0.25 mm²

接口



芯线颜色：
BN = 棕色
BK = 黑色
BU = 蓝色

图表



- a: 传感器
- b: 目标
- c: 背景
- x: 距离传感器/目标物 [mm]
- y: 最小的距离物体/背景 [mm]

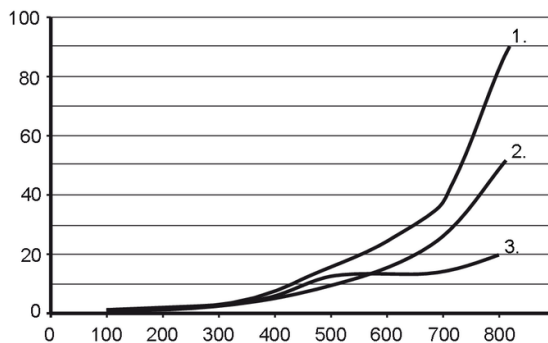
O6H300

带背景消除的漫反射光电开关

O6H-FPKG



精确度曲线



x: 距离传感器/目标物 [mm]

y: 最小的距离物体/背景 [mm]

1 = 目标 黑色(6 %反射), 背景白色(漫反射率90 %)

2 = 目标 灰色(18 %反射), 背景白色(漫反射率90 %)

3 = 目标 白色(90 %反射), 背景白色(漫反射率90 %)