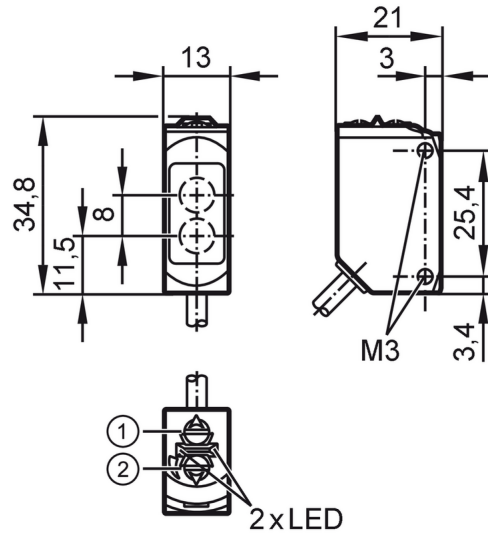


O6H317



带背景消除的漫反射光电开关

O6H-FPKG/0,30M/US



- 1: 输出功能开关
- 2: 电位计灵敏度



产品特征

光线种类	红光
外壳	矩形的

应用

特殊的性能	背景消隐
功能原理	漫反射光电开关
应用	食品饮料业

电气数据

工作电压	[V]	10...30 DC; (按照cULus工作电压"电源级2")
电流损耗	[mA]	22; ((24 V))
防护等级		III
反相保护		有
光线种类		红光
波长	[nm]	633

输出

电气设计		PNP
输出功能		亮通和暗通模式; (可选)
开关量输出DC电压降最大值	[V]	2.5
开关量输出DC的持续电流负载	[mA]	100
开关频率DC	[Hz]	1000
短路保护		有
短路保护类型		脉冲

监控范围

检测距离	[mm]	2...200; (白纸 200 x 200 mm)
白色物体的检测距离(90 %反射)	[mm]	2...200

O6H317



带背景消除的漫反射光电开关

O6H-FPKG/0,30M/US

灰色物体的检测距离:(18 %反射)	[mm]	4...200
黑色物体的检测距离(6 %反射)	[mm]	8...200
检测距离可设		有
光斑直径最大值	[mm]	8
光点尺寸参考		在最大的检测距离
背景消隐可用		有

接口		
通信接口	IO-Link	
传递类型	COM2 (38,4 kBaud)	
IO-Link revision	1.1	
SDCI标准	IEC 61131-9	
外形	Smart Sensor - SSP 0	Generic Profiled Sensor
	Function	Device identification
	Function	Multiple switching signal
SIO模式	有	
必需的mater port type	A	
处理周期最小值	[ms]	2.5
IO-Link过程数据(周期性)	功能	位长
	过程值	8
	二进制开关信息	1
IO-Link功能(非周期性)	应用特定标签; 运行小时数计数器; 开关循环数计数器	
支持的DeviceID	运行方式	DeviceID
	default	581

工作条件		
环境温度	[°C]	-25...80
外壳防护等级		IP 65; IP 67; IP 68; IP 69K

认证/测试		
EMC电磁兼容	EN 60947-5-2	
MTTF	[年]	534
UL认证	Ta	-25...40 °C
	Enclosure type	Type 1
	电源	Class 2
	文件数量UL	E174191

机械技术数据		
重量	[g]	51.3
外壳		矩形的
尺寸	[mm]	34.8 x 13 x 21
原材料		外壳: 不锈钢(1.4404 / 316L); 密封圈: EPDM; 塑料: PPSU
透镜材料		前面透镜: PMMA
透镜校准		侧面的镜组
拧紧扭矩	[Nm]	1; (螺丝钉)

显示器/操作件		
显示	开关状态	1 x LED, 黄色
	操作	1 x LED, 绿色

O6H317



带背景消除的漫反射光电开关

O6H-FPKG/0,30M/US

注释

包装单位

1 件

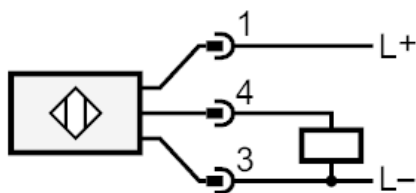
电气连接

电缆: 0.3 m, PVC

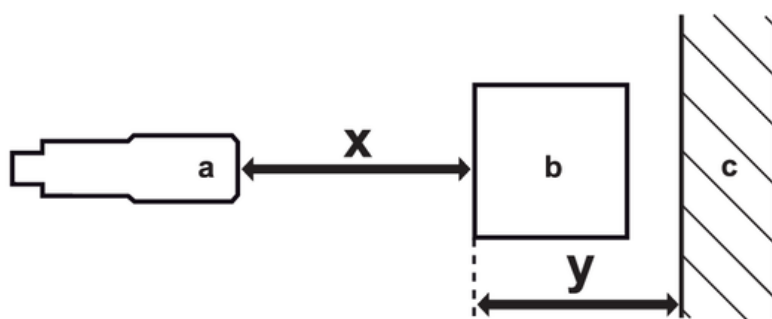
接插件: 1 x M12; 译码: A; 触头: 4



接口



图表



- a: 传感器
- b: 目标
- c: 背景
- x: 距离传感器/目标物 [mm]
- y: 最小的距离物体/背景 [mm]

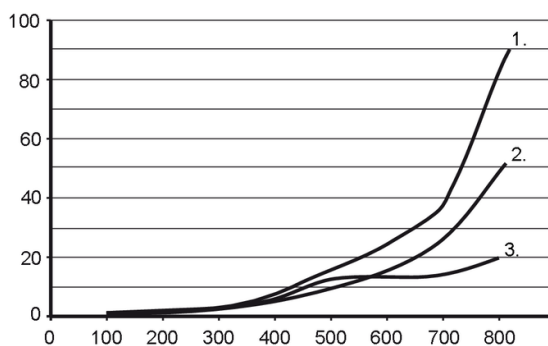
O6H317

带背景消除的漫反射光电开关

O6H-FPKG/0,30M/US



精确度曲线



x: 距离传感器/目标物 [mm]

y: 最小的距离物体/背景 [mm]

1 = 目标 黑色(6 %反射), 背景白色(漫反射率90 %)

2 = 目标 灰色(18 %反射), 背景白色(漫反射率90 %)

3 = 目标 白色(90 %反射), 背景白色(漫反射率90 %)