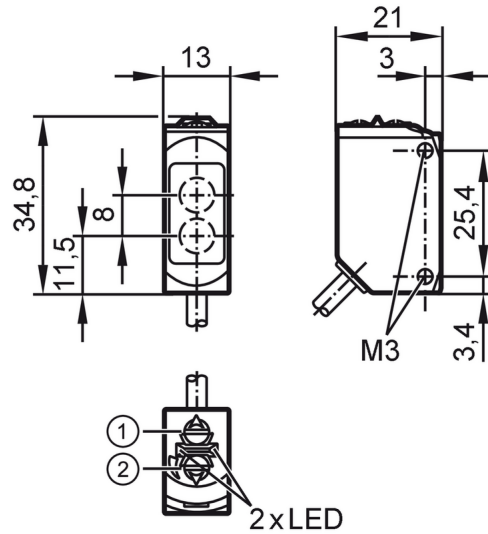


O6H318



带背景消除的漫反射光电开关

O6H-FPKG/0,30M/US



- 1: 输出功能开关
- 2: 电位计灵敏度



产品特征	
光线种类	红光
外壳	矩形的
应用	
特殊的性能	背景消隐
功能原理	漫反射光电开关
应用	食品饮料业
电气数据	
工作电压 [V]	10...30 DC
电流损耗 [mA]	22; ((24 V))
防护等级	III
反相保护	有
光线种类	红光
波长 [nm]	633
输出	
电气设计	PNP
输出功能	亮通和暗通模式; (可选)
开关量输出DC电压降最大值 [V]	2.5
开关量输出DC的持续电流负载 [mA]	100
开关频率DC [Hz]	500
短路保护	有
短路保护类型	脉冲
监控范围	
检测距离 [mm]	2...200; (白纸 200 x 200 mm)
白色物体的检测距离(90 %反射) [mm]	2...200

O6H318



带背景消除的漫反射光电开关

O6H-FPKG/0,30M/US

灰色物体的检测距离:(18 %反射)	[mm]	4...200
黑色物体的检测距离(6 %反射)	[mm]	8...200
检测距离可设		有
光斑直径最大值	[mm]	8
光点尺寸参考		在最大的检测距离
背景消隐可用		有

工作条件		
环境温度	[°C]	-25...80
外壳防护等级		IP 65; IP 67; IP 68; IP 69K

认证/测试		
EMC电磁兼容		EN 60947-5-2

机械技术数据		
重量	[g]	51.3
外壳		矩形的
尺寸	[mm]	34.8 x 13 x 21
原材料		外壳: 不锈钢(1.4404 / 316L); 密封圈: EPDM; 塑料: PPSU
透镜材料		前面透镜: PMMA
透镜校准		侧面的镜组
拧紧扭矩	[Nm]	1; (螺丝钉)

显示器/操作件		
显示	开关状态	1 x LED, 黄色
	操作	1 x LED, 绿色

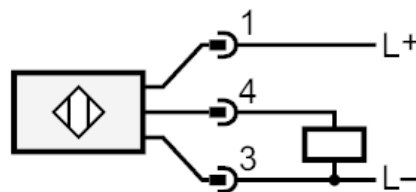
注释		
包装单位		1 件

电气连接		
电缆: 0.3 m, PVC		

接插件: 1 x M12; 译码: A; 触头: 4

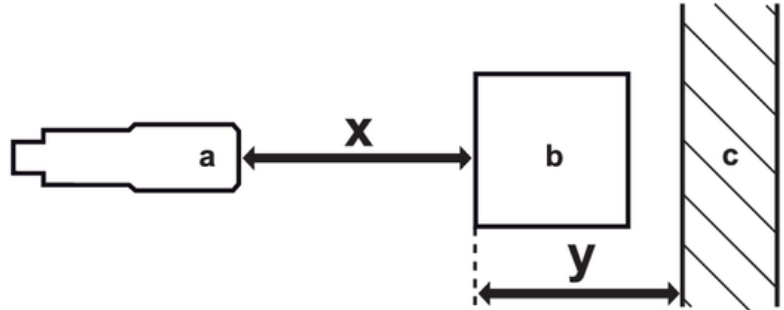


接口		
----	--	--



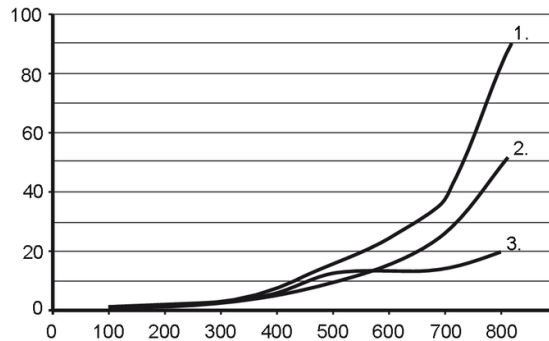


图表



- a: 传感器
- b: 目标
- c: 背景
- x: 距离传感器/目标物 [mm]
- y: 最小的距离物体/背景 [mm]

精确度曲线



- x: 距离传感器/目标物 [mm]
- y: 最小的距离物体/背景 [mm]
- 1 = 目标 黑色(6 %反射), 背景白色(漫反射率90 %)
- 2 = 目标 灰色(18 %反射), 背景白色(漫反射率90 %)
- 3 = 目标 白色(90 %反射), 背景白色(漫反射率90 %)