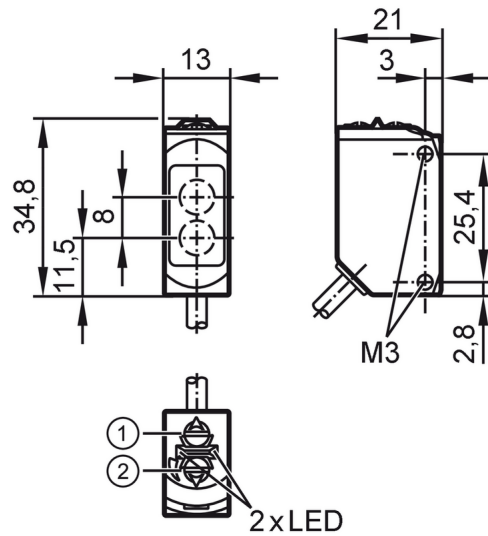


O6H402



带背景消除的漫反射光电开关

O6H-FPKG/5M



- 1 输出功能开关
- 2 电位计灵敏度
- 上面透镜的接收装置
- 下面透镜的发射装置



产品特征		
光线种类		红光
外壳		矩形的
应用		
特殊的性能		背景消隐
功能原理		漫反射光电开关
应用		适用于机床行业
电气数据		
工作电压	[V]	10...30 DC
电流损耗	[mA]	22; ((24 V))
防护等级		III
反相保护		有
光线种类		红光
波长	[nm]	633
输出		
电气设计		PNP
输出功能		亮通和暗通模式; (可选)
开关量输出DC电压降最大值	[V]	2.5
开关量输出DC的持续电流负载	[mA]	100
开关频率DC	[Hz]	1000
短路保护		有
短路保护类型		脉冲
监控范围		
检测距离	[mm]	2...200; (白纸 200 x 200 mm)

O6H402



带背景消除的漫反射光电开关

O6H-FPKG/5M

白色物体的检测距离(90 %反射)	[mm]	2...200
灰色物体的检测距离:(18 %反射)	[mm]	4...200
黑色物体的检测距离(6 %反射)	[mm]	8...200
检测距离可设		有
光斑直径最大值	[mm]	8
光点尺寸参考		在最大的检测距离
背景消隐可用		有

工作条件		
环境温度	[°C]	-25...60
外壳防护等级		IP 65; IP 67; IP 68

认证/测试		
EMC电磁兼容		EN 60947-5-2
MTTF	[年]	698
UL认证	Ta	-25...60 °C
	Enclosure type	Type 1
	电源	Class 2
	UL认证编号	E022

机械技术数据		
重量	[g]	133.5
外壳		矩形的
尺寸	[mm]	34.8 x 13 x 21
原材料		外壳: 不锈钢(1.4404 / 316L); 塑料: PPSU; 密封圈: FKM
透镜材料		前面透镜: PMMA
透镜校准		侧面的镜组
拧紧扭矩	[Nm]	1; (螺丝钉)

显示器/操作件		
显示	开关状态	1 x LED, 黄色
	操作	1 x LED, 绿色

注释		
注释		按照cULus工作电压"电源级2"
包装单位		1 件

O6H402



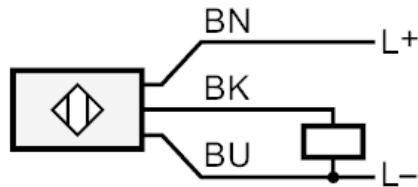
带背景消除的漫反射光电开关

O6H-FPKG/5M

电气连接

电缆: 5 m, PUR; 3 x 0.25 mm²

接口



芯线颜色：
BN = 棕色
BK = 黑色
BU = 蓝色

图表



- a: 传感器
- b: 目标
- c: 背景
- x: 距离传感器/目标物 [mm]
- y: 最小的距离物体/背景 [mm]

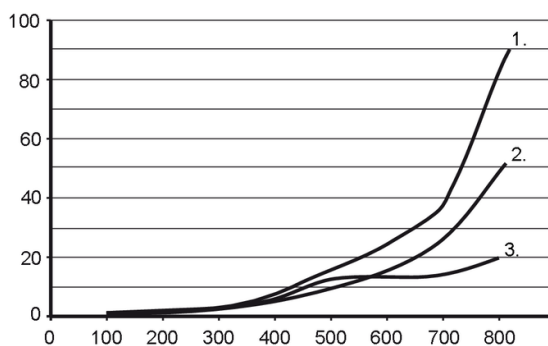
O6H402

带背景消除的漫反射光电开关

O6H-FPKG/5M



精确度曲线



x: 距离传感器/目标物 [mm]

y: 最小的距离物体/背景 [mm]

1 = 目标 黑色(6 %反射), 背景白色(漫反射率90 %)

2 = 目标 灰色(18 %反射), 背景白色(漫反射率90 %)

3 = 目标 白色(90 %反射), 背景白色(漫反射率90 %)