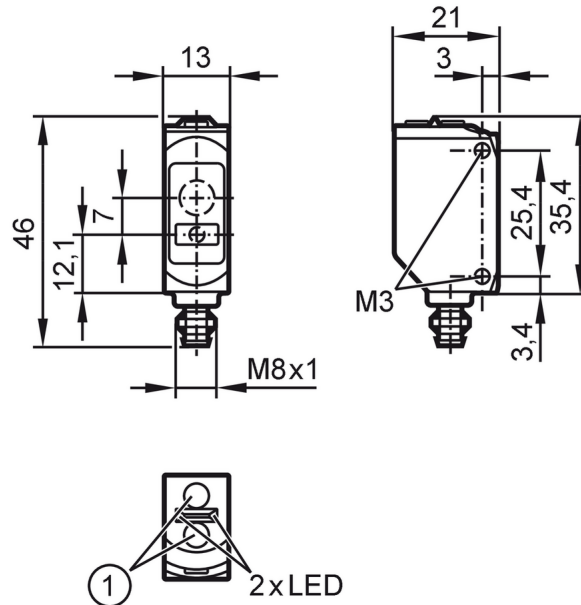


# O6H702



带背景消除的漫反射光电开关

O6HLFPKG/AS/4P



- 1 Programmirtaste  
上面透镜的接收装置  
下面透镜的发射装置



## 产品特征

光线种类	红光
激光防护等级	1
外壳	矩形的

## 应用

特殊的性能	背景消隐
功能原理	漫反射光电开关
应用	工业应用/工厂自动化

## 电气数据

工作电压	[V]	10...30 DC
电流损耗	[mA]	16; (24 V)
防护等级		III
反相保护		有
光线种类		红光
波长	[nm]	650

## 输出

电气设计		PNP
输出功能		亮通和暗通模式; (可选)
开关量输出DC电压降最大值	[V]	2.5
开关量输出DC的持续电流负载	[mA]	100
开关频率DC	[Hz]	1000
短路保护		有
短路保护类型		脉冲

# O6H702



带背景消除的漫反射光电开关

O6HLFPKG/AS/4P

监控范围		
检测距离 [mm]	1...100; (白纸 200 x 200 mm)	
白色物体的检测距离(90 %反射) [mm]	1...100	
灰色物体的检测距离:(18 %反射) [mm]	8...100	
黑色物体的检测距离(6 %反射) [mm]	12...100	
检测距离可设	有	
光斑直径最大值 [mm]	2	
光点尺寸参考	在最大的检测距离	
背景消隐可用	有	
接口		
通信接口	IO-Link	
传递类型	COM2 (38,4 kBaud)	
IO-Link revision	1.1	
SDCI标准	IEC 61131-9	
外形	Smart Sensor - SSP 0	Generic Profiled Sensor
	Function	Device identification
	Function	Multiple switching signal
	Function	Process data variable
	Function	Device diagnosis
	Function	Teach channel
SIO模式	有	
必需的mater port type	A	
处理周期最小值 [ms]	10	
IO-Link过程数据(周期性)	功能	位长
	过程值	32
	设备状态	4
	二进制开关信息	1
	应用特定标签; 运行小时数计数器; 开启循环计数器	
IO-Link功能(非周期性) 支持的DeviceID	运行方式	<b>DeviceID</b>
	default	526
工作条件		
环境温度 [°C]	-10...60	
外壳防护等级	IP 65; IP 67	
认证/测试		
EMC电磁兼容	EN 60947-5-2	
激光防护等级	1	
激光保护注意事项	注意:	激光
	激光等级:	1
		EN / IEC60825-1:2007
		EN / IEC60825-1:2014
		Complies with 21 CFR 1040.10 except for conformance with IEC 60825-1 Ed. 3, as described in Laser Notice No. 56, dated May 8, 2019.

# O6H702



带背景消除的漫反射光电开关

O6HLFPKG/AS/4P

MTTF [年]	513
UL认证	Ta -25...40 °C
	Enclosure type Type 1
	电源 Class 2

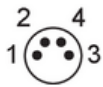
机械技术数据	
重量 [g]	19.5
外壳	矩形的
尺寸 [mm]	46 x 13 x 21
原材料	外壳: ABS; PPSU; 密封圈: EPDM
透镜材料	前面透镜: PMMA
透镜校准	侧面的镜组
拧紧扭矩 [Nm]	0.5; (螺丝钉)

显示器/操作件	
显示	开关状态 1 x LED, 黄色
	操作 1 x LED, 绿色

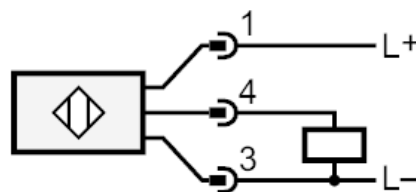
注释	
注释	按照cULus工作电压"电源级2"
包装单位	1 件

## 电气连接

接插件: 1 x M8; 译码: A; 触头: 4



## 接口





## 带背景消除的漫反射光电开关

O6HLFPKG/AS/4P

## 其他数据

可重复性/精度:  $6\sigma$ 

测量值的重复精度		
Abstand	白色(90 %反射)	黑色(6 %...90 %减弱)
20 mm	0.1 mm	0.5 mm
50 mm	0.2 mm	1.0 mm
100 mm	05 mm	2.0 mm
精确度		
Abstand	白色(90 %反射)	黑色(6 %...90 %减弱)
20 mm	$\pm 0.6$ mm	$\pm 0.9$ mm
50 mm	$\pm 1.5$ mm	$\pm 2.0$ mm
100 mm	$\pm 3.0$ mm	$\pm 4.0$ mm

数值用于

物体的外部光线

&lt; 10 klx

恒定的环境条件

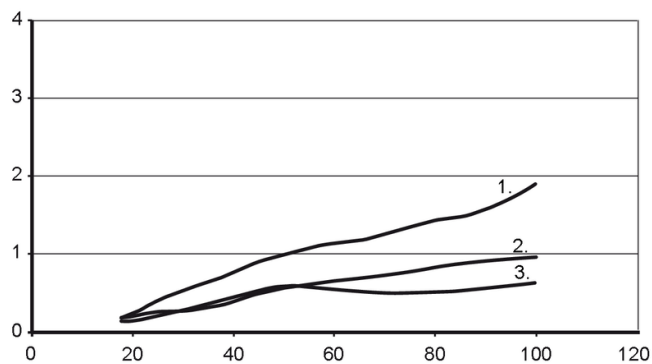
23 °C / 960 hPa

最小的启动时间(分钟)

10

IO-Link - 测量模式

## 图表



x: 距离传感器/目标物 [mm]

y: 最小的距离物体/背景 [mm]

1 = 目标 黑色(6 %反射), 背景白色(漫反射率90 %)

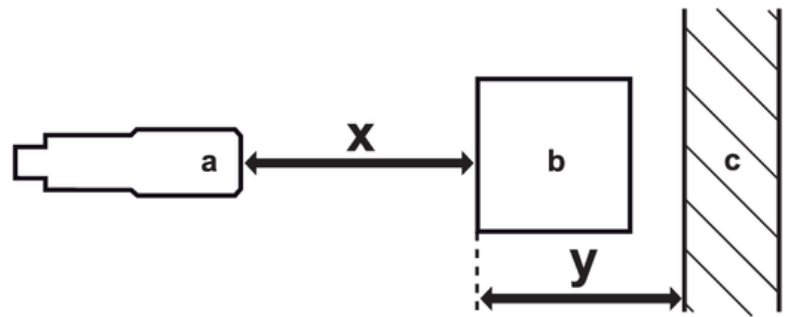
2 = 目标 灰色(18 %反射), 背景白色(漫反射率90 %)

3 = 目标 白色(90 %反射), 背景白色(漫反射率90 %)

# O6H702

带背景消除的漫反射光电开关

O6HLFPKG/AS/4P



- a: 传感器
- b: 目标
- c: 背景
- x: 距离传感器/目标物 [mm]
- y: 最小的距离物体/背景 [mm]