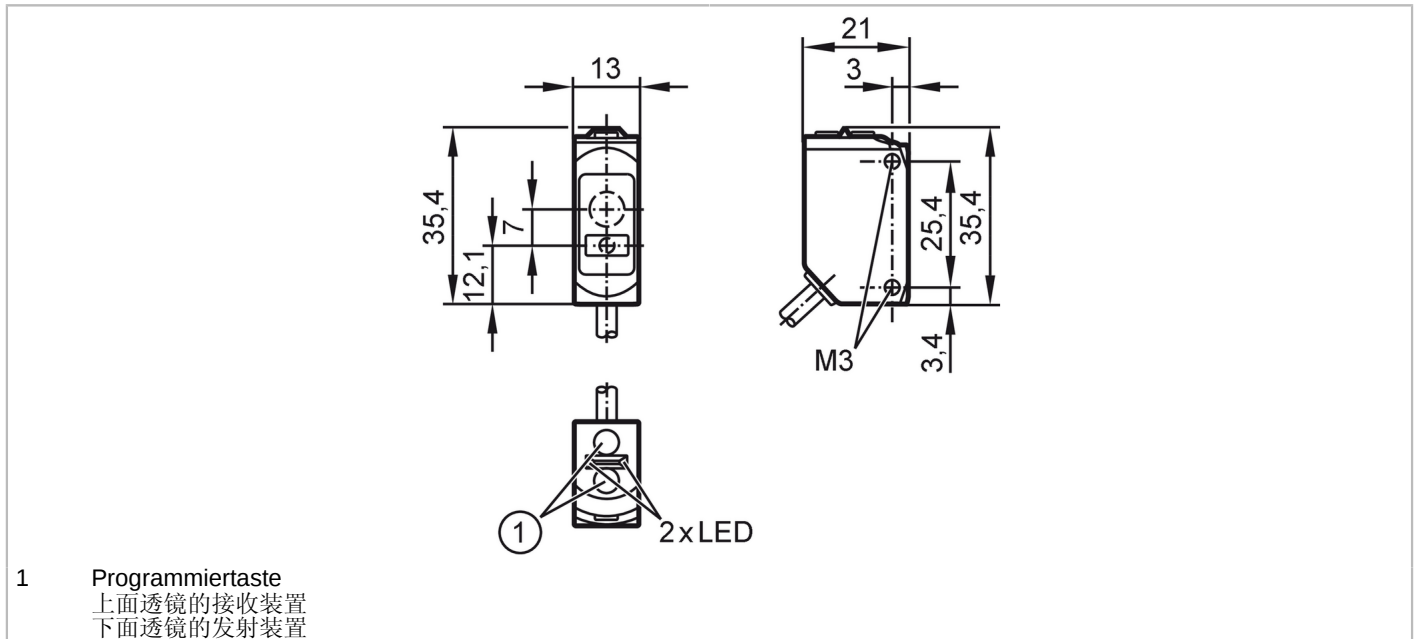


# O6H704



带背景消除的漫反射光电开关

O6HLFNKG/0,30m/US



产品特征	
光线种类	红光
激光防护等级	1
外壳	矩形的
应用	
特殊的性能	背景消隐
功能原理	漫反射光电开关
应用	工业应用/工厂自动化
电气数据	
工作电压 [V]	10...30 DC
电流损耗 [mA]	16; (24 V)
防护等级	III
反相保护	有
光线种类	红光
波长 [nm]	650
输出	
电气设计	NPN
输出功能	亮通和暗通模式; (可选)
开关量输出DC电压降最大值 [V]	2.5
开关量输出DC的持续电流负载 [mA]	100
开关频率DC [Hz]	1000
短路保护	有
短路保护类型	脉冲
监控范围	
检测距离 [mm]	1...100; (白纸 200 x 200 mm)

# O6H704



## 带背景消除的漫反射光电开关

O6HLFNKG/0,30m/US

白色物体的检测距离(90 %反射) [mm]	1...100
灰色物体的检测距离:(18 %反射) [mm]	8...100
黑色物体的检测距离(6 %反射) [mm]	12...100
检测距离可设	有
光斑直径最大值 [mm]	2
光点尺寸参考	在最大的检测距离
背景消隐可用	有

接口		
通信接口	IO-Link	
传递类型	COM2 (38,4 kBaud)	
IO-Link revision	1.1	
SDCI标准	IEC 61131-9	
外形	Smart Sensor - SSP 0	Generic Profiled Sensor
	Function	Device identification
	Function	Multiple switching signal
	Function	Process data variable
	Function	Device diagnosis
	Function	Teach channel
SIO模式	有	
必需的master port type	A	
处理周期最小值 [ms]	10	
IO-Link过程数据(周期性)	功能	位长
	过程值	32
	设备状态	4
	二进制开关信息	1
IO-Link功能(非周期性)	应用特定标签; 运行小时数计数器; 开启循环计数器	
支持的DeviceID	运行方式	<b>DeviceID</b>
	default	526

工作条件	
环境温度 [°C]	-10...60
外壳防护等级	IP 65; IP 67

认证/测试		
EMC电磁兼容	EN 60947-5-2	
激光防护等级	1	
激光保护注意事项	注意:	激光
	激光等级:	1
		EN / IEC60825-1:2007
		EN / IEC60825-1:2014
	Complies with 21 CFR 1040.10 except for conformance with IEC 60825-1 Ed. 3, as described in Laser Notice No. 56, dated May 8, 2019.	
MTTF [年]	513	

# O6H704



带背景消除的漫反射光电开关

O6HLFNKG/0,30m/US

UL认证	Ta	-25...50 °C
	Enclosure type	Type 1
	电源	Class 2

机械技术数据	
重量 [g]	33.9
外壳	矩形的
尺寸 [mm]	35.4 x 13 x 21
原材料	外壳: ABS; PPSU; 密封圈: EPDM
透镜材料	前面透镜: PMMA
透镜校准	侧面的镜组
拧紧扭矩 [Nm]	0.5; (螺丝钉)

显示器/操作件		
显示	开关状态 操作	1 x LED, 黄色 1 x LED, 绿色

注释	
注释	按照cULus工作电压"电源级2"
包装单位	1 件

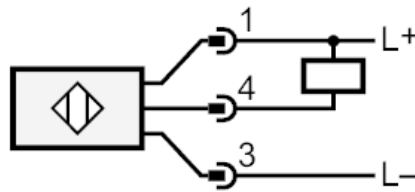
## 电气连接 - 插头

电缆: 0.3 m, PUR, 黑色, Ø 3.7 mm; 3 x 0.25 mm<sup>2</sup>

接插件: 1 x M12; 译码: A; 触头: 4



## 接口



# O6H704



带背景消除的漫反射光电开关

O6HLFNKG/0,30m/US

## 其他数据

可重复性:  $6\sigma$

Abstand	测量值的重复精度		
	白色(90 %反射)	黑色(6 %...90 %减弱)	
20 mm	0.1 mm	0.5 mm	
50 mm	0.2 mm	1.0 mm	
100 mm	0.5 mm	2.0 mm	
	精确度		
	20 mm	$\pm 0.6$ mm	$\pm 0.9$ mm
	50 mm	$\pm 1.5$ mm	$\pm 2.0$ mm
	100 mm	$\pm 3.0$ mm	$\pm 4.0$ mm

数值用于

物体的外部光线

< 10 klx

恒定的环境条件

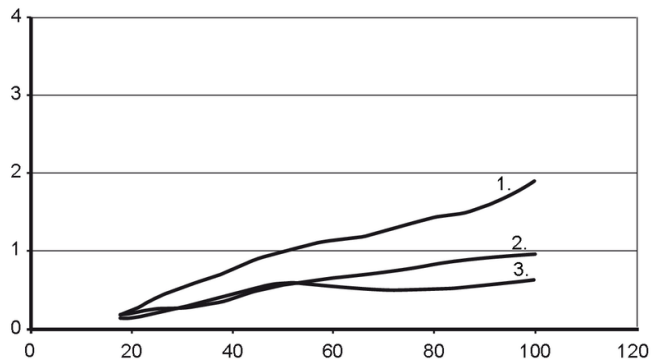
23 °C / 960 hPa

最小的启动时间(分钟)

10

IO-Link - 测量模式

## 图表



x: 距离传感器/目标物 [mm]

y: 最小的距离物体/背景 [mm]

1 = 目标 黑色(6 %反射), 背景白色(漫反射率90 %)

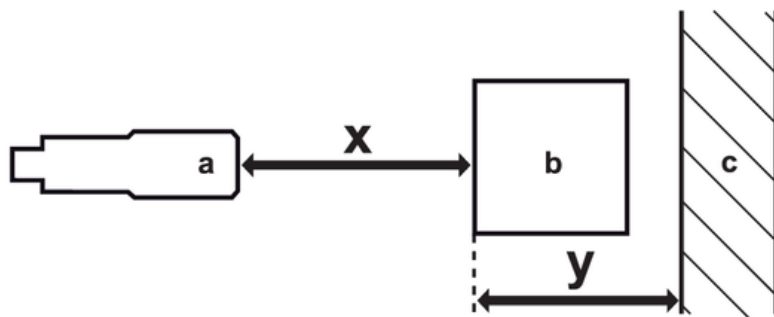
2 = 目标 灰色(18 %反射), 背景白色(漫反射率90 %)

3 = 目标 白色(90 %反射), 背景白色(漫反射率90 %)

# O6H704

带背景消除的漫反射光电开关

O6HLFNKG/0,30m/US



- a: 传感器
- b: 目标
- c: 背景
- x: 距离传感器/目标物 [mm]
- y: 最小的距离物体/背景 [mm]