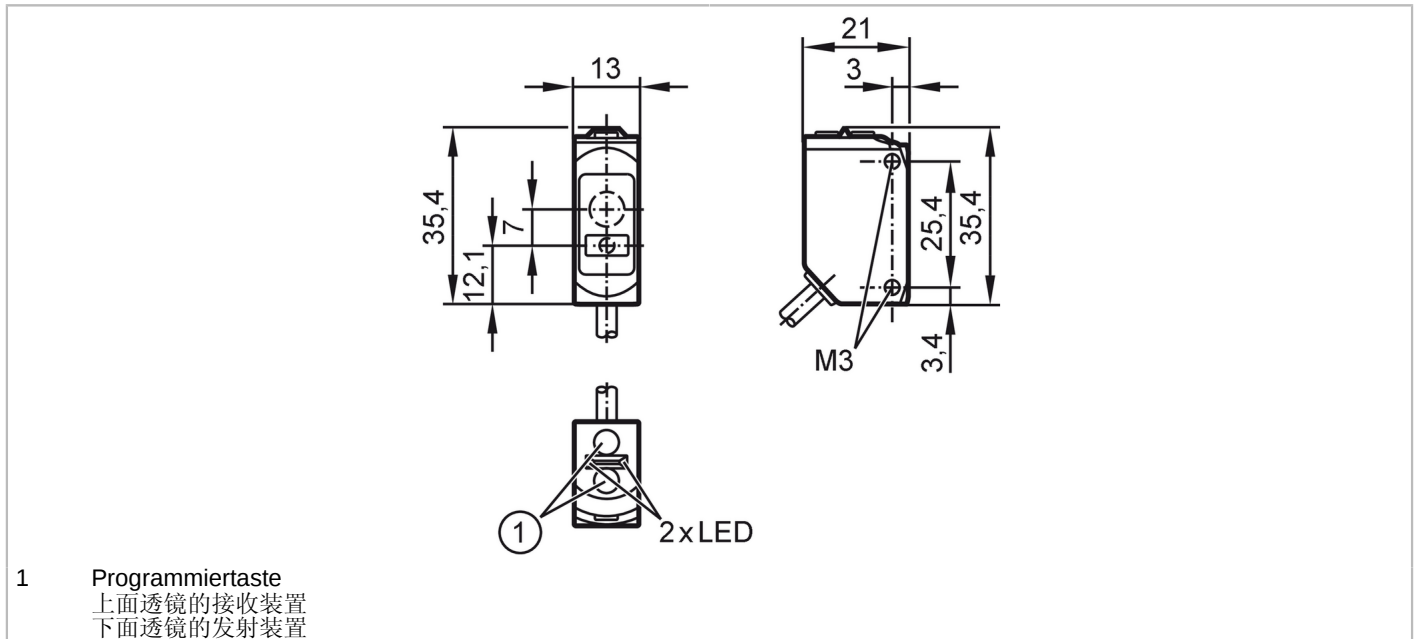


# O6H706



带背景消除的漫反射光电开关

O6HLFPKG



| 产品特征                |                            |
|---------------------|----------------------------|
| 光线种类                | 红光                         |
| 激光防护等级              | 1                          |
| 外壳                  | 矩形的                        |
| 应用                  |                            |
| 特殊的性能               | 背景消隐                       |
| 功能原理                | 漫反射光电开关                    |
| 应用                  | 工业应用/工厂自动化                 |
| 电气数据                |                            |
| 工作电压 [V]            | 10...30 DC                 |
| 电流损耗 [mA]           | 16; ((24 V))               |
| 防护等级                | III                        |
| 反相保护                | 有                          |
| 光线种类                | 红光                         |
| 波长 [nm]             | 650                        |
| 输出                  |                            |
| 电气设计                | PNP                        |
| 输出功能                | 亮通和暗通模式; (可选)              |
| 开关量输出DC电压降最大值 [V]   | 2.5                        |
| 开关量输出DC的持续电流负载 [mA] | 100                        |
| 开关频率DC [Hz]         | 1001                       |
| 短路保护                | 有                          |
| 短路保护类型              | 脉冲                         |
| 监控范围                |                            |
| 检测距离 [mm]           | 1...200; (白纸 200 x 200 mm) |

# O6H706



## 带背景消除的漫反射光电开关

O6HLFPKG

|                    |      |          |
|--------------------|------|----------|
| 白色物体的检测距离(90 %反射)  | [mm] | 1...200  |
| 灰色物体的检测距离:(18 %反射) | [mm] | 8...170  |
| 黑色物体的检测距离(6 %反射)   | [mm] | 12...100 |
| 光斑直径最大值            | [mm] | 2.2      |
| 光点尺寸参考             |      | 在最大的检测距离 |
| 背景消隐可用             |      | 有        |

| 接口                 |                      |                           |
|--------------------|----------------------|---------------------------|
| 通信接口               |                      | IO-Link                   |
| 传递类型               |                      | COM2 (38,4 kBaud)         |
| IO-Link revision   |                      | 1.1                       |
| SDCI标准             |                      | IEC 61131-9               |
| 外形                 | Smart Sensor - SSP 0 | Generic Profiled Sensor   |
|                    | Function             | Device identification     |
|                    | Function             | Multiple switching signal |
|                    | Function             | Process data variable     |
|                    | Function             | Device diagnosis          |
|                    | Function             | Teach channel             |
| SIO模式              |                      | 有                         |
| 必需的mater port type |                      | A                         |
| 处理周期最小值            | [ms]                 | 10                        |
| IO-Link过程数据(周期性)   | 功能                   | 位长                        |
|                    | 过程值                  | 32                        |
|                    | 设备状态                 | 4                         |
|                    | 二进制开关信息              | 1                         |
| IO-Link功能(非周期性)    |                      | 应用特定标签; 运行小时数计数器; 开启循环计数器 |
| 支持的DeviceID        | 运行方式                 | <b>DeviceID</b>           |
|                    | default              | 1026                      |

| 工作条件   |      |              |
|--------|------|--------------|
| 环境温度   | [°C] | -10...60     |
| 外壳防护等级 |      | IP 65; IP 67 |

| 认证/测试    |       |   |
|----------|-------|---|
| EMC电磁兼容  |       | EN 60947-5-2  |
| 激光防护等级   |       | 1   |
| 激光保护注意事项 | 注意:   | 激光  |
|          | 激光等级: | 1   |
|          |       | EN / IEC60825-1:2007  |
|          |       | EN / IEC60825-1:2014  |
|          |       | Complies with 21 CFR 1040.10 except for conformance with IEC 60825-1 Ed. 3, as described in Laser Notice No. 56, dated May 8, 2019. |
| MTTF     | [年]   | 513   |

# O6H706



带背景消除的漫反射光电开关

O6HLFPKG

|       |                |             |
|-------|----------------|-------------|
| UL 认证 | Ta             | -25...60 °C |
|       | Enclosure type | Type 1      |
|       | 电源             | Class 2     |
|       | 文件数量UL         | E174191     |

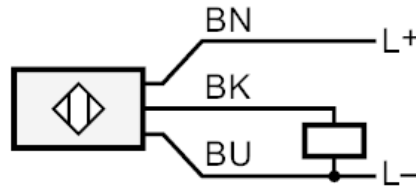
| 机械技术数据    |                                       |
|-----------|---------------------------------------|
| 重量 [g]    | 60.5                                  |
| 外壳        | 矩形的                                   |
| 尺寸 [mm]   | 35.4 x 13 x 21                        |
| 原材料       | 外壳: ABS 桔黄色; 外壳上部: PPSU 黑色; 密封圈: EPDM |
| 透镜材料      | 前面透镜: PMMA                            |
| 拧紧扭矩 [Nm] | 0.5; (螺丝钉)                            |

| 显示器/操作件 |      |             |
|---------|------|-------------|
| 显示      | 开关状态 | 1 x LED, 黄色 |
|         | 操作   | 1 x LED, 绿色 |

| 注释   |                   |
|------|-------------------|
| 注释   | 按照cULus工作电压"电源级2" |
| 包装单位 | 1 件               |

电气连接  
电缆: 2 m, PUR, 黑色, Ø 3.7 mm; 3 x 0.25 mm<sup>2</sup>

接口



黑色            OUT / IO-Link  
芯线颜色:  
BK =            黑色  
BN =            棕色  
BU =            蓝色

# O6H706



带背景消除的漫反射光电开关

O6HLFPKG

## 其他数据

可重复性/精度:  $6\sigma$

|         | 测量值的重复精度   |                  |
|---------|------------|------------------|
| Abstand | 白色(90 %反射) | 黑色(6 %...90 %减弱) |
| 20 mm   | 0.1 mm     | 0.5 mm           |
| 100 mm  | 0.5 mm     | 2.0 mm           |
| 200 mm  | 4 mm       | OL               |

|         | 精确度           |                  |
|---------|---------------|------------------|
| Abstand | 白色(90 %反射)    | 黑色(6 %...90 %减弱) |
| 20 mm   | $\pm 1.0$ mm  | $\pm 1.3$ mm     |
| 100 mm  | $\pm 5.0$ mm  | $\pm 6.5$ mm     |
| 200 mm  | $\pm 20.0$ mm | OL               |

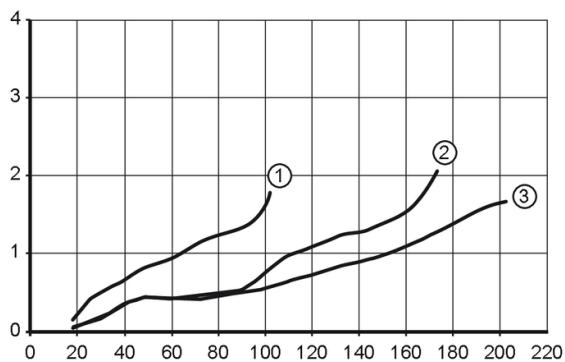
数值用于

物体的外部光线

< 10 klx

## 图表

精确度曲线



x: 距离传感器/目标物 [mm]

y: 最小的距离物体/背景 [mm]

1 = 目标 黑色(6 %反射), 背景白色(漫反射率90 %)

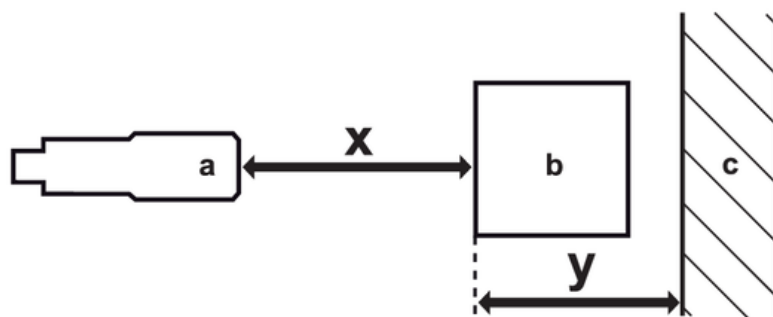
2 = 目标 灰色(18 %反射), 背景白色(漫反射率90 %)

3 = 目标 白色(90 %反射), 背景白色(漫反射率90 %)

# O6H706

带背景消除的漫反射光电开关

O6HLFPKG



- a: 传感器
- b: 目标
- c: 背景
- x: 距离传感器/目标物 [mm]
- y: 最小的距离物体/背景 [mm]