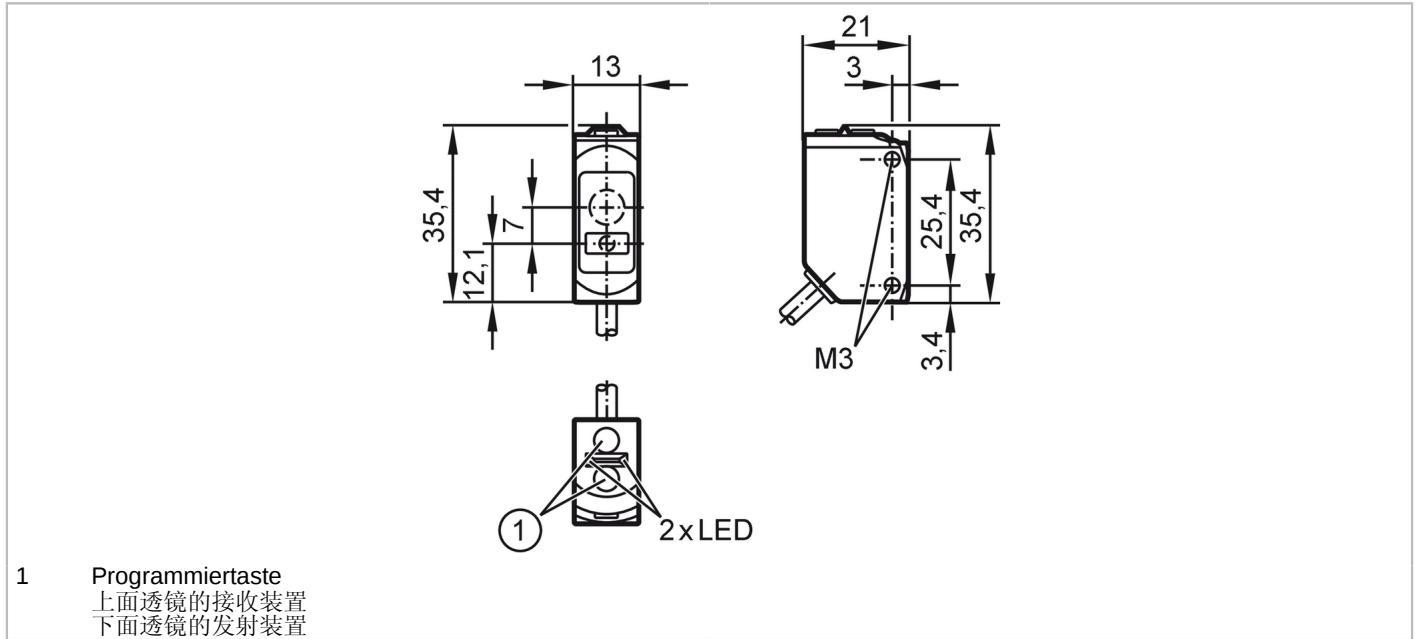


O6H707



带背景消除的漫反射光电开关

O6HLFPKG/0,30m/US



1 Programmirtaste
上面透镜的接收装置
下面透镜的发射装置



产品特征	
光线种类	红光
激光防护等级	1
外壳	矩形的
应用	
特殊的性能	背景消隐
功能原理	漫反射光电开关
应用	工业应用/工厂自动化
电气数据	
工作电压 [V]	10...30 DC
电流损耗 [mA]	16; ((24 V))
防护等级	III
反相保护	有
光线种类	红光
波长 [nm]	650
输出	
电气设计	PNP
输出功能	亮通和暗通模式; (可选)
开关量输出DC电压降最大值 [V]	2.5
开关量输出DC的持续电流负载 [mA]	100
开关频率DC [Hz]	1002
短路保护	有
短路保护类型	脉冲
监控范围	
检测距离 [mm]	1...200; (白纸 200 x 200 mm)

O6H707



带背景消除的漫反射光电开关

O6HLPKG/0,30m/US

白色物体的检测距离(90 %反射)	[mm]	1...200
灰色物体的检测距离:(18 %反射)	[mm]	8...170
黑色物体的检测距离(6 %反射)	[mm]	12...100
光斑直径最大值	[mm]	2.2
光点尺寸参考		在最大的检测距离
背景消隐可用		有

接口		
通信接口		IO-Link
传递类型		COM2 (38,4 kBaud)
IO-Link revision		1.1
SDCI标准		IEC 61131-9
外形	Smart Sensor - SSP 0	Generic Profiled Sensor
	Function	Device identification
	Function	Multiple switching signal
	Function	Process data variable
	Function	Device diagnosis
	Function	Teach channel
SIO模式		有
必需的mater port type		A
处理周期最小值	[ms]	10
IO-Link过程数据(周期性)	功能	位长
	过程值	32
	设备状态	4
	二进制开关信息	1
		应用特定标签; 运行小时数计数器; 开启循环计数器
IO-Link功能(非周期性)		
支持的DeviceID	运行方式	DeviceID
	default	1026

工作条件		
环境温度	[°C]	-10...60
外壳防护等级		IP 65; IP 67

认证/测试		
EMC电磁兼容		EN 60947-5-2
激光防护等级		1
激光保护注意事项	注意:	激光
	激光等级:	1
		EN / IEC60825-1:2007
		EN / IEC60825-1:2014
		Complies with 21 CFR 1040.10 except for conformance with IEC 60825-1 Ed. 3, as described in Laser Notice No. 56, dated May 8, 2019.
MTTF	[年]	513

O6H707



带背景消除的漫反射光电开关

O6HLFPKG/0,30m/US

UL 认证	Ta	-25...50 °C
	Enclosure type	Type 1
	电源	Class 2
	文件数量UL	E174191

机械技术数据	
重量 [g]	34
外壳	矩形的
尺寸 [mm]	35.4 x 13 x 21
原材料	外壳: ABS 桔黄色; 外壳上部: PPSU 黑色; 密封圈: EPDM
透镜材料	前面透镜: PMMA
拧紧扭矩 [Nm]	0.5; (螺丝钉)

显示器/操作件		
显示	开关状态	1 x LED, 黄色
	操作	1 x LED, 绿色

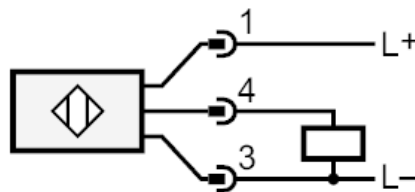
注释	
注释	按照cULus工作电压"电源级2"
包装单位	1 件

电气连接

接插件: 1 x M12; 译码: A; 触头: 4



接口



O6H707



带背景消除的漫反射光电开关

O6HLFPKG/0,30m/US

其他数据

可重复性/精度: 6σ

	测量值的重复精度	
Abstand	白色(90 %反射)	黑色(6 %...90 %减弱)
20 mm	0.1 mm	0.5 mm
100 mm	0.5 mm	2.0 mm
200 mm	4 mm	OL

	精确度	
Abstand	白色(90 %反射)	黑色(6 %...90 %减弱)
20 mm	± 1.0 mm	± 1.3 mm
100 mm	± 5.0 mm	± 6.5 mm
200 mm	± 20.0 mm	OL

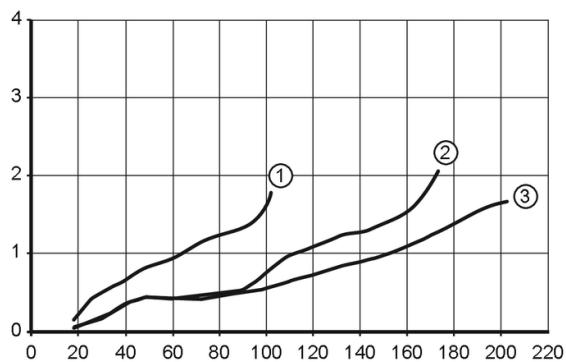
数值用于

物体的外部光线

< 10 klx

图表

精确度曲线



x: 距离传感器/目标物 [mm]

y: 最小的距离物体/背景 [mm]

1 = 目标 黑色(6 %反射), 背景白色(漫反射率90 %)

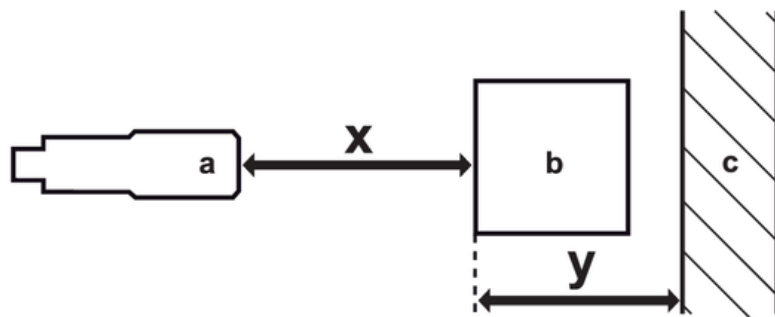
2 = 目标 灰色(18 %反射), 背景白色(漫反射率90 %)

3 = 目标 白色(90 %反射), 背景白色(漫反射率90 %)

O6H707

带背景消除的漫反射光电开关

O6HLFPKG/0,30m/US



- a: 传感器
- b: 目标
- c: 背景
- x: 距离传感器/目标物 [mm]
- y: 最小的距离物体/背景 [mm]