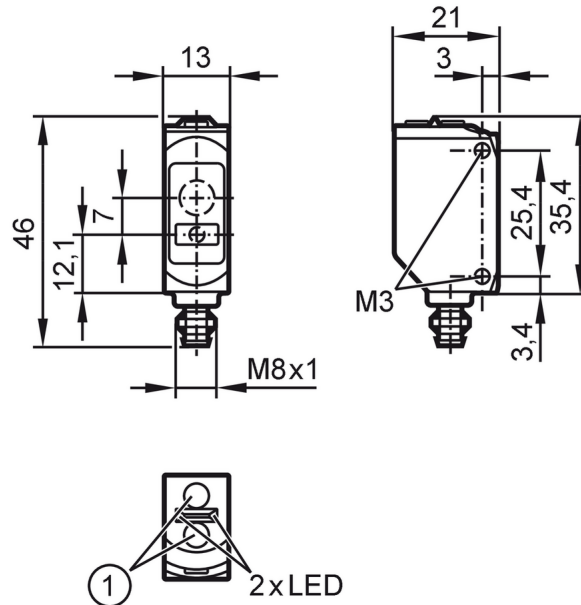


O6H708



带背景消除的漫反射光电开关

O6HLFPKG/AS/4P



1 Programmirtaste
上面透镜的接收装置
下面透镜的发射装置



产品特征

光线种类	红光
激光防护等级	1
外壳	矩形的

应用

特殊的性能	背景消隐
功能原理	漫反射光电开关
应用	工业应用/工厂自动化

电气数据

工作电压	[V]	10...30 DC
电流损耗	[mA]	16; ((24 V))
防护等级		III
反相保护		有
光线种类		红光
波长	[nm]	650

输出

电气设计		PNP
输出功能		亮通和暗通模式; (可选)
开关量输出DC电压降最大值	[V]	2.5
开关量输出DC的持续电流负载	[mA]	100
开关频率DC	[Hz]	1003
短路保护		有
短路保护类型		脉冲

O6H708



带背景消除的漫反射光电开关

O6HLFPKG/AS/4P

监控范围	
检测距离 [mm]	1...200; (白纸 200 x 200 mm)
白色物体的检测距离(90 %反射) [mm]	1...200
灰色物体的检测距离:(18 %反射) [mm]	8...170
黑色物体的检测距离(6 %反射) [mm]	12...100
光斑直径最大值 [mm]	2.2
光点尺寸参考	在最大的检测距离
背景消隐可用	有
接口	
通信接口	IO-Link
传递类型	COM2 (38,4 kBaud)
IO-Link revision	1.1
SDCI标准	IEC 61131-9
外形	Smart Sensor - SSP 0 Generic Profiled Sensor
	Function Device identification
	Function Multiple switching signal
	Function Process data variable
	Function Device diagnosis
	Function Teach channel
SIO模式	有
必需的mater port type	A
处理周期最小值 [ms]	10
IO-Link过程数据(周期性)	功能 位长
	过程值 32
	设备状态 4
	二进制开关信息 1
IO-Link功能(非周期性)	应用特定标签; 运行小时数计数器; 开启循环计数器
支持的DeviceID	运行方式 DeviceID default 1026
工作条件	
环境温度 [°C]	-10...60
外壳防护等级	IP 65; IP 67
认证/测试	
EMC电磁兼容	EN 60947-5-2
激光防护等级	1
激光保护注意事项	注意: 激光 激光等级: 1 EN / IEC60825-1:2007 EN / IEC60825-1:2014 Complies with 21 CFR 1040.10 except for conformance with IEC 60825-1 Ed. 3, as described in Laser Notice No. 56, dated May 8, 2019.
MTTF [年]	513

O6H708



带背景消除的漫反射光电开关

O6HLFPKG/AS/4P

UL认证	Ta	-25...40 °C
	Enclosure type	Type 1
	电源	Class 2
	文件数量UL	E174191

机械技术数据	
重量 [g]	19.1
外壳	矩形的
尺寸 [mm]	46 x 13 x 21
原材料	外壳: ABS 桔黄色; 外壳上部: PPSU 黑色; 密封圈: EPDM
透镜材料	前面透镜: PMMA
拧紧扭矩 [Nm]	0.5; (螺丝钉)

显示器/操作件		
显示	开关状态	1 x LED, 黄色
	操作	1 x LED, 绿色

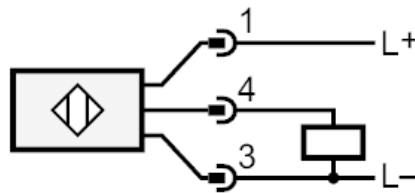
注释	
注释	按照cULus工作电压"电源级2"
包装单位	1 件

电气连接

接插件: 1 x M8; 译码: A; 触头: 4



接口



O6H708



带背景消除的漫反射光电开关

O6HLFPKG/AS/4P

其他数据

可重复性/精度: 6σ

测量值的重复精度		
Abstand	白色(90 %反射)	黑色(6 %...90 %减弱)
20 mm	0.1 mm	0.5 mm
100 mm	0.5 mm	2.0 mm
200 mm	4 mm	OL

精确度		
Abstand	白色(90 %反射)	黑色(6 %...90 %减弱)
20 mm	± 1.0 mm	± 1.3 mm
100 mm	± 5.0 mm	± 6.5 mm
200 mm	± 20.0 mm	OL

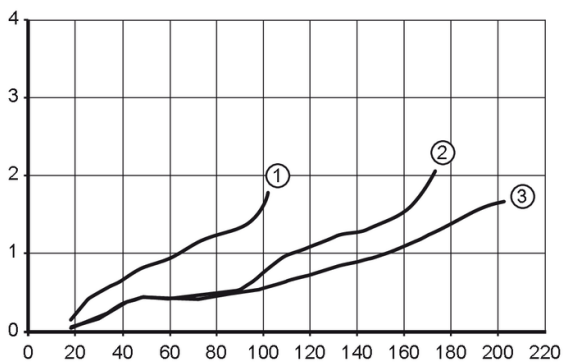
数值用于

物体的外部光线

< 10 klx

图表

精确度曲线



x: 距离传感器/目标物 [mm]

y: 最小的距离物体/背景 [mm]

1 = 目标 黑色(6 %反射), 背景白色(漫反射率90 %)

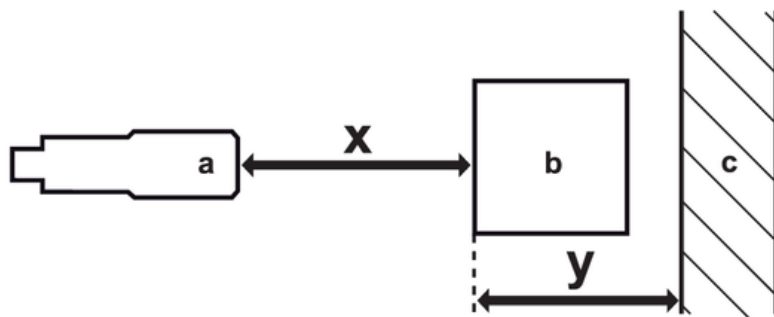
2 = 目标 灰色(18 %反射), 背景白色(漫反射率90 %)

3 = 目标 白色(90 %反射), 背景白色(漫反射率90 %)

O6H708

带背景消除的漫反射光电开关

O6HLFPKG/AS/4P



- a: 传感器
- b: 目标
- c: 背景
- x: 距离传感器/目标物 [mm]
- y: 最小的距离物体/背景 [mm]