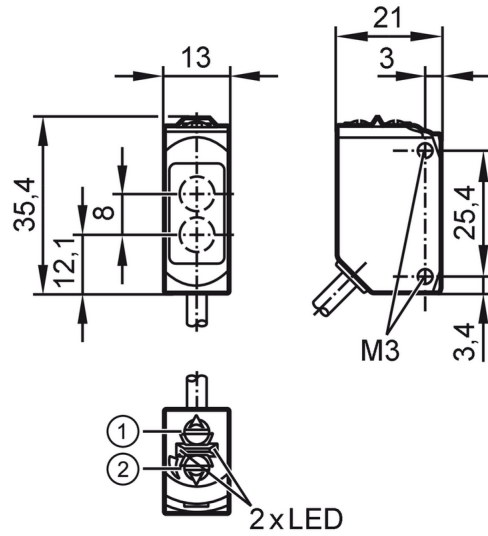


O6T205

漫反射光电开关

O6T-FNKG/0,30m/US



- 1: 输出功能开关
- 2: 电位计灵敏度
上面透镜的接收装置
下面透镜的发射装置



产品特征

光线种类	红光
外壳	矩形的

应用

功能原理	漫反射光电开关
应用	工业应用/工厂自动化

电气数据

工作电压	[V]	10...30 DC
电流损耗	[mA]	16; ((24 V))
防护等级		III
反相保护		有
光线种类		红光
波长	[nm]	633

输出

电气设计		NPN
输出功能		亮通和暗通模式; (可选)
开关量输出DC电压降最大值	[V]	2.5
开关量输出DC的持续电流负载	[mA]	100
开关频率DC	[Hz]	1000
短路保护		有
短路保护类型		脉冲

监控范围

检测距离	[mm]	5...500; (白纸 200 x 200 mm 90 %反射)
设定范围	[mm]	100...500

O6T205



漫反射光电开关

O6T-FNKG/0,30m/US

检测距离可设		有
光斑直径最大值	[mm]	15
光点尺寸参考		在最大的检测距离

工作条件		
环境温度	[°C]	-25...60
外壳防护等级		IP 65; IP 67

认证/测试		
EMC电磁兼容	EN 60947-5-2	
MTTF	[年]	897
UL认证	Ta	-25...50 °C
	Enclosure type	Type 1
	电源	Class 2
	UL认证编号	E012

机械技术数据		
重量	[g]	33
外壳		矩形的
尺寸	[mm]	35.4 x 13 x 21
原材料		外壳: ABS 桔黄色; 外壳上部: PPSU 黑色; 密封圈: EPDM
透镜材料		前面透镜: PMMA
透镜校准		侧面的镜组
拧紧扭矩	[Nm]	0.5

显示器/操作件		
显示	开关状态	1 x LED, 黄色
	操作	1 x LED, 绿色

注释		
注释		按照cULus工作电压"电源级2"
包装单位		1 件

电气连接

电缆: 0.3 m, PUR; 3 x 0.25 mm²

接插件: 1 x M12; 译码: A; 触头: 4



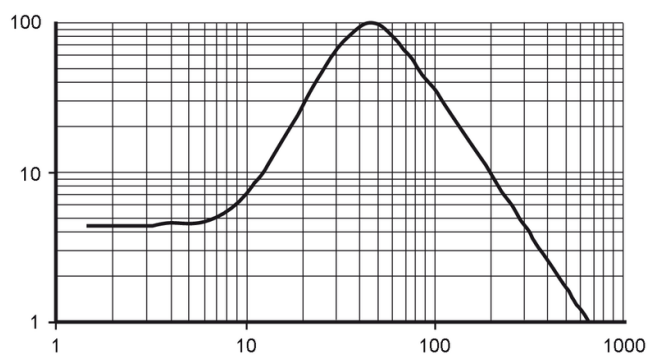


接口



图表

过量增益图



x: 距离 [mm]

y: 过量增益因子