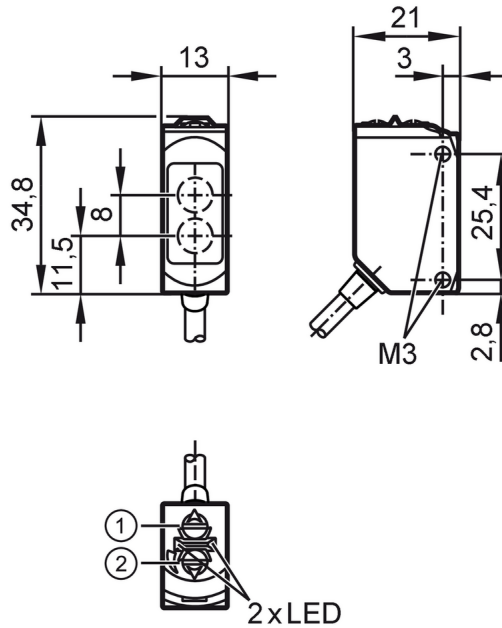


# O6T304



漫反射光电开关

O6T-FNKG



- 1 输出功能开关
- 1 电位计灵敏度
- 上面透镜的接收装置
- 下面透镜的发射装置



产品特征		
光线种类		红光
外壳		矩形的
应用		
功能原理		漫反射光电开关
应用		食品饮料业
电气数据		
工作电压	[V]	10...30 DC
电流损耗	[mA]	16; ((24 V))
防护等级		III
反相保护		有
光线种类		红光
波长	[nm]	633
输出		
电气设计		NPN
输出功能		亮通和暗通模式; (可选)
开关量输出DC电压降最大值	[V]	2.5
开关量输出DC的持续电流负载	[mA]	100
开关频率DC	[Hz]	1000
短路保护		有
短路保护类型		脉冲

# O6T304



## 漫反射光电开关

O6T-FNKG

监控范围		
检测距离	[mm]	5...500; (白纸 200 x 200 mm 90 %反射)
设定范围	[mm]	100...500
检测距离可设		有
光斑直径最大值	[mm]	15
光点尺寸参考		在最大的检测距离
工作条件		
环境温度	[°C]	-25...80
外壳防护等级		IP 65; IP 67; IP 68; IP 69K
认证/测试		
EMC电磁兼容		EN 60947-5-2
MTTF	[年]	910
UL认证	Ta	-25...80 °C
	Enclosure type	Type 1
	电源	Class 2
	UL认证编号	E003
机械技术数据		
重量	[g]	80.9
外壳		矩形的
尺寸	[mm]	34.8 x 13 x 21
原材料		外壳: 不锈钢(1.4404 / 316L); 密封圈: EPDM; 塑料: PPSU
透镜材料		前面透镜: PMMA
透镜校准		侧面的镜组
拧紧扭矩	[Nm]	1; (螺丝钉)
显示器/操作件		
显示	开关状态	1 x LED, 黄色
	操作	1 x LED, 绿色
注释		
包装单位		1 件

# O6T304



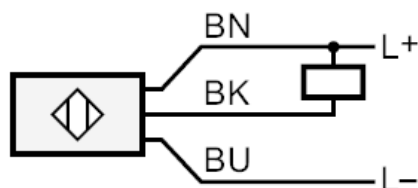
漫反射光电开关

O6T-FNKG

## 电气连接

电缆: 2 m, PVC; 3 x 0.25 mm<sup>2</sup>

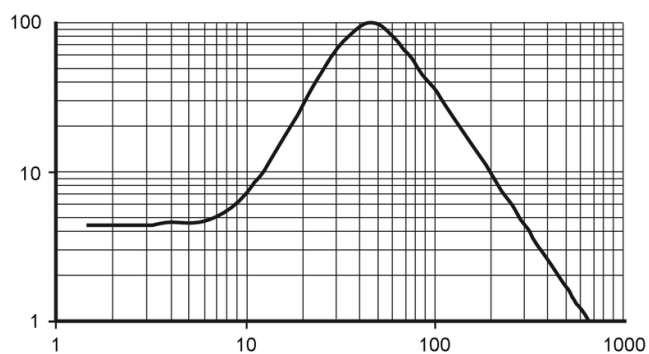
## 接口



芯线颜色：  
BN = 棕色  
BK = 黑色  
BU = 蓝色

## 图表

过量增益图



x: 距离 [mm]  
y: 过量增益因子