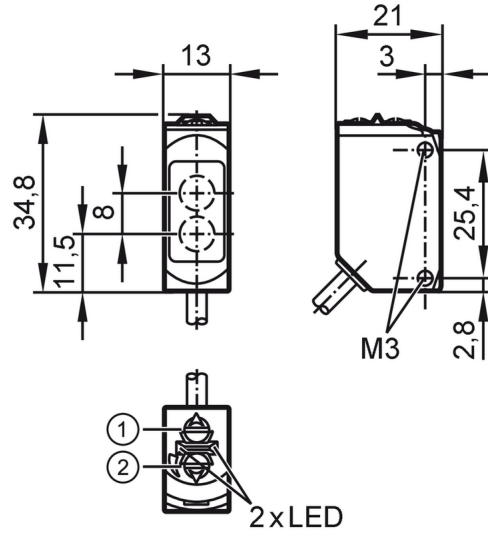


# O6T405



漫反射光电开关

O6T-FNKG/0,30m/US



- 1 输出功能开关
- 2 电位计灵敏度
- 上面透镜的接收装置
- 下面透镜的发射装置



## 产品特征

光线种类	红光
外壳	矩形的

## 应用

功能原理	漫反射光电开关
应用	适用于机床行业

## 电气数据

工作电压	[V]	10...30 DC
电流损耗	[mA]	16; ((24 V))
防护等级		III
反相保护		有
光线种类		红光
波长	[nm]	633

## 输出

电气设计		NPN
输出功能		亮通和暗通模式; (可选)
开关量输出DC电压降最大值	[V]	2.5
开关量输出DC的持续电流负载	[mA]	100
开关频率DC	[Hz]	1000
短路保护		有
短路保护类型		脉冲

## 监控范围

检测距离	[mm]	5...500; (白纸 200 x 200 mm 90 %反射)
设定范围	[mm]	100...500

# O6T405



## 漫反射光电开关

O6T-FNKG/0,30m/US

检测距离可设		有
光斑直径最大值	[mm]	15
光点尺寸参考		在最大的检测距离

工作条件		
环境温度	[°C]	-25...60
外壳防护等级		IP 65; IP 67; IP 68

认证/测试		
EMC电磁兼容	EN 60947-5-2	
MTTF	[年]	896
UL认证	Ta	-25...50 °C
	Enclosure type	Type 1
	电源	Class 2
	UL认证编号	E020

机械技术数据		
重量	[g]	51.4
外壳		矩形的
尺寸	[mm]	34.8 x 13 x 21
原材料		外壳: 不锈钢(1.4404 / 316L); 塑料: PPSU; 密封圈: FKM
透镜材料		前面透镜: PMMA
透镜校准		侧面的镜组
拧紧扭矩	[Nm]	1; (螺丝钉)

显示器/操作件		
显示	开关状态	1 x LED, 黄色
	操作	1 x LED, 绿色

注释		
注释		按照cULus工作电压"电源级2"
包装单位		1 件

### 电气连接

电缆: 0.3 m, PUR; 3 x 0.25 mm<sup>2</sup>

接插件: 1 x M12; 译码: A



# O6T405

漫反射光电开关

O6T-FNKG/0,30m/US

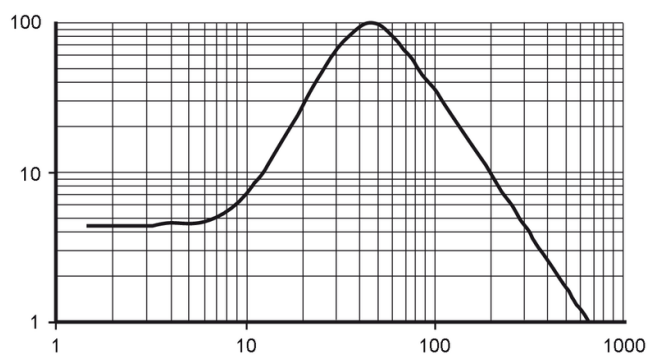


## 接口



## 图表

过量增益图



x: 距离 [mm]

y: 过量增益因子