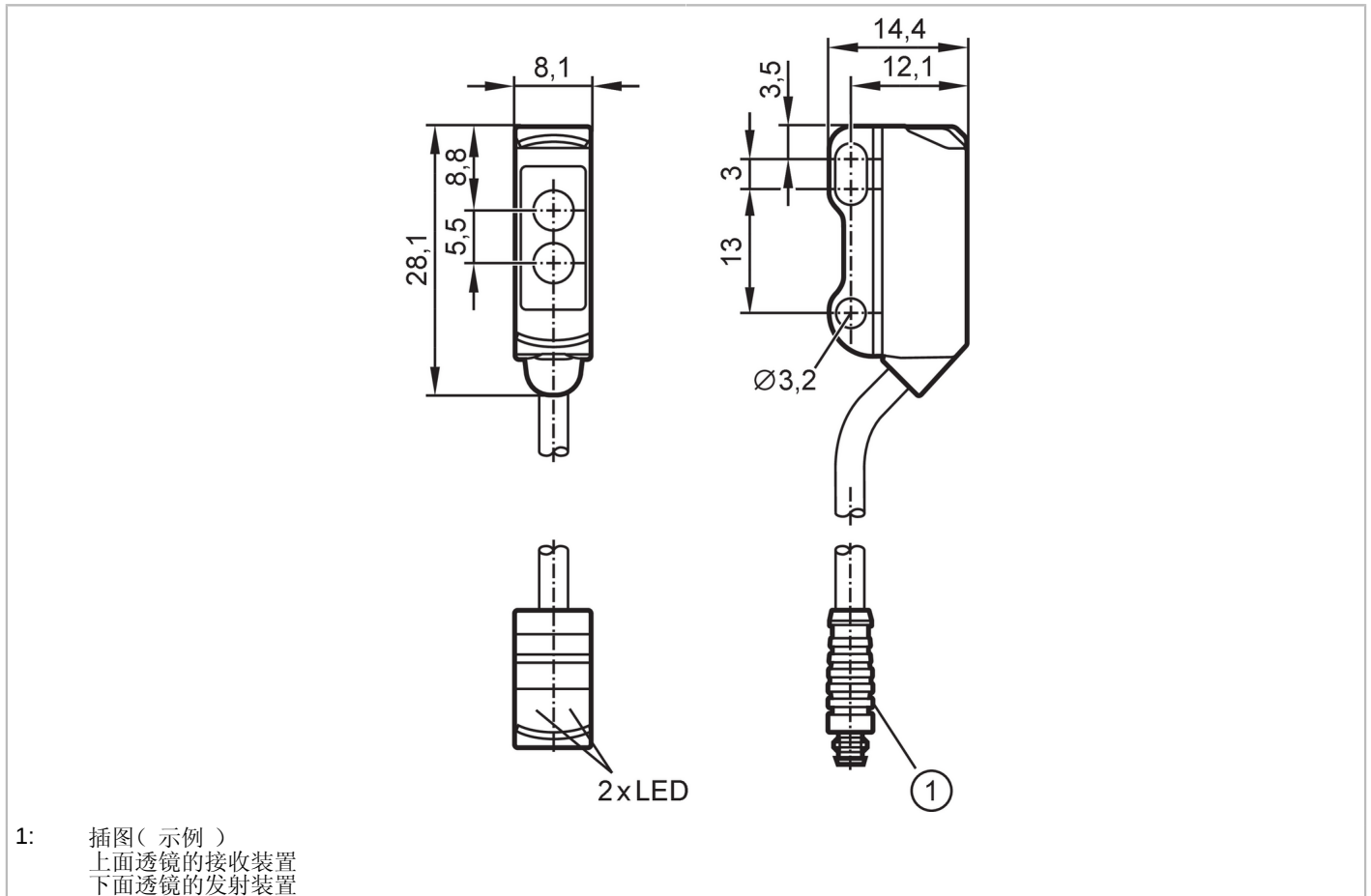


O8H203



带背景消除的漫反射光电开关

O8H-HNKG/0,30M/AS/3P



产品特征	
光线种类	红光
外壳	矩形的
应用	
特殊的性能	背景消隐
功能原理	漫反射光电开关
应用	工业应用/工厂自动化
电气数据	
工作电压 [V]	10...30 DC
电流损耗 [mA]	20; ((24 V))
防护等级	III
反相保护	有
光线种类	红光
波长 [nm]	633
输出	
电气设计	NPN
输出功能	亮通模式
开关量输出DC电压降最大值 [V]	2.5

O8H203



带背景消除的漫反射光电开关

O8H-HNKG/0,30M/AS/3P

开关量输出DC的持续电流负载	[mA]	100
开关频率DC	[Hz]	1000
短路保护		有
短路保护类型		脉冲

监控范围		
检测距离	[mm]	3...15; (白纸 200 x 200 mm)
白色物体的检测距离(90 %反射)	[mm]	3...15
灰色物体的检测距离:(18 %反射)	[mm]	5...15
黑色物体的检测距离(6 %反射)	[mm]	5...15
检测距离可设		否
光斑直径最大值	[mm]	4
光点尺寸参考		在最大的检测距离
背景消隐可用		有

工作条件		
环境温度	[°C]	-25...60
外壳防护等级		IP 65; IP 67

认证/测试		
EMC电磁兼容		EN 60947-5-2
MTTF	[年]	757
UL认证	Ta	-25...60 °C
	Enclosure type	Type 1
	电源	Limited Voltage/Current
	UL认证编号	E015
	文件数量UL	E174191

机械技术数据		
重量	[g]	22.7
外壳		矩形的
尺寸	[mm]	28.1 x 8.1 x 14.4
原材料		外壳: ABS; 外壳后部: 不锈钢(1.4404 / 316L)
透镜材料		前面透镜: PMMA
透镜校准		侧面的镜组

显示器/操作件		
显示	开关状态	1 x LED, 黄色
	操作	1 x LED, 绿色

注释		
包装单位		1 件

O8H203



带背景消除的漫反射光电开关

O8H-HNKG/0,30M/AS/3P

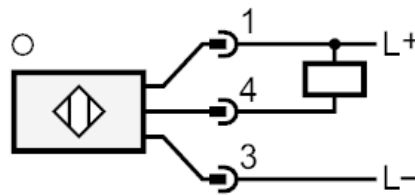
电气连接

电缆: 0.3 m, PVC; 3 x 0.08 mm²

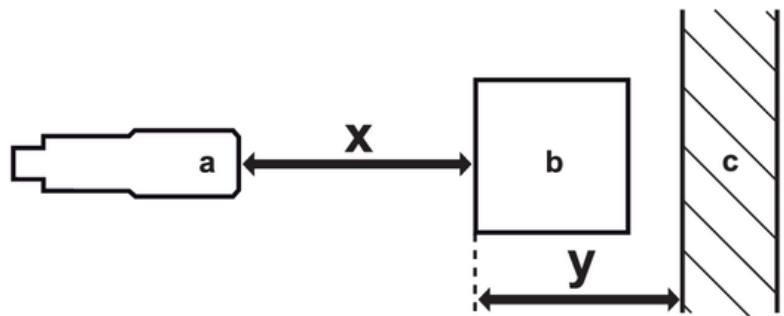
接插件: 1 x M8; 译码: A; 触头: 3



接口



图表



- a: 传感器
- b: 目标
- c: 背景
- x: 距离传感器/目标物 [mm]
- y: 最小的距离物体/背景 [mm]

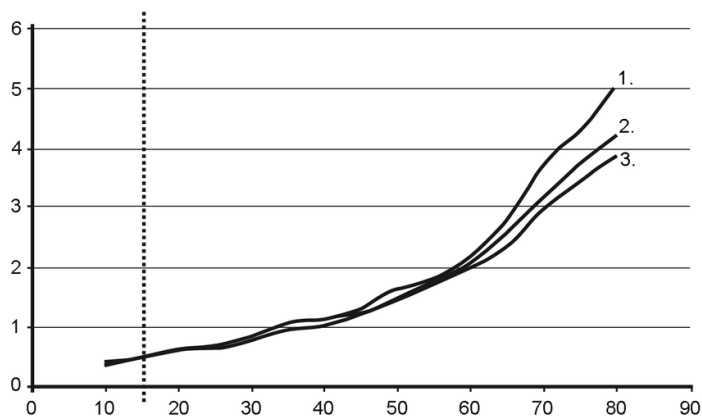
O8H203



带背景消除的漫反射光电开关

O8H-HNKG/0,30M/AS/3P

精确度曲线



x: 距离传感器/目标物 [mm]

y: 最小的距离物体/背景 [mm]

1 = 目标 黑色(6 %反射), 背景白色(漫反射率90 %)

2 = 目标 灰色(18 %反射), 背景白色(漫反射率90 %)

3 = 目标 白色(90 %反射), 背景白色(漫反射率90 %)