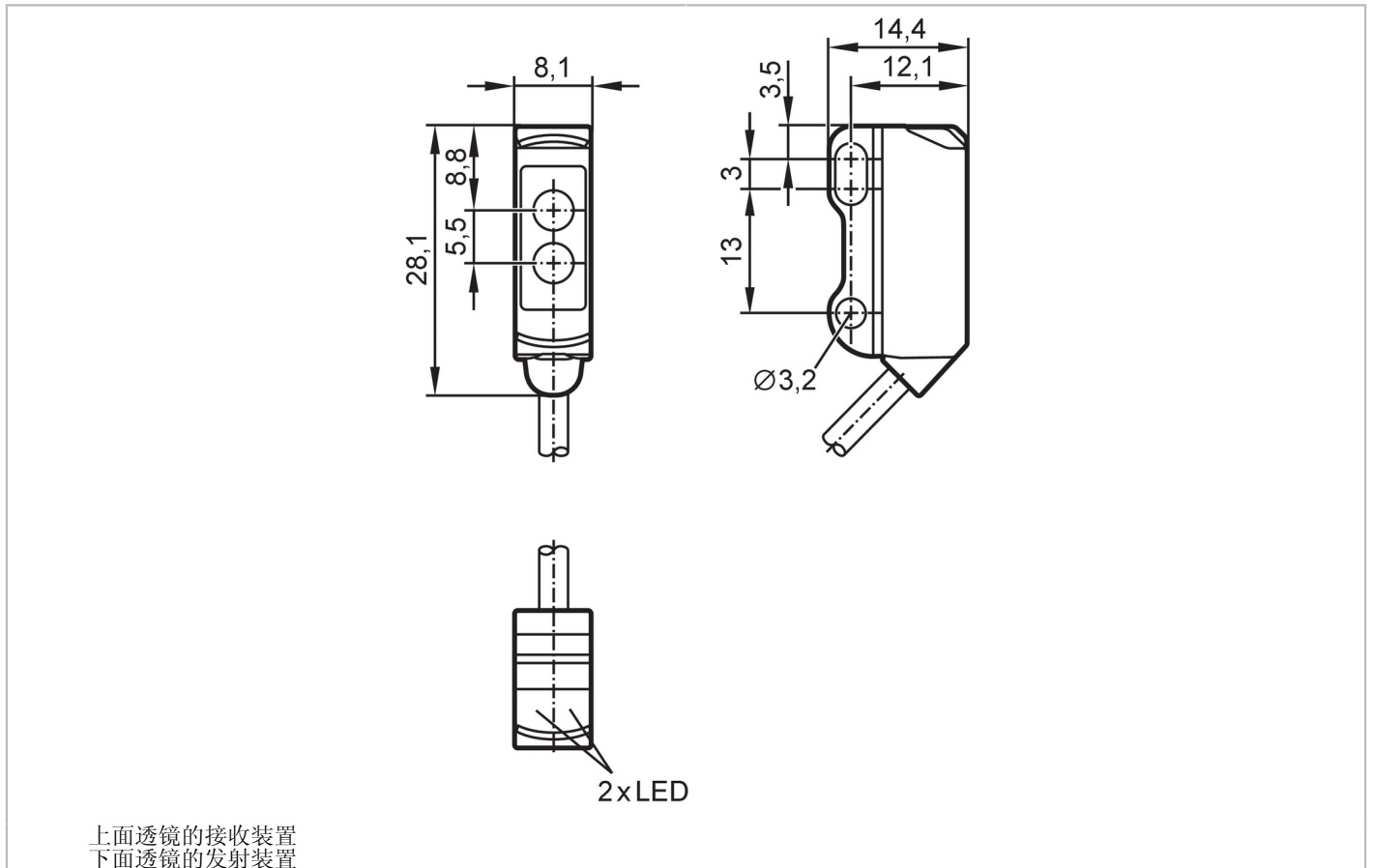


O8H206



带背景消除的漫反射光电开关

O8H-FPKG/IO-Link/2,0M



产品特征	
光线种类	红光
外壳	矩形的
应用	
特殊的性能	背景消隐
功能原理	漫反射光电开关
应用	工业应用/工厂自动化
电气数据	
工作电压 [V]	10...30 DC
电流损耗 [mA]	20; ((24 V))
防护等级	III
反相保护	有
光线种类	红光
波长 [nm]	633
输出	
电气设计	PNP
输出功能	亮通和暗通模式; (可选)
开关量输出DC电压降最大值 [V]	2.5
开关量输出DC的持续电流负载 [mA]	100

O8H206



带背景消除的漫反射光电开关

O8H-FPKG/IO-Link/2,0M

开关频率DC	[Hz]	1000
短路保护		有
短路保护类型		脉冲
监控范围		
检测距离	[mm]	1...30; (白纸 200 x 200 mm)
白色物体的检测距离(90 %反射)	[mm]	1...30
灰色物体的检测距离:(18 %反射)	[mm]	5...30
黑色物体的检测距离(6 %反射)	[mm]	5...29
设定范围	[mm]	10...80
检测距离可设		有
光斑直径最大值	[mm]	4
光点尺寸参考		在最大的检测距离
背景消隐可用		有
接口		
通信接口		IO-Link
传递类型		COM2 (38,4 kBaud)
IO-Link revision		1.1
SDCI标准		IEC 61131-9
外形	Smart Sensor - SSP 0	Generic Profiled Sensor
	Function	Device identification
	Function	Multiple switching signal
	Function	Device diagnosis
	Function	Teach channel
SIO模式		有
必需的mater port type		A
处理周期最小值	[ms]	3
IO-Link过程数据(周期性)	功能	位长
	过程值	8
	设备状态	4
	二进制开关信息	1
IO-Link功能(非周期性)		应用特定标签; 运行小时数计数器; 开关循环数计数器
支持的DeviceID	运行方式	DeviceID
	default	535
工作条件		
环境温度	[°C]	-25...60
外壳防护等级		IP 65; IP 67
认证/测试		
EMC电磁兼容		EN 60947-5-2
MTTF	[年]	757

O8H206



带背景消除的漫反射光电开关

O8H-FPKG/IO-Link/2,0M

UL 认证	Ta	-25...60 °C
	Enclosure type	Type 1
	电源	Limited Voltage/Current
	UL 认证编号	E016
	文件数量UL	E174191

机械技术数据	
重量	[g] 38
外壳	矩形的
尺寸	[mm] 28.1 x 8.1 x 14.4
原材料	外壳: ABS; 外壳后部: 不锈钢(1.4404 / 316L)
透镜材料	前面透镜: PMMA
透镜校准	侧面的镜组

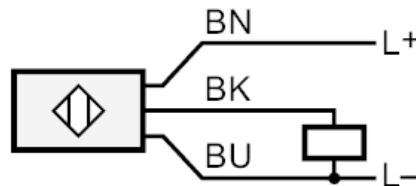
显示器/操作件	
显示	开关状态 1 x LED, 黄色
	操作 1 x LED, 绿色

注释	
包装单位	1 件

电气连接

电缆: 2 m, PVC; 3 x 0.08 mm²

接口



	芯线颜色:
BN	棕色
BK	黑色
BU	蓝色



带背景消除的漫反射光电开关

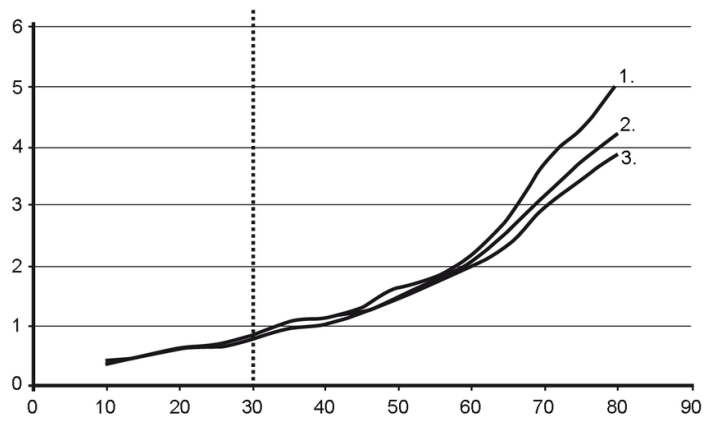
O8H-FPKG/IO-Link/2,0M

图表



- a: 传感器
- b: 目标
- c: 背景
- x: 距离传感器/目标物 [mm]
- y: 最小的距离物体/背景 [mm]

精确度曲线



- x: 距离传感器/目标物 [mm]
- y: 最小的距离物体/背景 [mm]
- 1 = 目标 黑色(6 %反射), 背景白色(漫反射率90 %)
- 2 = 目标 灰色(18 %反射), 背景白色(漫反射率90 %)
- 3 = 目标 白色(90 %反射), 背景白色(漫反射率90 %)