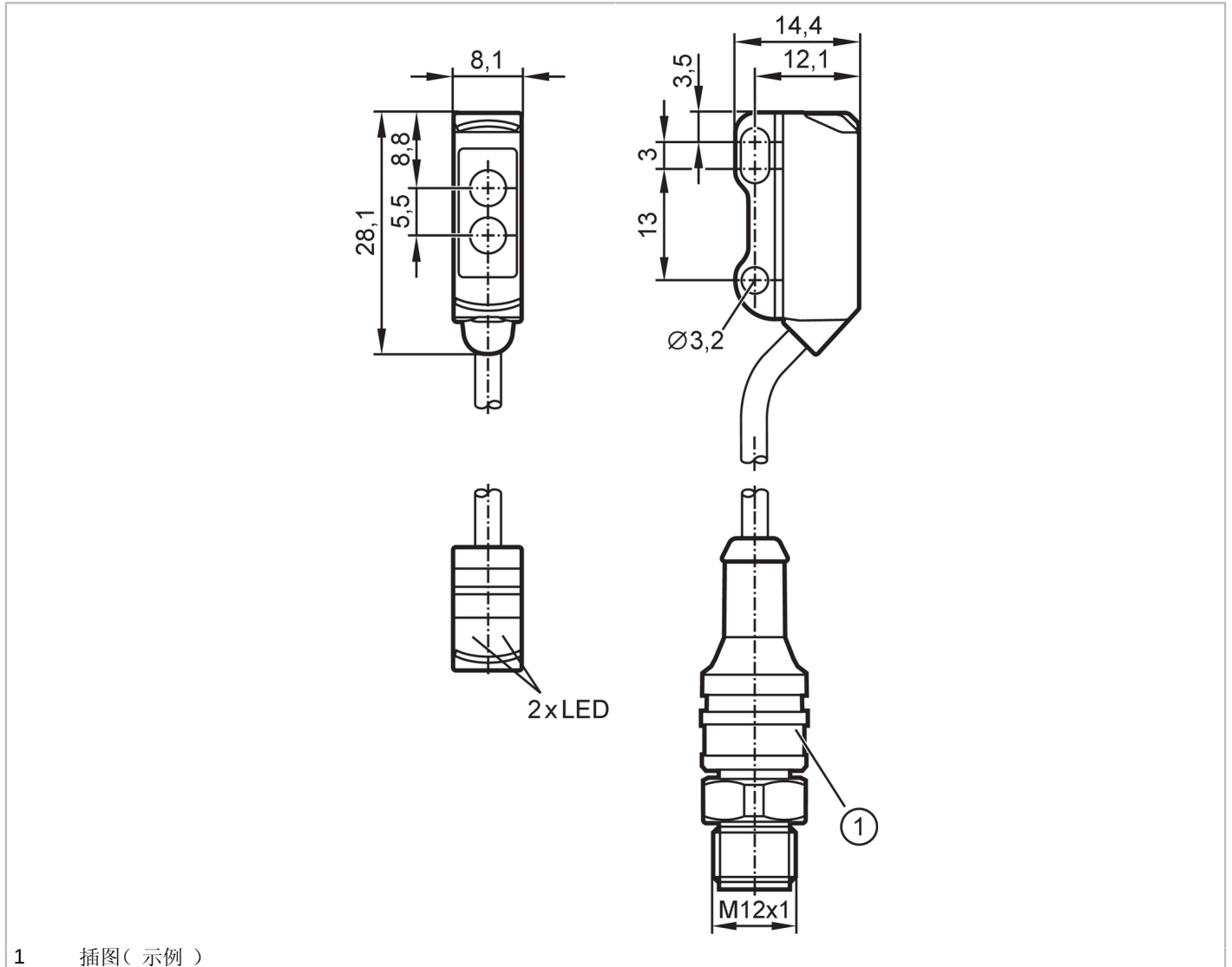


O8H273



带背景消除的漫反射光电开关

O8H-FPKG/IO-Link/0,30M/US/4P



1 插图(示例)



产品特征	
光线种类	红光
外壳	矩形的
应用	
特殊的性能	背景消隐
功能原理	漫反射光电开关
应用	工业应用/工厂自动化
电气数据	
工作电压	[V] 10...30 DC
电流损耗	[mA] 20; ((24 V))
防护等级	III
反相保护	有
光线种类	红光
波长	[nm] 633

O8H273



带背景消除的漫反射光电开关

O8H-FPKG/IO-Link/0,30M/US/4P

输出		
电气设计	PNP	
输出功能	亮通和暗通模式; (可选)	
开关量输出DC电压降最大值 [V]	2.5	
开关量输出DC的持续电流负载 [mA]	100	
开关频率DC [Hz]	1000	
短路保护	有	
短路保护类型	脉冲	
监控范围		
检测距离 [mm]	1...80; (白纸 200 x 200 mm)	
白色物体的检测距离(90 %反射) [mm]	1...80	
灰色物体的检测距离:(18 %反射) [mm]	3...76	
黑色物体的检测距离(6 %反射) [mm]	5...74	
设定范围 [mm]	10...80	
检测距离可设	有	
光斑直径最大值 [mm]	4	
光点尺寸参考	在最大的检测距离	
背景消隐可用	有	
接口		
通信接口	IO-Link	
传递类型	COM2 (38,4 kBaud)	
IO-Link revision	1.1	
SDCI标准	IEC 61131-9	
外形	Smart Sensor - SSP 0	Generic Profiled Sensor
	Function	Device identification
	Function	Multiple switching signal
	Function	Process data variable
	Function	Device diagnosis
	Function	Teach channel
SIO模式	有	
必需的mater port type	A	
处理周期最小值 [ms]	10	
IO-Link过程数据(周期性)	功能	位长
	过程值	32
	设备状态	4
	二进制开关信息	1
IO-Link功能(非周期性)	应用特定标签; 运行小时数计数器; 开关循环数计数器	
支持的DeviceID	运行方式	DeviceID
	default	1117
工作条件		
环境温度 [°C]	-25...60	
外壳防护等级	IP 65; IP 67	

O8H273



带背景消除的漫反射光电开关

O8H-FPKG/IO-Link/0,30M/US/4P

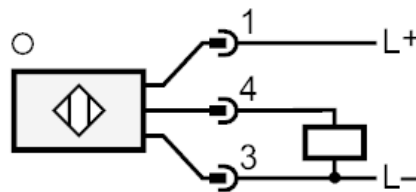
认证/测试		
EMC电磁兼容	EN 60947-5-2	
MTTF [年]	756	
UL认证	Ta	-25...60 °C
	Enclosure type	Type 1
	电源	Limited Voltage/Current
	UL认证编号	E017
	文件数量UL	E174191

机械技术数据	
重量 [g]	27
外壳	矩形的
尺寸 [mm]	28.1 x 8.1 x 14.4
原材料	外壳: ABS; 外壳后部: 不锈钢(1.4404 / 316L)
透镜材料	前面透镜: PMMA
透镜校准	侧面的镜组

显示器/操作件		
显示	开关状态	1 x LED, 黄色
	操作	1 x LED, 绿色

注释	
包装单位	1 件

电气连接
电缆: 0.3 m, PVC; 3 x 0.08 mm²
接口



电气连接 - 插头

接插件: 1 x M12; 译码: A; 触头: 4



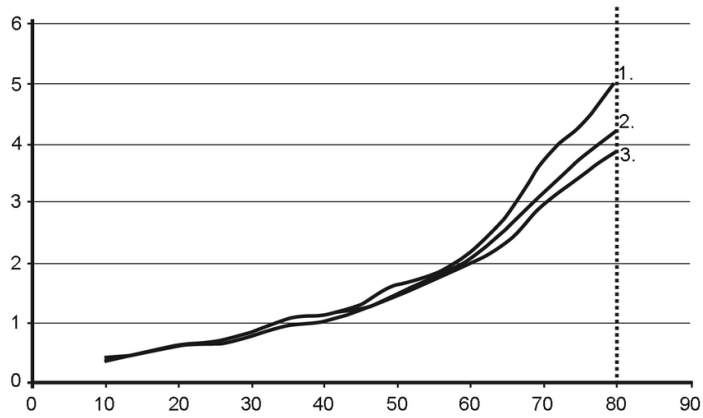


带背景消除的漫反射光电开关

O8H-FPKG/IO-Link/0,30M/US/4P

图表

精确度曲线



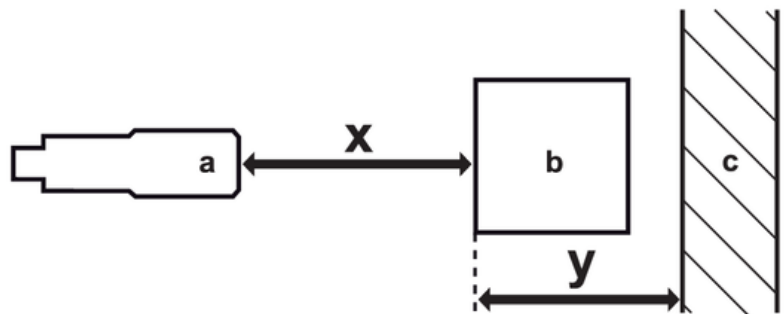
x: 距离传感器/目标物 [mm]

y: 最小的距离物体/背景 [mm]

1 = 目标 黑色(6 %反射), 背景白色(漫反射率90 %)

2 = 目标 灰色(18 %反射), 背景白色(漫反射率90 %)

3 = 目标 白色(90 %反射), 背景白色(漫反射率90 %)



a: 传感器

b: 目标

c: 背景

x: 距离传感器/目标物 [mm]

y: 最小的距离物体/背景 [mm]