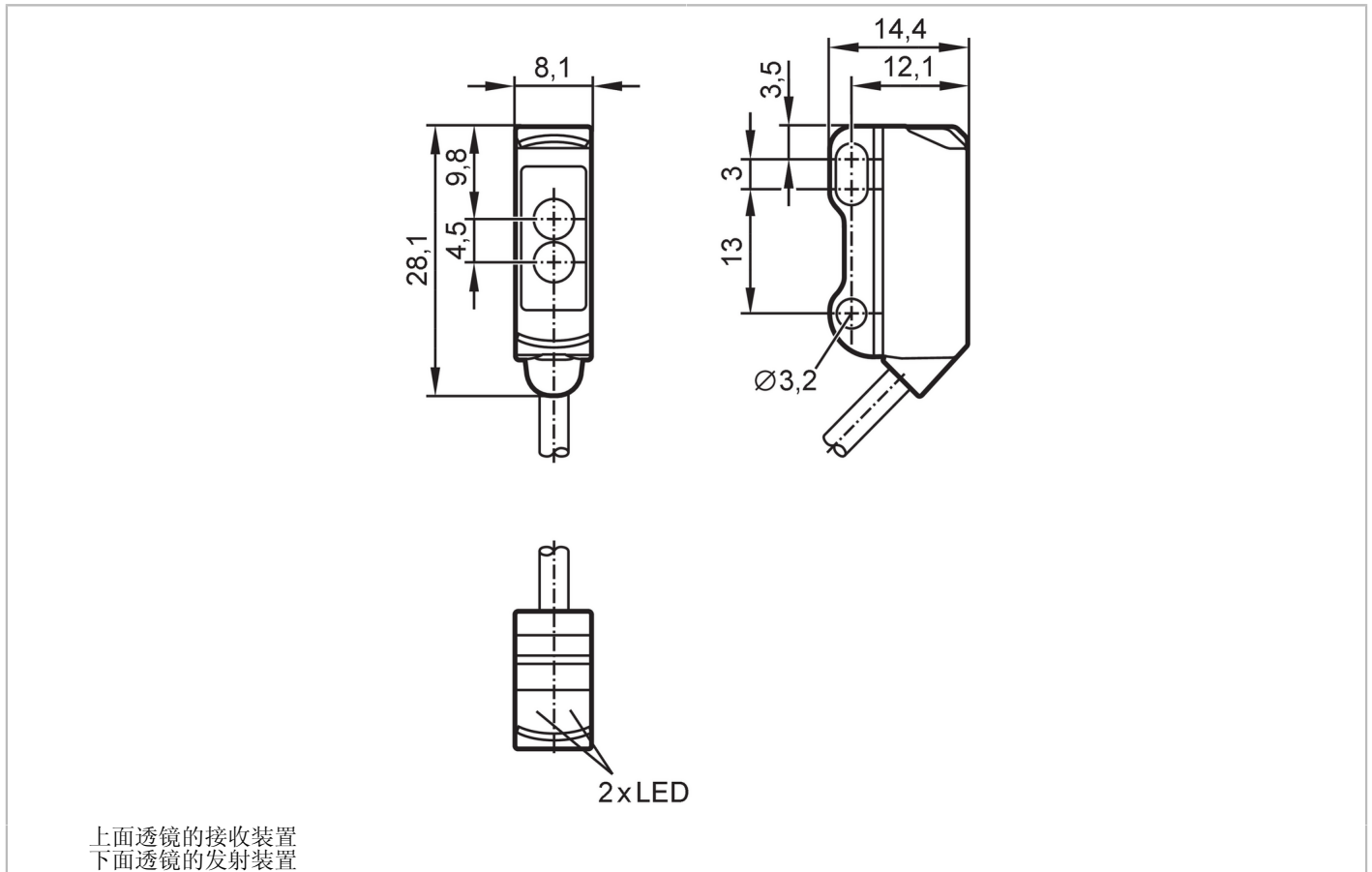


O8T201

漫反射光电开关

O8T-HNKG/2,0M



产品特征	
光线种类	红光
外壳	矩形的
应用	
功能原理	漫反射光电开关
应用	用于机器人、装配和处理技术应用
电气数据	
工作电压 [V]	10...30 DC
电流损耗 [mA]	20; ((24 V))
防护等级	III
反相保护	有
光线种类	红光
波长 [nm]	633
输出	
电气设计	NPN
输出功能	亮通模式
开关量输出DC电压降最大值 [V]	2.5
开关量输出DC的持续电流负载 [mA]	100
开关频率DC [Hz]	1000

O8T201



漫反射光电开关

O8T-HNKG/2,0M

短路保护		有
短路保护类型		脉冲
监控范围		
检测距离	[mm]	0...180; (白纸 200 x 200 mm)
光斑直径最大值	[mm]	18
光点尺寸参考		在最大的检测距离
工作条件		
环境温度	[°C]	-25...60
外壳防护等级		IP 65; IP 67
认证/测试		
EMC电磁兼容		EN 60947-5-2
MTTF	[年]	1067
UL认证	Ta	-25...60 °C
	Enclosure type	Type 1
	电源	Limited Voltage/Current
	UL认证编号	E014
	文件数量UL	E174191
机械技术数据		
重量	[g]	40
外壳		矩形的
尺寸	[mm]	28.1 x 8.1 x 14.4
原材料		外壳: ABS; 外壳后部: 不锈钢(1.4404 / 316L)
透镜材料		前面透镜: PMMA
透镜校准		侧面的镜组
显示器/操作件		
显示	开关状态	1 x LED, 黄色
	操作	1 x LED, 绿色
注释		
包装单位		1 件

O8T201



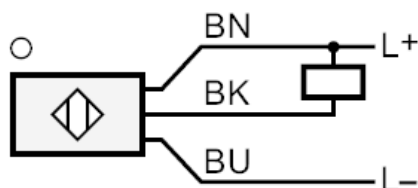
漫反射光电开关

O8T-HNKG/2,0M

电气连接

电缆: 2 m, PVC, 黑色, \varnothing 2.9 mm; 3 x 0.08 mm²

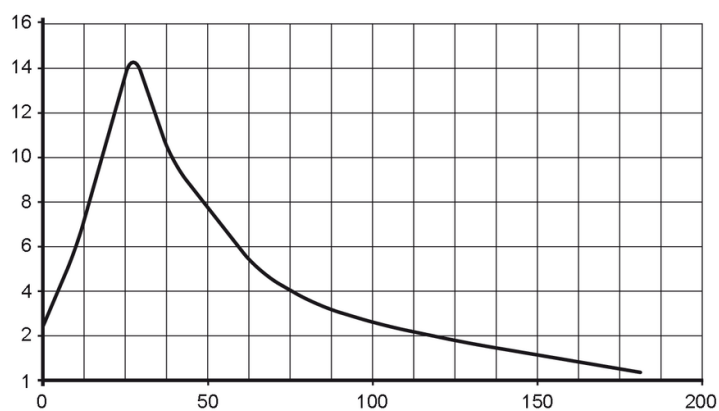
接口



芯线颜色：
BN = 棕色
BK = 黑色
BU = 蓝色

图表

过量增益图



x: 距离 [mm]

y: 过量增益因子