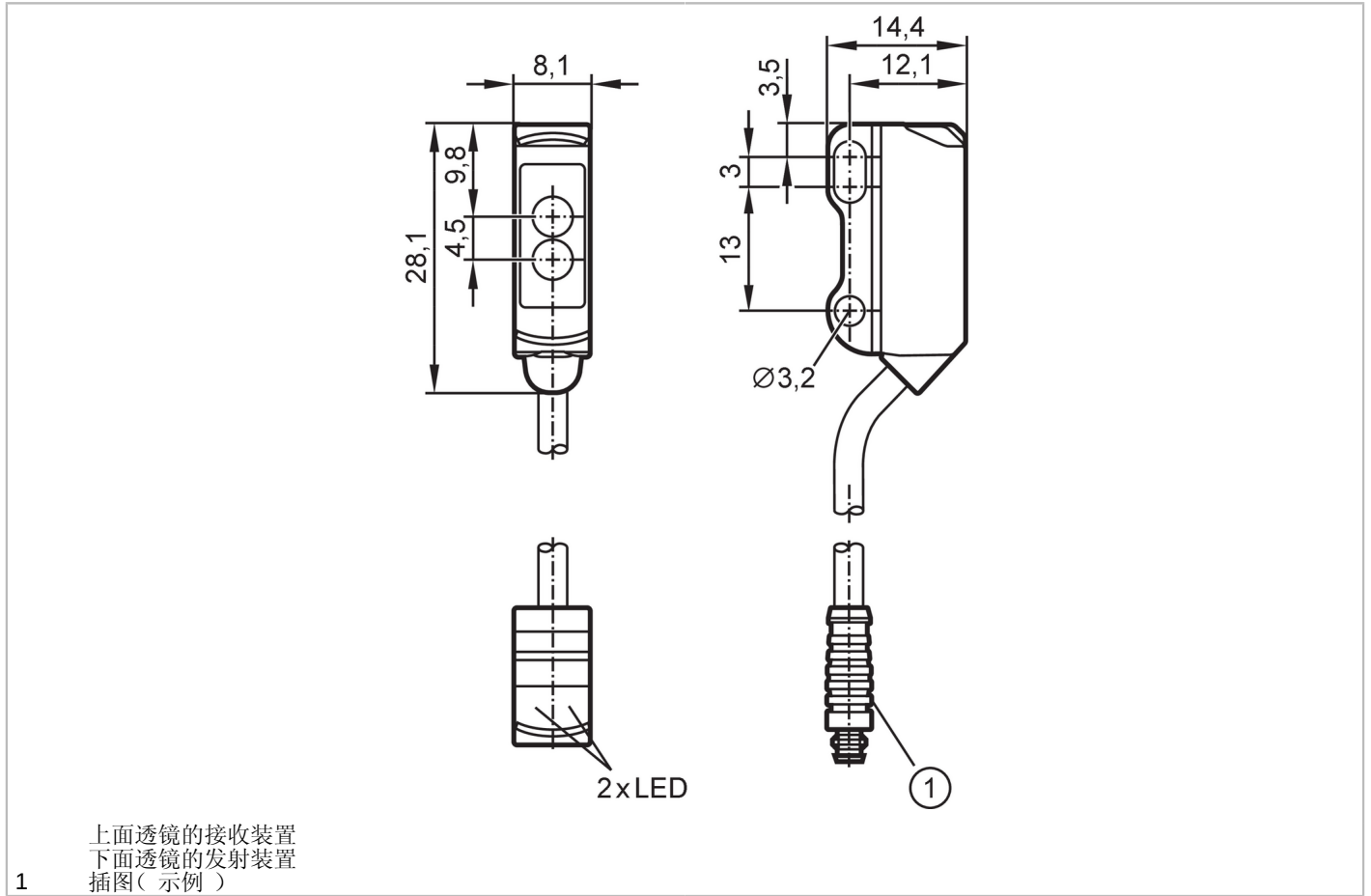


O8T202



漫反射光电开关

O8T-FPKG/IO-Link/0,30M/AS/3P



产品特点	
光线种类	红光
外壳	矩形的
应用	
功能原理	漫反射光电开关
应用	用于机器人、装配和处理技术应用
电气数据	
工作电压 [V]	10...30 DC
电流损耗 [mA]	20; ((24 V))
防护等级	III
反相保护	有
光线种类	红光
波长 [nm]	633
输出	
电气设计	PNP
输出功能	亮通和暗通模式; (可选)
开关量输出DC电压降最大值 [V]	2.5
开关量输出DC的持续电流负载 [mA]	100



漫反射光电开关

O8T-FPKG/IO-Link/0,30M/AS/3P

开关频率DC	[Hz]	1000
短路保护		有
短路保护类型		脉冲
监控范围		
检测距离	[mm]	0...180; (白纸 200 x 200 mm)
光斑直径最大值	[mm]	18
光点尺寸参考		在最大的检测距离
接口		
通信接口		IO-Link
传递类型		COM2 (38,4 kBaud)
IO-Link revision		1.1
SDCI标准		IEC 61131-9
外形	Smart Sensor - SSP 0	Generic Profiled Sensor
	Function	Device identification
	Function	Multiple switching signal
	Function	Device diagnosis
Function	Teach channel	
SIO模式		有
必需的mater port type		A
处理周期最小值	[ms]	2.5
IO-Link过程数据(周期性)	功能	位长
	过程值	8
	设备状态	4
	二进制开关信息	1
IO-Link功能(非周期性)		应用特定标签; 运行小时数计数器; 开关循环数计数器
支持的DeviceID	运行方式	DeviceID
	default	788
工作条件		
环境温度	[°C]	-25...60
外壳防护等级		IP 65; IP 67
认证/测试		
EMC电磁兼容		EN 60947-5-2
MTTF	[年]	1067
UL认证	Ta	-25...60 °C
	Enclosure type	Type 1
	电源	Limited Voltage/Current
	UL认证编号	E017
	文件数量UL	E174191
机械技术数据		
重量	[g]	21.2
外壳		矩形的
尺寸	[mm]	28.1 x 8.1 x 14.4
原材料		外壳: ABS; 外壳后部: 不锈钢(1.4404 / 316L)
透镜材料		前面透镜: PMMA
透镜校准		侧面的镜组

O8T202



漫反射光电开关

O8T-FPKG/IO-Link/0,30M/AS/3P

显示器/操作件		
显示	开关状态	1 x LED, 黄色
	操作	1 x LED, 绿色
注释		
包装单位		1 件

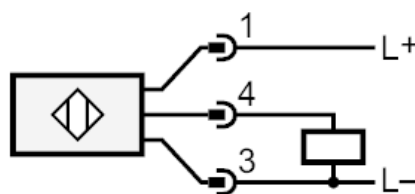
电气连接

电缆: 0.3 m, PVC, 黑色, \varnothing 2.9 mm; 3 x 0.08 mm²

接插件: 1 x M8; 译码: A; 触头: 3

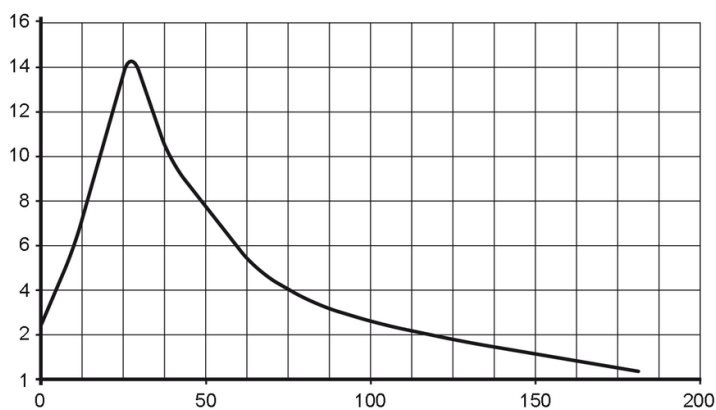


接口



图表

过量增益图



x: 距离 [mm]

y: 过量增益因子