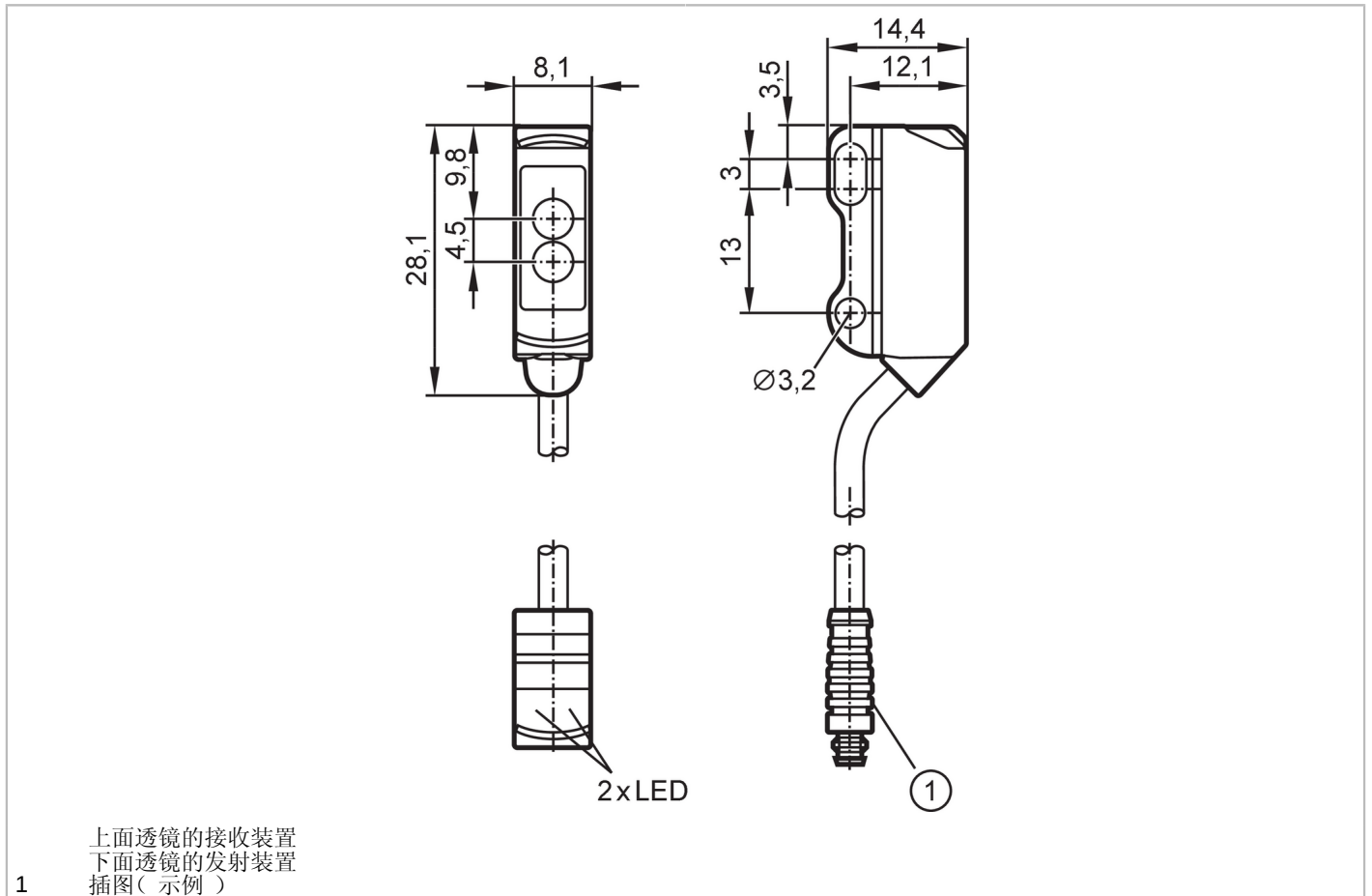


# O8T203

漫反射光电开关

O8T-HNKG/0,30M/AS/3P



产品特点	
光线种类	红光
外壳	矩形的
应用	
功能原理	漫反射光电开关
应用	用于机器人、装配和处理技术应用
电气数据	
工作电压 [V]	10...30 DC
电流损耗 [mA]	20; ((24 V))
防护等级	III
反相保护	有
光线种类	红光
波长 [nm]	633
输出	
电气设计	NPN
输出功能	亮通模式
开关量输出DC电压降最大值 [V]	2.5
开关量输出DC的持续电流负载 [mA]	100

# O8T203



## 漫反射光电开关

O8T-HNKG/0,30M/AS/3P

开关频率DC	[Hz]	1000
短路保护		有
短路保护类型		脉冲

监控范围		
检测距离	[mm]	0...180; (白纸 200 x 200 mm)
光斑直径最大值	[mm]	18
光点尺寸参考		在最大的检测距离

工作条件		
环境温度	[°C]	-25...60
外壳防护等级		IP 65; IP 67

认证/测试		
EMC电磁兼容		EN 60947-5-2
MTTF	[年]	1067
UL认证	Ta	-25...60 °C
	Enclosure type	Type 1
	电源	Limited Voltage/Current
	UL认证编号	E015
	文件数量UL	E174191

机械技术数据		
重量	[g]	21.3
外壳		矩形的
尺寸	[mm]	28.1 x 8.1 x 14.4
原材料		外壳: ABS; 外壳后部: 不锈钢(1.4404 / 316L)
透镜材料		前面透镜: PMMA
透镜校准		侧面的镜组

显示器/操作件		
显示	开关状态	1 x LED, 黄色
	操作	1 x LED, 绿色

注释		
包装单位		1 件

### 电气连接

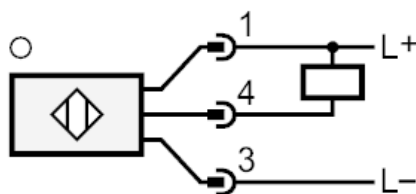
电缆: 0.3 m, PVC, 黑色, Ø 2.9 mm; 3 x 0.08 mm<sup>2</sup>

接插件: 1 x M8; 译码: A; 触头: 3



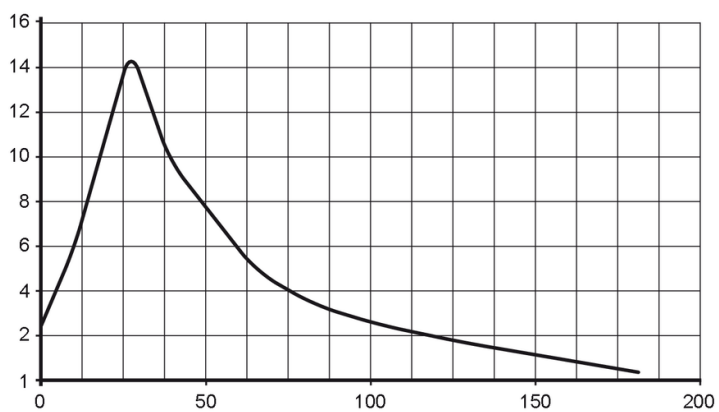


### 接口



### 图表

过量增益图



x: 距离 [mm]

y: 过量增益因子