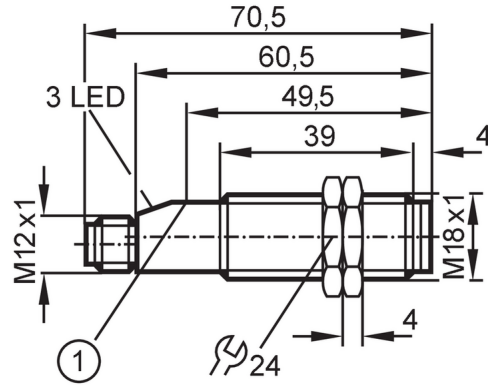


OG5119



带背景消除的漫反射光电开关

OGH-FPKG/V4A/US-100



1 按钮



产品特征

光线种类	红光
外壳	螺纹结构

应用

特殊的性能	镀金触点; 背景消隐
功能原理	漫反射光电开关
应用	工业应用/工厂自动化

电气数据

工作电压 [V]	10...36 DC
电流损耗 [mA]	< 40
防护等级	II
反相保护	有
光线种类	红光
波长 [nm]	660

输出

电气设计	PNP
输出功能	亮通和暗通模式; (可选)
开关量输出DC电压降最大值 [V]	2.5
开关量输出DC的持续电流负载 [mA]	150; (200 (...60 °C))
开关频率DC [Hz]	250
短路保护	有
短路保护类型	脉冲
过载保护	有

监控范围

检测距离 [mm]	30...130; (白纸 200 x 200 mm 90 %反射)
检测距离可设	有
光斑直径最大值 [mm]	12
光点尺寸参考	在最大的检测距离
背景消隐可用	有

OG5119



带背景消除的漫反射光电开关

OGH-FPKG/V4A/US-100

工作条件		
环境温度	[°C]	-20...80
外壳防护等级		IP 68; IP 69K
认证/测试		
EMC电磁兼容		EN 60947-5-2
		EN 55011 等级B
MTTF	[年]	521
机械技术数据		
重量	[g]	60
外壳		螺纹结构
尺寸	[mm]	M18 x 1 / L = 70.5
螺纹代号		M18 x 1
原材料		外壳: 不锈钢(1.4404 / 316L); 端盖: PBT
透镜材料		前面透镜: PMMA
显示器/操作件		
显示	开关状态	1 x LED, 黄色
	操作	1 x LED, 绿色
	功能	1 x LED, 红色
附件		
供货范围		固定螺母: 2
注释		
注释		按照cULus工作电压"电源级2"
包装单位		1 件
电气连接		

接插件: 1 x M12; 译码: A; 触头: 4, 镀金的



接口



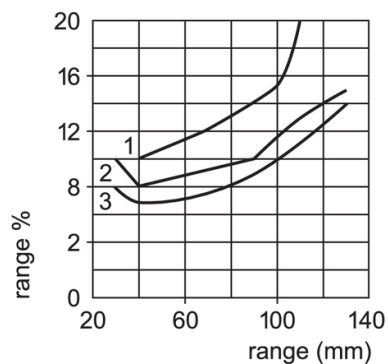


带背景消除的漫反射光电开关

OGH-FPKG/V4A/US-100

图表

精确度曲线



x: 距离传感器/目标物 [mm]

y: 最小的距离物体/背景 [mm]

1 = 目标 黑色(6 %反射), 背景白色(漫反射率90 %)

2 = 目标 灰色(18 %反射), 背景白色(漫反射率90 %)

3 = 目标 白色(90 %反射), 背景白色(漫反射率90 %)

注释: 检测距离 % = 设定%检测距离