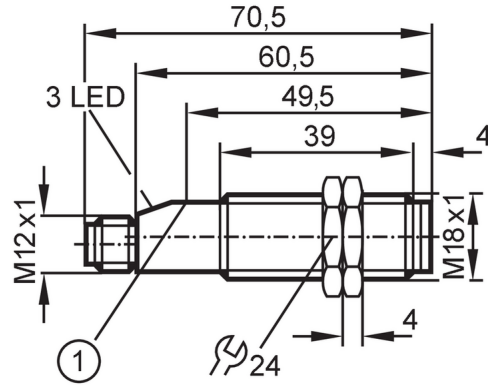


OG5121



带背景消除的漫反射光电开关

OGH-FPKG/US-100



1 按钮



产品特征

光线种类	红光
外壳	螺纹结构

应用

特殊的性能	镀金触点; 背景消除
功能原理	漫反射光电开关
应用	工业应用/工厂自动化

电气数据

工作电压 [V]	10...30 DC
电流损耗 [mA]	< 60
防护等级	II
反相保护	有
光线种类	红光
波长 [nm]	660

输出

电气设计	PNP
输出功能	亮通和暗通模式; (可选)
开关量输出DC电压降最大值 [V]	2.5
开关量输出DC的持续电流负载 [mA]	200
开关量输出短暂的电流负载 [mA]	200
开关频率DC [Hz]	250
短路保护	有
短路保护类型	脉冲
过载保护	有

监控范围

检测距离 [mm]	30...130; (白纸 200 x 200 mm 90 %反射)
出厂设定	检测距离: 40 mm
背景消除可用	有

工作条件

环境温度 [°C]	-20...60
-----------	----------

OG5121



带背景消除的漫反射光电开关

OGH-FPKG/US-100

外壳防护等级	IP 67
--------	-------

认证/测试	
EMC电磁兼容	EN 60947-5-2
	EN 55011 等级B
MTTF [年]	521
UL认证	Ta < 40 °C
	Enclosure type Type 1
	电源 Limited Voltage/Current
	UL认证编号 E030
文件数量UL	E174191

机械技术数据	
重量 [g]	33.5
外壳	螺纹结构
尺寸 [mm]	M18 x 1 / L = 70.5
螺纹代号	M18 x 1
原材料	外壳: PBT
透镜材料	前面透镜: PMMA

显示器/操作件	
显示	开关状态 1 x LED, 黄色
	操作 1 x LED, 绿色
	功能 1 x LED, 红色

附件	
供货范围	固定螺母: 2

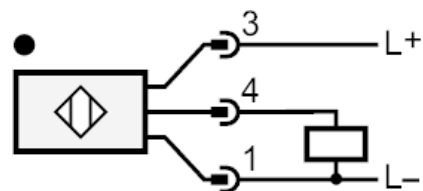
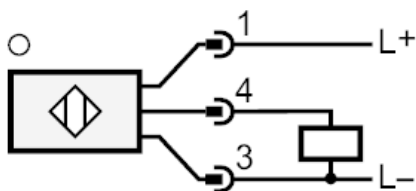
注释	
包装单位	1 件

电气连接

接插件: 1 x M12; 译码: A; 触头: 4, 镀金的



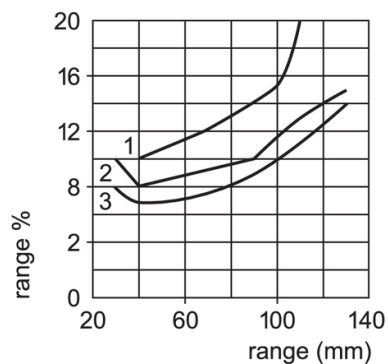
接口





图表

精确度曲线



x: 距离传感器/目标物 [mm]

y: 最小的距离物体/背景 [mm]

1 = 目标 黑色(6 %反射), 背景白色(漫反射率90 %)

2 = 目标 灰色(18 %反射), 背景白色(漫反射率90 %)

3 = 目标 白色(90 %反射), 背景白色(漫反射率90 %)

注释: 检测距离 % = 设定%检测距离