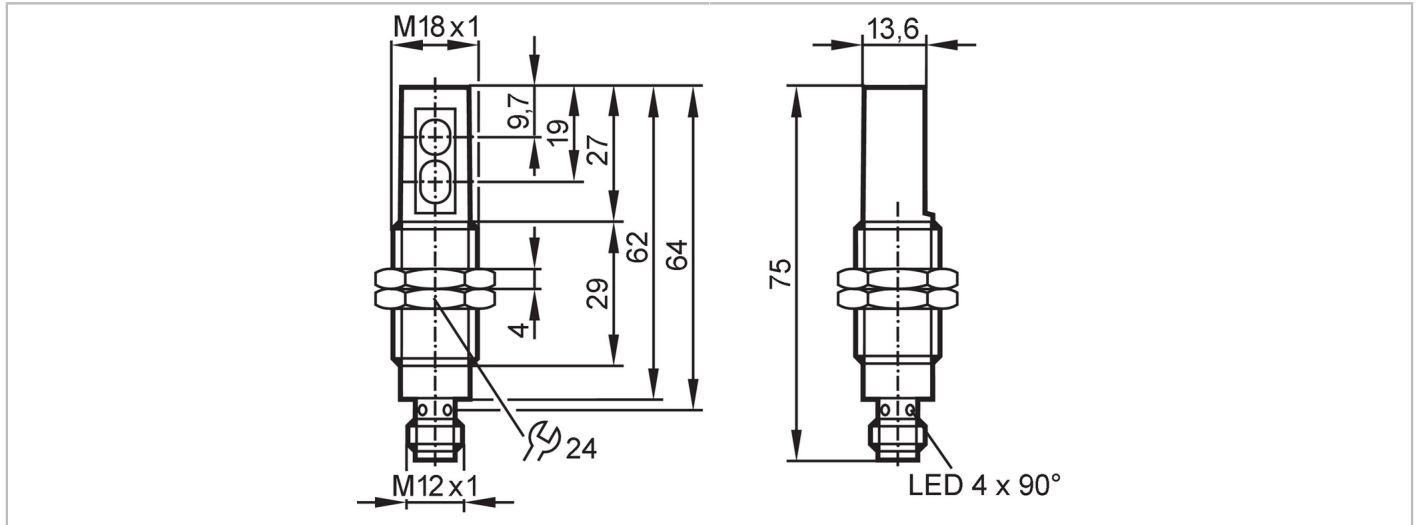


OG5124



带背景消除的漫反射光电开关

OGH-HPKG/US/90°/200MM



产品特征	
光线种类	红光
外壳	螺纹结构
应用	
特殊的性能	背景消隐
功能原理	漫反射光电开关
应用	工业应用/工厂自动化
电气数据	
工作电压 [V]	10...30 DC; (符合cULus - Class 2标准)
电流损耗 [mA]	25
防护等级	II
反相保护	有
光线种类	红光
波长 [nm]	625
输出	
电气设计	PNP
输出功能	亮通模式
开关量输出DC电压降最大值 [V]	2.5
开关量输出DC的持续电流负载 [mA]	200
开关频率DC [Hz]	1000
短路保护	有
短路保护类型	脉冲
过载保护	有
监控范围	
检测距离 [mm]	< 200; (白纸 200 x 200 mm 90 %反射)
检测距离可设	否
光斑直径最大值 [mm]	28

OG5124



带背景消除的漫反射光电开关

OGH-HPKG/US/90°/200MM

光点尺寸参考	在最大的检测距离
背景消隐可用	有

工作条件	
环境温度 [°C]	-25...60
外壳防护等级	IP 68


认证/测试	
EMC电磁兼容	EN 60947-5-2 EN 55011 等级B
MTTF [年]	541

机械技术数据	
重量 [g]	57.5
外壳	螺纹结构
尺寸 [mm]	M18 x 1 / L = 65
螺纹代号	M18 x 1
原材料	外壳: 特种钢; 保护板: ABS
透镜材料	前面透镜: PMMA

显示器/操作件	
显示	开关状态 1 x LED, 黄色 操作 1 x LED, 绿色

附件	
供货范围	螺母: 2 锁定垫圈: 2

注释	
包装单位	1 件

电气连接	
接插件: 1 x M12; 译码: A; 触头: 4	
	

接口	
