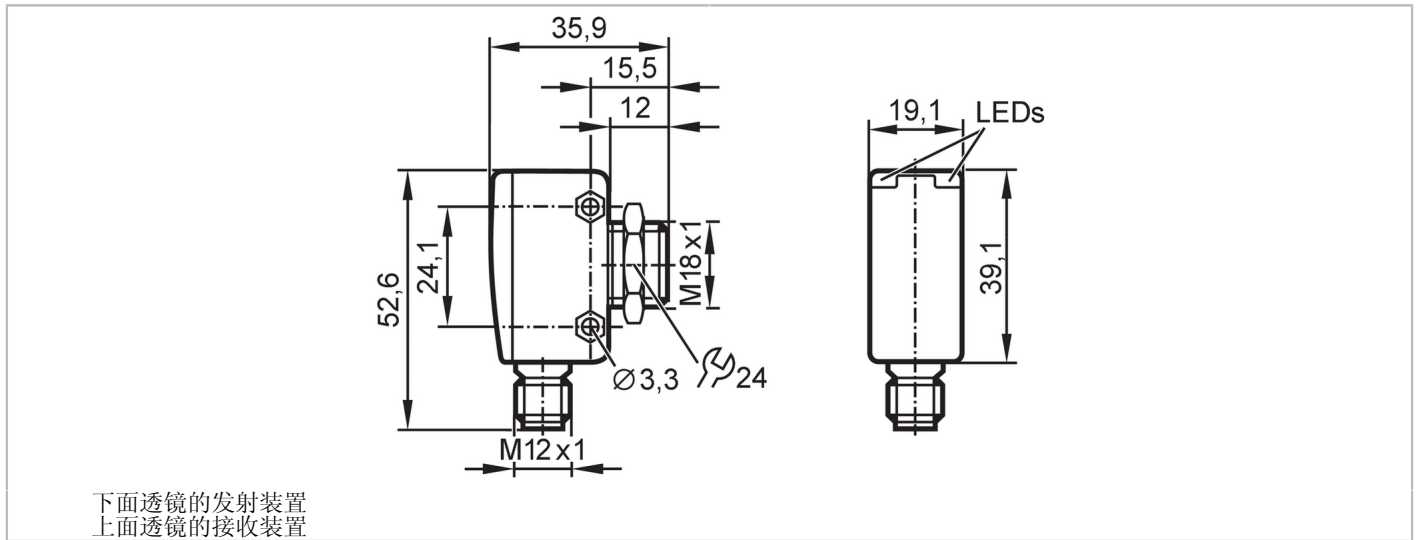


OGH283



带背景消除的漫反射光电开关

OGH-HNKG/US/CUBE/200MM



产品特征		
光线种类		红光
外壳		带M18螺纹的方形设计
应用		
特殊的性能		背景消隐
功能原理		漫反射光电开关
应用		工业应用/工厂自动化
电气数据		
工作电压	[V]	10...30 DC
电流损耗	[mA]	25
防护等级		III
反相保护		有
光线种类		红光
波长	[nm]	645
输出		
电气设计		NPN
输出功能		亮通模式
开关量输出DC电压降最大值	[V]	2.5
开关量输出DC的持续电流负载	[mA]	200
开关频率DC	[Hz]	1000
短路保护		有
短路保护类型		脉冲
过载保护		有
监控范围		
检测距离	[mm]	< 200; (白纸 200 x 200 mm 90 %反射)
白色物体的检测距离(90 %反射)	[mm]	< 200



带背景消除的漫反射光电开关

OGH-HNKG/US/CUBE/200MM

灰色物体的检测距离:(18 %反射)	< 200
黑色物体的检测距离(6 %反射)	< 190
检测距离可设	否
光斑直径最大值 [mm]	13
光点尺寸参考	在最大的检测距离
背景消隐可用	有

接口		
通信接口	IO-Link	
传递类型	COM2 (38,4 kBaud)	
IO-Link revision	1.1	
SDCI标准	IEC 61131-9	
外形	Smart Sensor - SSP 3.1	Measuring Sensor
	Common - I&D	Identification and Diagnosis
	Function	Multiple switching signal
	Function	Teach channel
SIO模式	有	
必需的mater port type	A	
处理周期最小值 [ms]	10	
IO-Link过程数据(周期性)	功能	位长
	过程值	16
	设备状态	4
	二进制开关信息	1
IO-Link功能(非周期性)	应用特定标签; 运行小时数计数器; 开关循环数计数器	
支持的DeviceID	运行方式	DeviceID
	default	1139
注释	更多信息请参见“下载”中的IODD PDF文件	

工作条件	
环境温度 [°C]	-25...60
存储温度 [°C]	-40...60
外壳防护等级	IP 65; IP 67

认证/测试		
EMC电磁兼容	EN 60947-5-2	
MTTF [年]	782	
UL认证	Ta	-25...60 °C
	Enclosure type	Type 1
	电源	Class 2
	文件数量UL	E174191

机械技术数据	
重量 [g]	58
外壳	带M18螺纹的方形设计
尺寸 [mm]	52.6 x 19.1 x 35.9
螺纹代号	M18 x 1
原材料	外壳: 模压铸锌; 外壳后部: PEI
透镜材料	前面透镜: PEI



带背景消除的漫反射光电开关

OGH-HNKG/US/CUBE/200MM

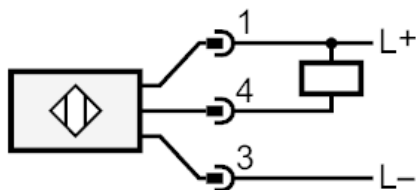
透镜校准	侧面的镜组	
显示器/操作件		
显示	开关状态	1 x LED, 黄色
	操作	1 x LED, 绿色
附件		
供货范围	锁定螺母: 1	
注释		
包装单位	1 件	

电气连接

接插件: 1 x M12; 译码: A; 触头: 4



接口



4 OUT / IO-Link



带背景消除的漫反射光电开关

OGH-HNKG/US/CUBE/200MM

其他数据

可重复性/精度: 6σ

测量值的重复精度		
Abstand	白色(90 %反射)	黑色(6 %...90 %减弱)
20 mm	0.5 mm	1.0 mm
50 mm	0.8 mm	2.0 mm
100 mm	1.5 mm	4.5 mm
150 mm	3.0 mm	9.0 mm
200 mm	6.0 mm	20.0 mm
精确度		
Abstand	白色(90 %反射)	黑色(6 %...90 %减弱)
20 mm	± 2.0 mm	± 2.5 mm
50 mm	± 3.5 mm	± 4.5 mm
100 mm	± 6.0 mm	± 7.5 mm
150 mm	± 7.5 mm	± 11.0 mm
200 mm	± 10.0 mm	± 17.0 mm
数值用于		
物体的外部光线		< 10 klx
恒定的环境条件		23 °C / 960 hPa
最小的启动时间(分钟)		10