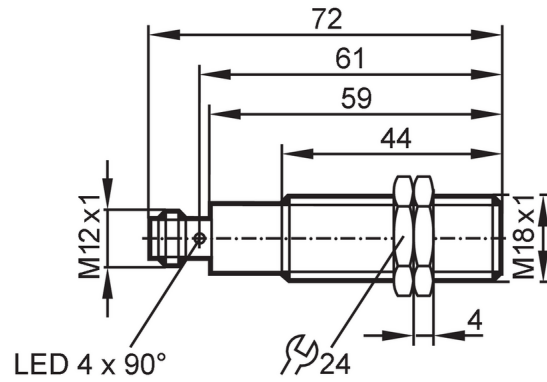


OGH304



带背景消除的漫反射光电开关

OGH-HPKG/US100



上面透镜的接收装置



产品特征	
光线种类	红光
外壳	螺纹结构
应用	
特殊的性能	背景消隐
功能原理	漫反射光电开关
应用	食品饮料业
电气数据	
工作电压 [V]	10...36 DC
电流损耗 [mA]	25
防护等级	II
反相保护	有
光线种类	红光
波长 [nm]	624
输出	
电气设计	PNP
输出功能	亮通模式
开关量输出DC电压降最大值 [V]	2.5
开关量输出DC的持续电流负载 [mA]	150; (200 (...60 °C))
开关频率DC [Hz]	1000
短路保护	有
短路保护类型	脉冲
过载保护	有
监控范围	
检测距离 [mm]	< 300; (白纸 200 x 200 mm 90 %反射)
白色物体的检测距离(90 %反射) [mm]	< 300
灰色物体的检测距离:(18 %反射) [mm]	< 270
黑色物体的检测距离(6 %反射) [mm]	< 190

OGH304



带背景消除的漫反射光电开关

OGH-HPKG/US100

检测距离可设		否
光斑直径最大值 [mm]		25
光点尺寸参考		检测距离
背景消隐可用		有

工作条件

环境温度 [°C]		-25...80
外壳防护等级		IP 65; IP 67; IP 68; IP 69K

认证/测试

EMC电磁兼容	EN 60947-5-2	
MTTF [年]		372

机械技术数据

重量 [g]		58.7
外壳		螺纹结构
尺寸 [mm]		M18 x 1 / L = 72
螺纹代号		M18 x 1
原材料		外壳: 不锈钢(1.4404 / 316L); 密封圈: EPDM
透镜材料		前面透镜: PMMA

显示器/操作件

显示	开关状态	1 x LED, 黄色
----	------	-------------

附件

供货范围		固定螺母: 2
------	--	---------

注释

注释		按照cULus工作电压"电源级2"
包装单位		1 件

电气连接

接插件: 1 x M12; 译码: A; 触头: 4



接口

