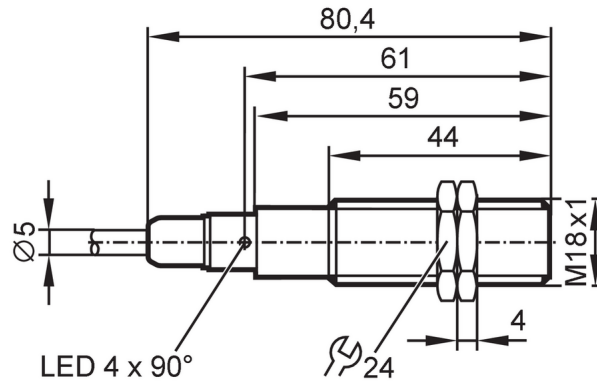


OGH306



带背景消除的漫反射光电开关

OGH-HPKG/6M



产品特征

光线种类	红光
外壳	螺纹结构

应用

特殊的性能	背景消隐
功能原理	漫反射光电开关
应用	食品饮料业

电气数据

工作电压 [V]	10...36 DC
电流损耗 [mA]	25
防护等级	II
反相保护	有
光线种类	红光

输出

电气设计	PNP
输出功能	亮通模式
开关量输出DC电压降最大值 [V]	2.5
开关量输出DC的持续电流负载 [mA]	150; (200 (...60 °C))
开关频率DC [Hz]	1000
短路保护	有
短路保护类型	脉冲
过载保护	有

监控范围

检测距离 [mm]	< 100; (白纸 200 x 200 mm 90 %反射)
白色物体的检测距离(90 %反射) [mm]	< 100
灰色物体的检测距离:(18 %反射) [mm]	< 100
黑色物体的检测距离(6 %反射) [mm]	< 100
检测距离可设	否

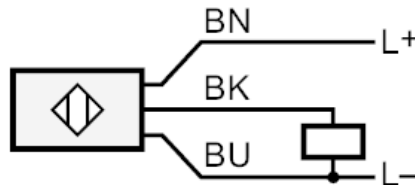
OGH306



带背景消除的漫反射光电开关

OGH-HPKG/6M

光斑直径最大值	[mm]	9
光点尺寸参考		检测距离
背景消隐可用		有
工作条件		
环境温度	[°C]	-25...80
外壳防护等级		IP 65; IP 67; IP 68; IP 69K
认证/测试		
EMC电磁兼容		EN 60947-5-2
MTTF	[年]	372
机械技术数据		
重量	[g]	267.5
外壳		螺纹结构
尺寸	[mm]	M18 x 1 / L = 80.4
螺纹代号		M18 x 1
原材料		外壳: 不锈钢(1.4404 / 316L); 密封圈: EPDM
透镜材料		前面透镜: PMMA
显示器/操作件		
显示	开关状态	1 x LED, 黄色
附件		
供货范围		固定螺母: 2
注释		
注释		按照cULus工作电压"电源级2"
包装单位		1 件
电气连接		
电缆: 6 m, PVC; 3 x 0.34 mm ²		
接口		



芯线颜色：
BK = 黑色
BN = 棕色
BU = 蓝色