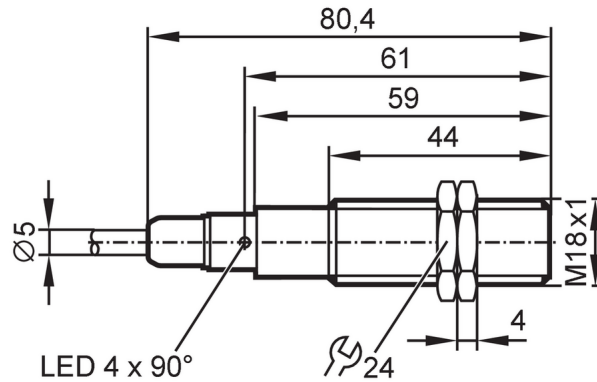


# OGH308



带背景消除的漫反射光电开关

OGH-HPKG/6M



产品特征	
光线种类	红光
外壳	螺纹结构
应用	
特殊的性能	背景消隐
功能原理	漫反射光电开关
应用	食品饮料业
电气数据	
工作电压 [V]	10...36 DC
电流损耗 [mA]	25
防护等级	II
反相保护	有
光线种类	红光
输出	
电气设计	PNP
输出功能	亮通模式
开关量输出DC电压降最大值 [V]	2.5
开关量输出DC的持续电流负载 [mA]	150; (200 (...60 °C))
开关频率DC [Hz]	1000
短路保护	有
短路保护类型	脉冲
过载保护	有
监控范围	
检测距离 [mm]	< 200; (白纸 200 x 200 mm 90 %反射)
白色物体的检测距离(90 %反射) [mm]	< 200
灰色物体的检测距离:(18 %反射) [mm]	< 200
黑色物体的检测距离(6 %反射) [mm]	< 190
检测距离可设	否

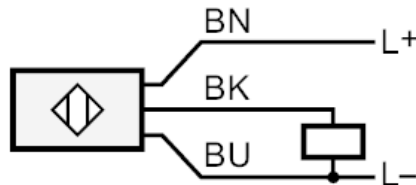
# OGH308



## 带背景消除的漫反射光电开关

OGH-HPKG/6M

光斑直径最大值	[mm]	17
光点尺寸参考		检测距离
背景消隐可用		有
<b>工作条件</b>		
环境温度	[°C]	-25...80
外壳防护等级		IP 65; IP 67; IP 68; IP 69K
<b>认证/测试</b>		
EMC电磁兼容		EN 60947-5-2
MTTF	[年]	372
<b>机械技术数据</b>		
重量	[g]	265
外壳		螺纹结构
尺寸	[mm]	M18 x 1 / L = 80.4
螺纹代号		M18 x 1
原材料		外壳: 不锈钢(1.4404 / 316L); 密封圈: EPDM
透镜材料		前面透镜: PMMA
<b>显示器/操作件</b>		
显示	开关状态	1 x LED, 黄色
<b>附件</b>		
供货范围		固定螺母: 2
<b>注释</b>		
注释		按照cULus工作电压"电源级2"
包装单位		1 件
<b>电气连接</b>		
电缆: 6 m, PVC; 3 x 0.34 mm <sup>2</sup>		
接口		



芯线颜色：  
BK = 黑色  
BN = 棕色  
BU = 蓝色