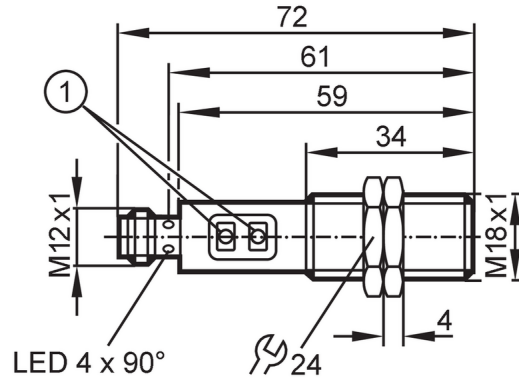


OGH502



带背景消除的漫反射光电开关

OGH-FNKG/US100



1 编程按钮



产品特征

光线种类	红光
外壳	螺纹结构

应用

特殊的性能	背景消隐
功能原理	漫反射光电开关
应用	工业应用/工厂自动化

电气数据

工作电压	[V]	10...36 DC
电流损耗	[mA]	25
防护等级		II
反相保护		有
光线种类		红光
波长	[nm]	624

输出

电气设计		NPN
输出功能		亮通和暗通模式; (可选)
开关量输出DC电压降最大值	[V]	2.5
开关量输出DC的持续电流负载	[mA]	150; (200 (...60 °C))
开关频率DC	[Hz]	1000
短路保护		有
短路保护类型		脉冲
过载保护		有

监控范围

检测距离	[mm]	15...300; (白纸 200 x 200 mm 90 %反射)
出厂设定		亮通模式
检测距离可设		有
光斑直径最大值	[mm]	25
光点尺寸参考		在最大的检测距离
背景消隐可用		有

OGH502



带背景消除的漫反射光电开关

OGH-FNKG/US100

工作条件		
环境温度	[°C]	-25...80
外壳防护等级		IP 67
认证/测试		
EMC电磁兼容		EN 60947-5-2
MTTF	[年]	368
机械技术数据		
重量	[g]	61.7
外壳		螺纹结构
尺寸	[mm]	M18 x 1 / L = 72
螺纹代号		M18 x 1
原材料		不锈钢(1.4404 / 316L); PA; LCP; EPDM; TPU
透镜材料		前面透镜: PMMA
显示器/操作件		
显示	开关状态	1 x LED, 黄色
附件		
供货范围		固定螺母: 2
注释		
注释		按照cULus工作电压"电源级2"
包装单位		1 件
电气连接		

接插件: 1 x M12; 译码: A; 触头: 4



接口

