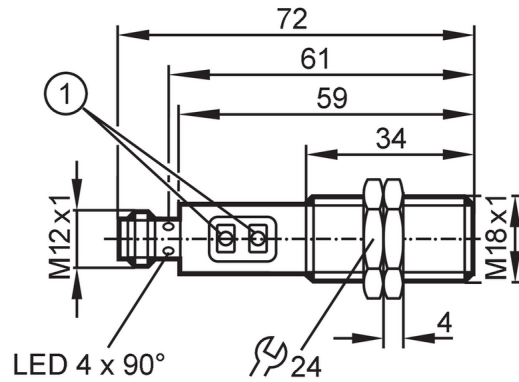


OGH503



带背景消除的漫反射光电开关

OGH-FPKG/US100



1 编程按钮



产品特征	
光线种类	红光
外壳	螺纹结构
应用	
特殊的性能	背景消隐
功能原理	漫反射光电开关
应用	工业应用/工厂自动化
电气数据	
工作电压 [V]	10...36 DC
电流损耗 [mA]	25
防护等级	II
反相保护	有
光线种类	红光
波长 [nm]	624
输出	
电气设计	PNP
输出功能	亮通和暗通模式; (可选)
开关量输出DC电压降最大值 [V]	2.5
开关量输出DC的持续电流负载 [mA]	150; (200 (...60 °C))
开关频率DC [Hz]	1000
短路保护	有
短路保护类型	脉冲
过载保护	有
监控范围	
检测距离 [mm]	15...300; (白纸 200 x 200 mm 90 %反射)
白色物体的检测距离(90 %反射) [mm]	15...300
灰色物体的检测距离:(18 %反射) [mm]	15...290
黑色物体的检测距离(6 %反射) [mm]	15...190

OGH503



带背景消除的漫反射光电开关

OGH-FPKG/US100

出厂设定	亮通模式
检测距离可设	有
光斑直径最大值 [mm]	25
光点尺寸参考	在最大的检测距离
背景消隐可用	有

工作条件	
环境温度 [°C]	-25...80
外壳防护等级	IP 67

认证/测试	
EMC电磁兼容	EN 60947-5-2
MTTF [年]	362

机械技术数据	
重量 [g]	61.6
外壳	螺纹结构
尺寸 [mm]	M18 x 1 / L = 72
螺纹代号	M18 x 1
原材料	不锈钢(1.4404 / 316L); PA; LCP; FKM; TPU
透镜材料	前面透镜:玻璃

显示器/操作件	
显示	开关状态 1 x LED, 黄色

附件	
供货范围	固定螺母: 2

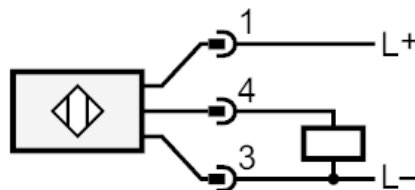
注释	
注释	按照cULus工作电压"电源级2"
包装单位	1 件

电气连接

接插件: 1 x M12; 译码: A; 触头: 4



接口

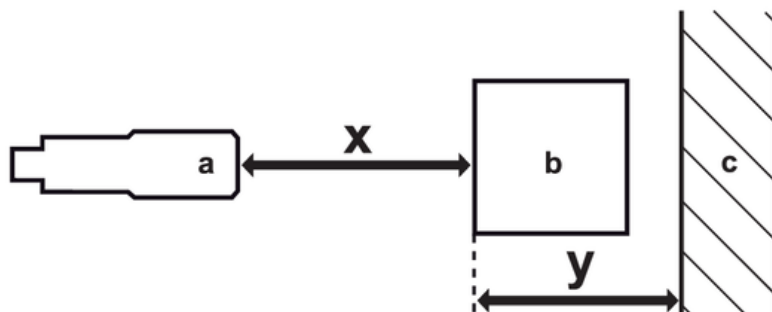




带背景消除的漫反射光电开关

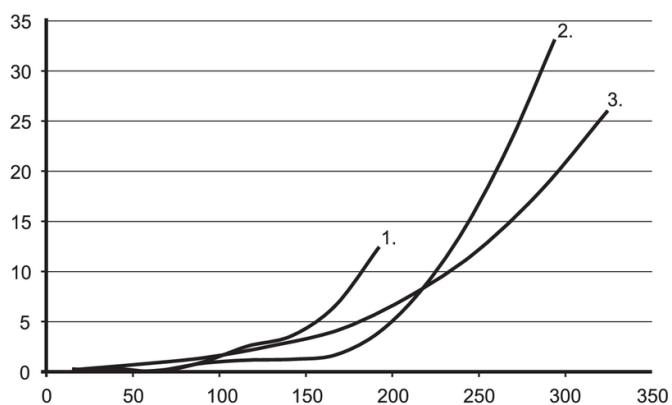
OGH-FPKG/US100

图表



- a: 传感器
- b: 目标
- c: 背景
- x: 距离传感器/目标物 [mm]
- y: 最小的距离物体/背景 [mm]

精确度曲线



- x: 距离传感器/目标物 [mm]
- y: 最小的距离物体/背景 [mm]
- 1 = 目标 黑色(6 %反射), 白色背景(90 %反射率)
- 2 = 目标 灰色(18 %反射), 白色背景(90 %反射率)
- 3 = 目标 白色(90 %反射), 白色背景(90 %反射率)