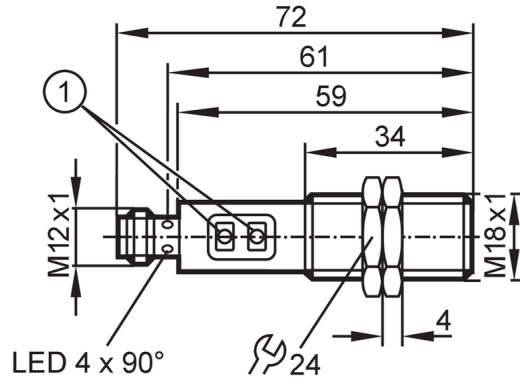


OGH701

激光漫反射光电开关

OGHLFNKG/US100



1 编程按钮



产品特征

光线种类	红光
激光防护等级	1
外壳	螺纹结构

应用

特殊的性能	背景消隐
功能原理	漫反射光电开关
应用	工业应用/工厂自动化

电气数据

工作电压 [V]	10...36 DC
电流损耗 [mA]	15
防护等级	II
反相保护	有
光线种类	红光
使用寿命 [h]	50000

输出

电气设计	NPN
输出功能	亮通和暗通模式；(可选)
开关量输出DC电压降最大值 [V]	2.5
开关量输出DC的持续电流负载 [mA]	200
开关频率DC [Hz]	1000
短路保护	有
短路保护类型	脉冲
过载保护	有

监控范围

检测距离 [mm]	20...200; (白纸 200 x 200 mm 90 %反射)
白色物体的检测距离(90 %反射) [mm]	20...200
灰色物体的检测距离:(18 %反射) [mm]	20...100

OGH701



激光漫反射光电开关

OGHLFNKG/US100

黑色物体的检测距离(6 %反射)	[mm]	20...70
检测距离可设		有
最小的可识别物体直径	[mm]	1.5
光斑直径最大值	[mm]	1.2
背景消隐可用		有

工作条件		
环境温度	[°C]	-10...60
外壳防护等级		IP 65; IP 67

认证/测试		
EMC电磁兼容	EN 60947-5-2	
激光防护等级		1
激光保护注意事项	注意:	激光
	激光等级:	1
		EN / IEC60825-1:2007
		EN / IEC60825-1:2014
		Complies with 21 CFR 1040.10 except for conformance with IEC 60825-1 Ed. 3, as described in Laser Notice No. 56, dated May 8, 2019.
MTTF	[年]	497

机械技术数据		
重量	[g]	62.3
外壳		螺纹结构
尺寸	[mm]	M18 x 1 / L = 72
螺纹代号		M18 x 1
原材料		不锈钢(1.4404 / 316L); PA; LCP; EPDM; TPU
透镜材料		前面透镜:PMMA

显示器/操作件		
显示	开关状态	1 x LED, 黄色

附件		
供货范围		固定螺母: 2

注释		
注释		按照cULus工作电压"电源级2"
包装单位		1 件

电气连接

接插件: 1 x M12; 译码: A; 触头: 4





接口



图表



- a: 传感器
- b: 目标
- c: 背景
- x: 距离传感器/目标物 [mm]
- y: 最小的距离物体/背景 [mm]

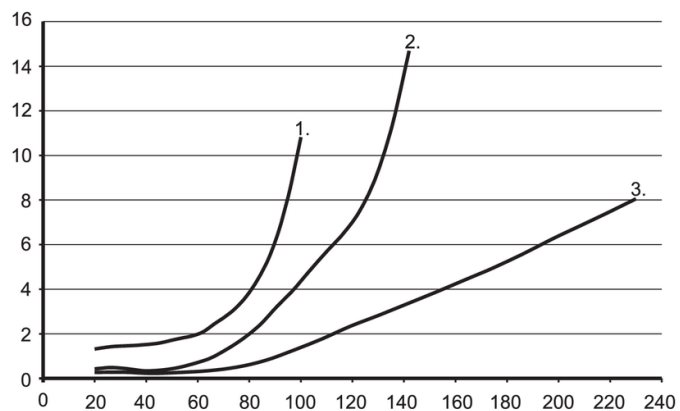
OGH701

激光漫反射光电开关

OGHLFNKG/US100



精确度曲线



x: 距离传感器/目标物 [mm]

y: 最小的距离物体/背景 [mm]

1 = 目标 黑色(6 %反射), 背景白色(漫反射率90 %)

2 = 目标 灰色(18 %反射), 背景白色(漫反射率90 %)

3 = 目标 白色(90 %反射), 背景白色(漫反射率90 %)