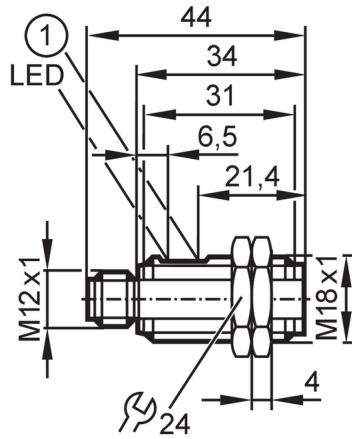


# OGT102



漫反射光电开关

OGT-HNKG/US



- 1 电位计  
上面透镜的接收装置  
下面透镜的发射装置



## 产品特点

光线种类	红光
外壳	螺纹结构

## 应用

功能原理	漫反射光电开关
应用	用于输送机 and 材料处理

## 电气数据

工作电压 [V]	10...30 DC
电流损耗 [mA]	20
防护等级	III
反相保护	有
光线种类	红光

## 输出

电气设计	NPN
输出功能	亮通模式
开关量输出DC电压降最大值 [V]	2.5
开关量输出DC的持续电流负载 [mA]	200
开关频率DC [Hz]	1000
短路保护	有
过载保护	有

## 监控范围

检测距离 [mm]	10...400; (白纸 200 x 200 mm 90 %反射)
设定范围 [mm]	70...400
检测距离可设	有
光斑直径最大值 [mm]	25
光点尺寸参考	在最大的检测距离

# OGT102



## 漫反射光电开关

OGT-HNKG/US

工作条件		
环境温度	[°C]	-25...60
外壳防护等级		IP 65; (与相应的接插件连接)
认证/测试		
EMC电磁兼容		EN 60947-5-2
MTTF	[年]	894
机械技术数据		
重量	[g]	15.1
外壳		螺纹结构
尺寸	[mm]	M18 x 1 / L = 44
螺纹代号		M18 x 1
原材料		外壳: ABS
透镜材料		前面透镜: PMMA
显示器/操作件		
显示	开关状态	1 x LED, 黄色
元件		电位计
附件		
供货范围		固定螺母: 2
注释		
包装单位		1 件
电气连接		

接插件: 1 x M12; 译码: A; 触头: 4



### 接口

