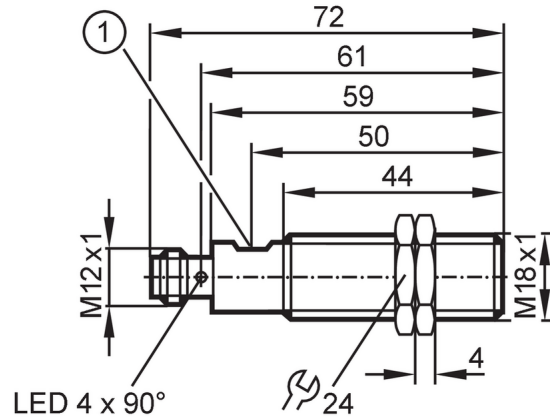


OGT200



漫反射光电开关

OGT-HPKG/US100



1 电位计



产品特征

光线种类	红光
外壳	螺纹结构

应用

功能原理	漫反射光电开关
应用	工业应用/工厂自动化

电气数据

工作电压	[V]	10...36 DC; (符合cULus - Class 2标准)
电流损耗	[mA]	20
防护等级		II
反相保护		有
光线种类		红光
波长	[nm]	624

输出

电气设计		PNP
输出功能		亮通模式
开关量输出DC电压降最大值	[V]	2.5
开关量输出DC的持续电流负载	[mA]	200
开关频率DC	[Hz]	800
短路保护		有
短路保护类型		脉冲
过载保护		有

监控范围

检测距离	[mm]	2...600; (白纸 200 x 200 mm 90 %反射)
设定范围	[mm]	150...600
检测距离可设		有
光斑直径最大值	[mm]	50
光点尺寸参考		在最大的检测距离

OGT200



漫反射光电开关

OGT-HPKG/US100

工作条件		
环境温度	[°C]	-25...60
外壳防护等级		IP 65
认证/测试		
EMC电磁兼容		EN 60947-5-2
MTTF	[年]	428
机械技术数据		
重量	[g]	53.6
外壳		螺纹结构
尺寸	[mm]	M18 x 1 / L = 72
螺纹代号		M18 x 1
原材料		外壳: 不锈钢(1.4404 / 316L); 操作界面: TPE
透镜材料		前面透镜: PMMA
显示器/操作件		
显示	开关状态	1 x LED, 黄色
元件		电位计
附件		
供货范围		固定螺母: 2
注释		
包装单位		1 件
电气连接		

接插件: 1 x M12; 译码: A; 触头: 4



接口

