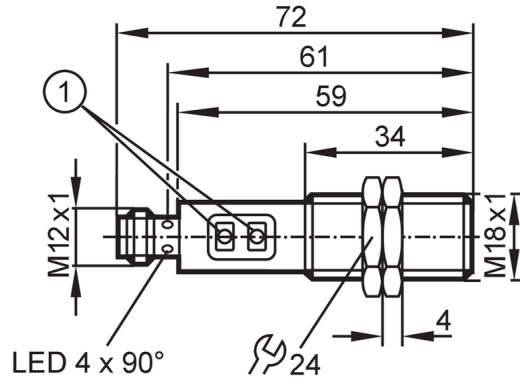


OGT300



漫反射光电开关

OGT-FPKG/US100



1 编程按钮



产品特征

光线种类	红光
外壳	螺纹结构

应用

功能原理	漫反射光电开关
应用	食品饮料业

电气数据

工作电压 [V]	10...36 DC
电流损耗 [mA]	25
防护等级	II
反相保护	有
光线种类	红光

输出

电气设计	PNP
输出功能	亮通和暗通模式；(可选)
开关量输出DC电压降最大值 [V]	2.5
开关量输出DC的持续电流负载 [mA]	150; (200 (...60 °C))
开关频率DC [Hz]	2000
短路保护	有
短路保护类型	脉冲
过载保护	有

监控范围

检测距离 [mm]	2...800; (白纸 200 x 200 mm 90 %反射)
出厂设定	亮通模式
设定范围 [mm]	150...800
检测距离可设	有
光斑直径最大值 [mm]	66
光点尺寸参考	在最大的检测距离

工作条件

环境温度 [°C]	-25...80
-----------	----------

OGT300



漫反射光电开关

OGT-FPKG/US100

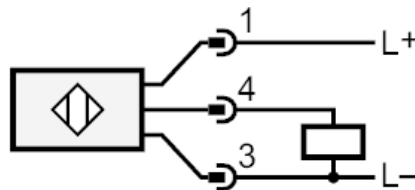
外壳防护等级	IP 65; IP 67; IP 68; IP 69K	
认证/测试		
EMC电磁兼容	EN 60947-5-2	
MTTF [年]	473	
机械技术数据		
重量 [g]	60.9	
外壳	螺纹结构	
尺寸 [mm]	M18 x 1 / L = 72	
螺纹代号	M18 x 1	
原材料	不锈钢(1.4404 / 316L); PA; LCP; EPDM; TPU	
透镜材料	前面透镜: PMMA	
显示器/操作件		
显示	开关状态	1 x LED, 黄色
Teach示教功能	有	
电子锁	有	
附件		
供货范围	固定螺母: 2	
注释		
注释	按照cULus工作电压"电源级2"	
包装单位	1 件	

电气连接

接插件: 1 x M12; 译码: A; 触头: 4



接口



OGT300

漫反射光电开关

OGT-FPKG/US100



图表

过量增益图

