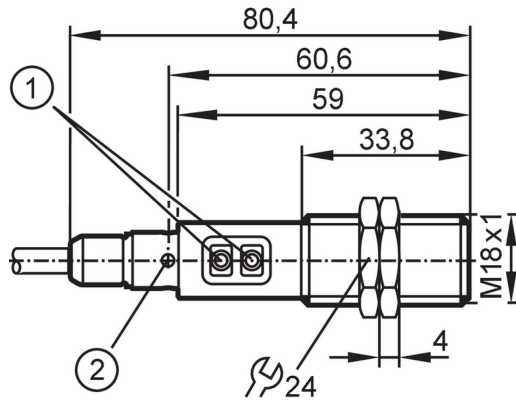


OGT501



漫反射光电开关

OGT-FPKG/2M



- 1 编程按钮
2 LED 4 x 90°



产品特点	
光线种类	红光
外壳	螺纹结构
应用	
功能原理	漫反射光电开关
应用	工业应用/工厂自动化
电气数据	
工作电压 [V]	10...36 DC
电流损耗 [mA]	25
防护等级	II
反相保护	有
光线种类	红光
波长 [nm]	624
输出	
电气设计	PNP
输出功能	亮通和暗通模式; (可选)
开关量输出DC电压降最大值 [V]	2.5
开关量输出DC的持续电流负载 [mA]	150; (200 (...60 °C))
开关频率DC [Hz]	2000
短路保护	有
短路保护类型	脉冲
过载保护	有
监控范围	
检测距离 [mm]	2...800; (白纸 200 x 200 mm 90 %反射)
出厂设定	亮通模式
设定范围 [mm]	150...800
检测距离可设	有
光斑直径最大值 [mm]	66
光点尺寸参考	在最大的检测距离

OGT501

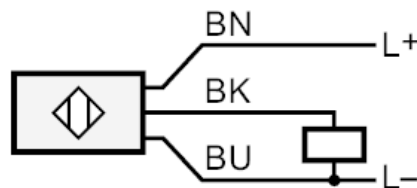


漫反射光电开关

OGT-FPKG/2M

工作条件		
环境温度	[°C]	-25...80
外壳防护等级		IP 67
认证/测试		
EMC电磁兼容		EN 60947-5-2
MTTF	[年]	473
机械技术数据		
重量	[g]	136.3
外壳		螺纹结构
尺寸	[mm]	M18 x 1 / L = 80.4
螺纹代号		M18 x 1
原材料		不锈钢(1.4404 / 316L); PA; LCP; EPDM; TPU
透镜材料		前面透镜:PMMA
显示器/操作件		
显示	开关状态	1 x LED, 黄色
Teach示教功能		有
电子锁		有
附件		
供货范围		固定螺母: 2
注释		
注释		按照cULus工作电压"电源级2"
包装单位		1 件
电气连接		
电缆: 2 m, PUR; 3 x 0.34 mm ²		

接口



芯线颜色：
BK = 黑色
BN = 棕色
BU = 蓝色

OGT501

漫反射光电开关

OGT-FPKG/2M



图表

过量增益图

