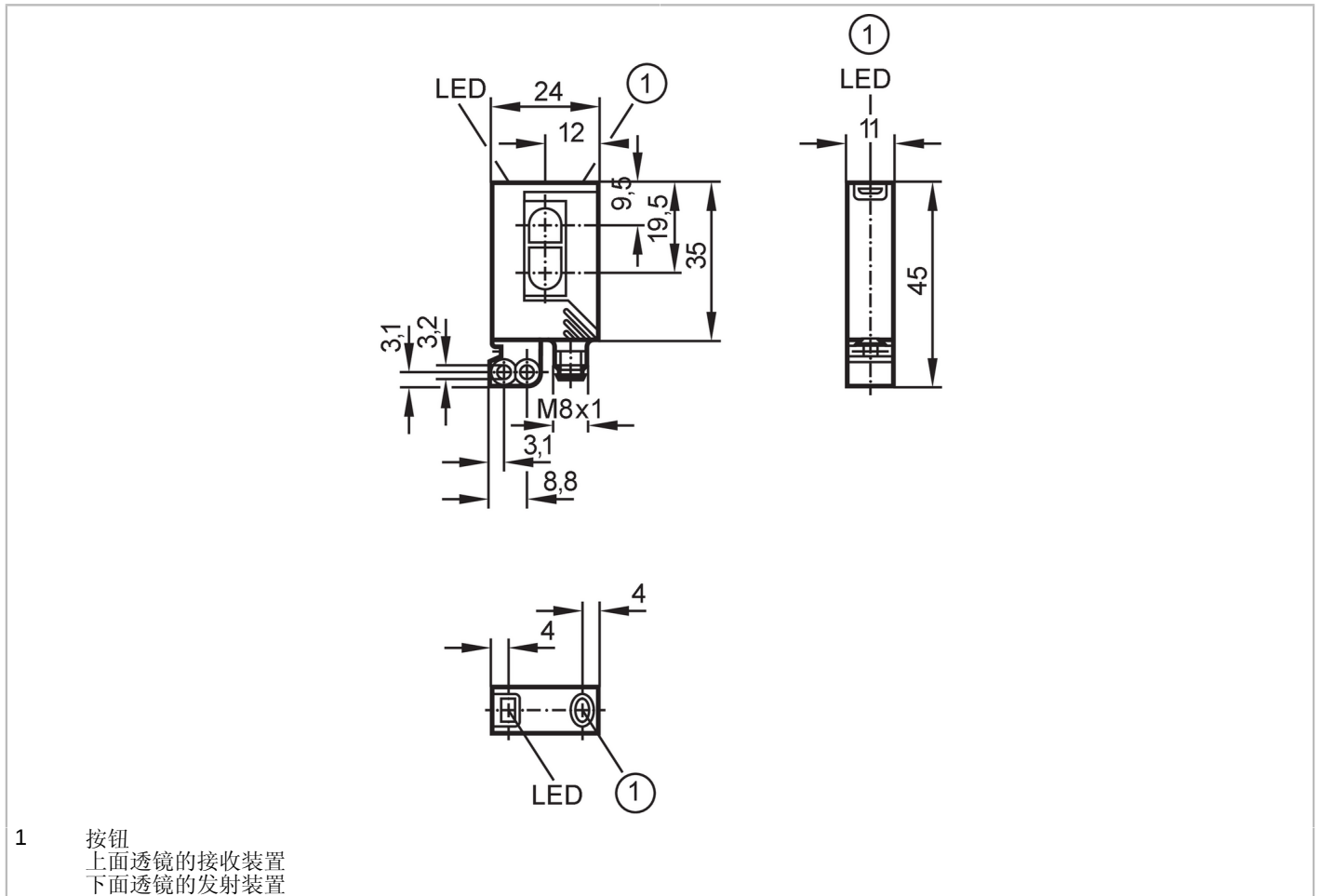


OJ5044

带背景消除的漫反射光电开关

OJH-FPKG/FO/AS




产品特征	
光线种类	红光
外壳	矩形的
应用	
特殊的性能	背景消隐
功能原理	漫反射光电开关
应用	用于机器人、装配和处理技术应用
电气数据	
工作电压 [V]	10...30 DC
电流损耗 [mA]	25
防护等级	III
反相保护	有
光线种类	红光
波长 [nm]	660
输出	
电气设计	PNP
输出功能	亮通和暗通模式；(可选)
开关量输出DC电压降最大值 [V]	2.5

OJ5044



带背景消除的漫反射光电开关

OJH-FPKG/FO/AS

开关量输出DC的持续电流负载 [mA]	200	
开关频率DC [Hz]	1000	
短路保护	有	
短路保护类型	脉冲	
过载保护	有	
监控范围		
检测距离 [mm]	15...400; (白纸 200 x 200 mm 90 %反射)	
检测距离可设	有	
光斑直径最大值 [mm]	18	
光点尺寸参考	检测距离	
背景消隐可用	有	
工作条件		
环境温度 [°C]	-25...60	
外壳防护等级	IP 67	
认证/测试		
EMC电磁兼容	EN 60947-5-2	
MTTF [年]	556	
机械技术数据		
重量 [g]	35	
外壳	矩形的	
尺寸 [mm]	35 x 24 x 11	
原材料	外壳: ABS; 固定夹具: 模压铸锌; LED窗口: SEPS; 按钮: SEPS	
透镜材料	前面透镜: PMMA	
透镜校准	前面的镜组	
显示器/操作件		
显示	开关状态 操作	1 x LED, 黄色 1 x LED, 绿色
电子锁	有	
附件		
供货范围	螺丝钉: 2 x (M3 x 16 mm) 夹子: 1, E20964 弹簧垫圈: 2 螺母: 2	
注释		
注释	按照cULus工作电压"电源级2"	
包装单位	1 件	
电气连接		
接插件: 1 x M8; 译码: A; 触头: 4		
		

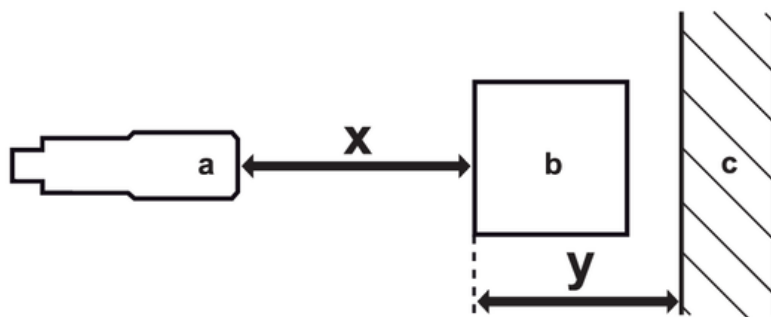


接口



2 Teach

图表



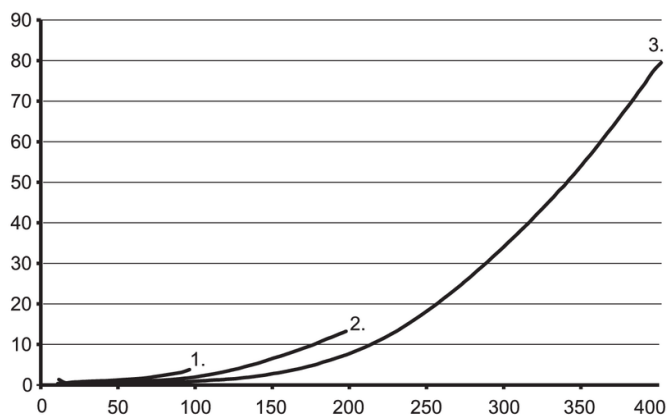
- a: 传感器
- b: 目标
- c: 背景
- x: 距离传感器/目标物 [mm]
- y: 最小的距离物体/背景 [mm]



带背景消除的漫反射光电开关

OJH-FPKG/FO/AS

精确度曲线



x: 距离传感器/目标物 [mm]

y: 最小的距离物体/背景 [mm]

1 = 目标 黑色(6 %反射), 背景白色(漫反射率90 %)

2 = 目标 灰色(18 %反射), 背景白色(漫反射率90 %)

3 = 目标 白色(90 %反射), 背景白色(漫反射率90 %)