

产品特征	
光线种类	红光
激光防护等级	1
外壳	矩形的
应用	
特殊的性能	背景消隐
功能原理	漫反射光电开关
应用	用于机器人、装配和处理技术应用
电气数据	
工作电压 [V]	10...30 DC
电流损耗 [mA]	13
防护等级	III
反相保护	有
光线种类	红光
波长 [nm]	650
使用寿命 [h]	50000
输出	
电气设计	PNP

# OJ5052



## 激光漫反射光电开关

OJHLFPKG/FO/AS

输出功能	亮通和暗通模式；(可选)	
开关量输出DC电压降最大值 [V]		2.5
开关量输出DC的持续电流负载 [mA]		200
开关频率DC [Hz]		1000
短路保护		有
短路保护类型		脉冲
过载保护		有
<b>监控范围</b>		
检测距离 [mm]	15...200; (白纸 200 x 200 mm 90 %反射)	
检测距离可设		有
最小的可识别物体直径 [mm]		2
光斑宽度最大值 [mm]		2
光斑高度最大值 [mm]		1
背景消隐可用		有
<b>工作条件</b>		
环境温度 [°C]		-10...60
外壳防护等级		IP 67
<b>认证/测试</b>		
EMC电磁兼容	EN 60947-5-2	
激光防护等级		1
激光保护注意事项	注意:	激光
	激光等级:	1
		EN / IEC60825-1:2007
		EN / IEC60825-1:2014
		Complies with 21 CFR 1040.10 except for conformance with IEC 60825-1 Ed. 3, as described in Laser Notice No. 56, dated May 8, 2019.
MTTF [年]		501
<b>机械技术数据</b>		
重量 [g]		28.3
外壳		矩形的
尺寸 [mm]		35 x 24 x 11
原材料	外壳: ABS; 固定夹具: 模压铸锌; LED窗口: SEPS; 按钮: SEPS	
透镜材料		前面透镜: PMMA
透镜校准		前面的镜组
<b>显示器/操作件</b>		
显示	开关状态	1 x LED, 黄色
	操作	1 x LED, 绿色
电子锁		有
<b>附件</b>		
供货范围	夹子: 1, E20964	
	螺丝钉: 2 x (M3 x 16 mm)	
	弹簧垫圈: 2	
	螺母: 2	

# OJ5052



激光漫反射光电开关

OJHLFPKG/FO/AS

## 注释

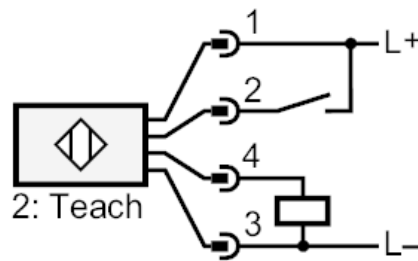
注释	按照cULus工作电压"电源级2"
包装单位	1 件

## 电气连接

接插件: 1 x M8; 译码: A; 触头: 4

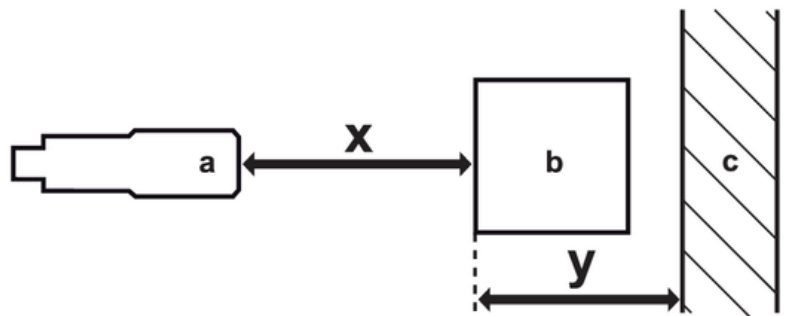


## 接口



2 Teach

## 图表



- a: 传感器
- b: 目标
- c: 背景
- x: 距离传感器/目标物 [mm]
- y: 最小的距离物体/背景 [mm]

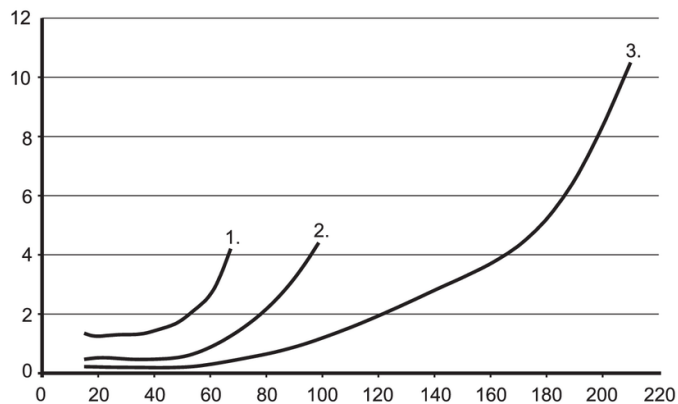
# OJ5052

激光漫反射光电开关

OJHLFPKG/FO/AS



精确度曲线



x: 距离传感器/目标物 [mm]

y: 最小的距离物体/背景 [mm]

1 = 目标 黑色(6 %反射), 背景白色(漫反射率90 %)

2 = 目标 灰色(18 %反射), 背景白色(漫反射率90 %)

3 = 目标 白色(90 %反射), 背景白色(漫反射率90 %)