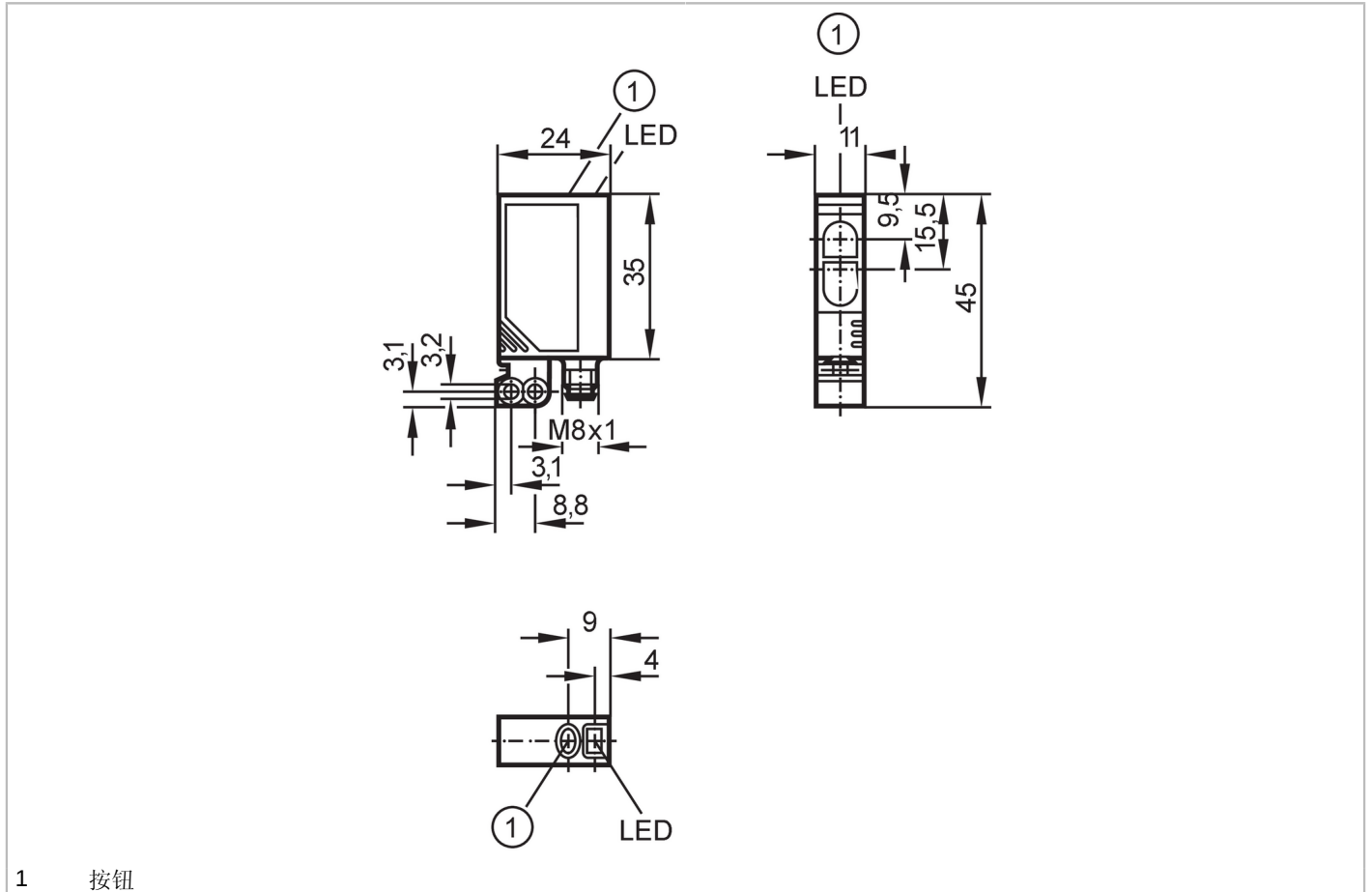


OJ5058



激光漫反射光电开关

OJHLFPKG/SO/AS



1 按钮



产品特征

光线种类	红光
激光防护等级	1
外壳	矩形的

应用

特殊的性能	背景消隐
功能原理	漫反射光电开关
应用	用于机器人、装配和处理技术应用

电气数据

工作电压	[V]	10...30 DC
电流损耗	[mA]	13
防护等级		III
反相保护		有
光线种类		红光
波长	[nm]	650
使用寿命	[h]	50000

输出

电气设计	PNP
输出功能	亮通和暗通模式；(可选)

OJ5058



激光漫反射光电开关

OJHLFPKG/SO/AS

开关量输出DC电压降最大值 [V]	2.5
开关量输出DC的持续电流负载 [mA]	200
开关频率DC [Hz]	1000
短路保护	有
短路保护类型	脉冲
过载保护	有

监控范围	
检测距离 [mm]	7...150; (白纸 200 x 200 mm 90 %反射)
白色物体的检测距离(90 %反射) [mm]	7...150
灰色物体的检测距离:(18 %反射) [mm]	7...55
黑色物体的检测距离(6 %反射) [mm]	7...36
检测距离可设	有
最小的可识别物体直径 [mm]	0.8
光斑直径最大值 [mm]	0.8
背景消隐可用	有

工作条件	
环境温度 [°C]	-10...60
外壳防护等级	IP 67

认证/测试	
EMC电磁兼容	EN 60947-5-2
激光防护等级	1
激光保护注意事项	注意: 激光等级: EN / IEC60825-1:2007 EN / IEC60825-1:2014 Complies with 21 CFR 1040.10 except for conformance with IEC 60825-1 Ed. 3, as described in Laser Notice No. 56, dated May 8, 2019.
MTTF [年]	501

机械技术数据	
重量 [g]	27.75
外壳	矩形的
尺寸 [mm]	35 x 11 x 24
原材料	外壳: ABS; 固定夹具: 模压铸锌; LED窗口: SEPS; 按钮: SEPS
透镜材料	前面透镜: PMMA
透镜校准	侧面的镜组

显示器/操作件		
显示	开关状态 操作	1 x LED, 黄色 1 x LED, 绿色
电子锁		有

OJ5058



激光漫反射光电开关

OJHLFPKG/SO/AS

附件

供货范围

夹子: 1, E20964

螺丝钉: 2 x (M3 x 16 mm)

弹簧垫圈: 2

螺母: 2

注释

注释

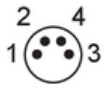
按照cULus工作电压"电源级2"

包装单位

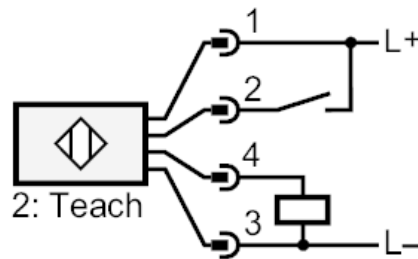
1 件

电气连接

接插件: 1 x M8; 译码: A; 触头: 4



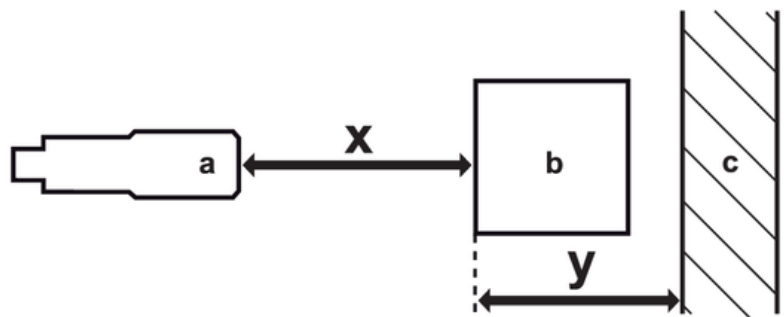
接口



2

Teach

图表



a: 传感器

b: 目标

c: 背景

x: 距离传感器/目标物 [mm]

y: 最小的距离物体/背景 [mm]

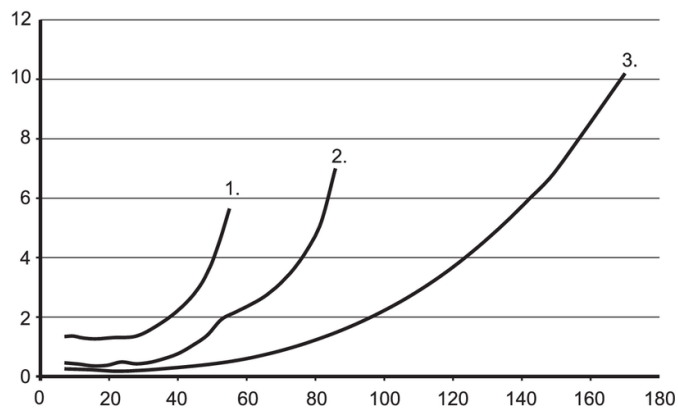
OJ5058

激光漫反射光电开关

OJHLFPKG/SO/AS



精确度曲线



x: 距离传感器/目标物 [mm]

y: 最小的距离物体/背景 [mm]

1 = 目标 黑色(6 %反射), 背景白色(漫反射率90 %)

2 = 目标 灰色(18 %反射), 背景白色(漫反射率90 %)

3 = 目标 白色(90 %反射), 背景白色(漫反射率90 %)