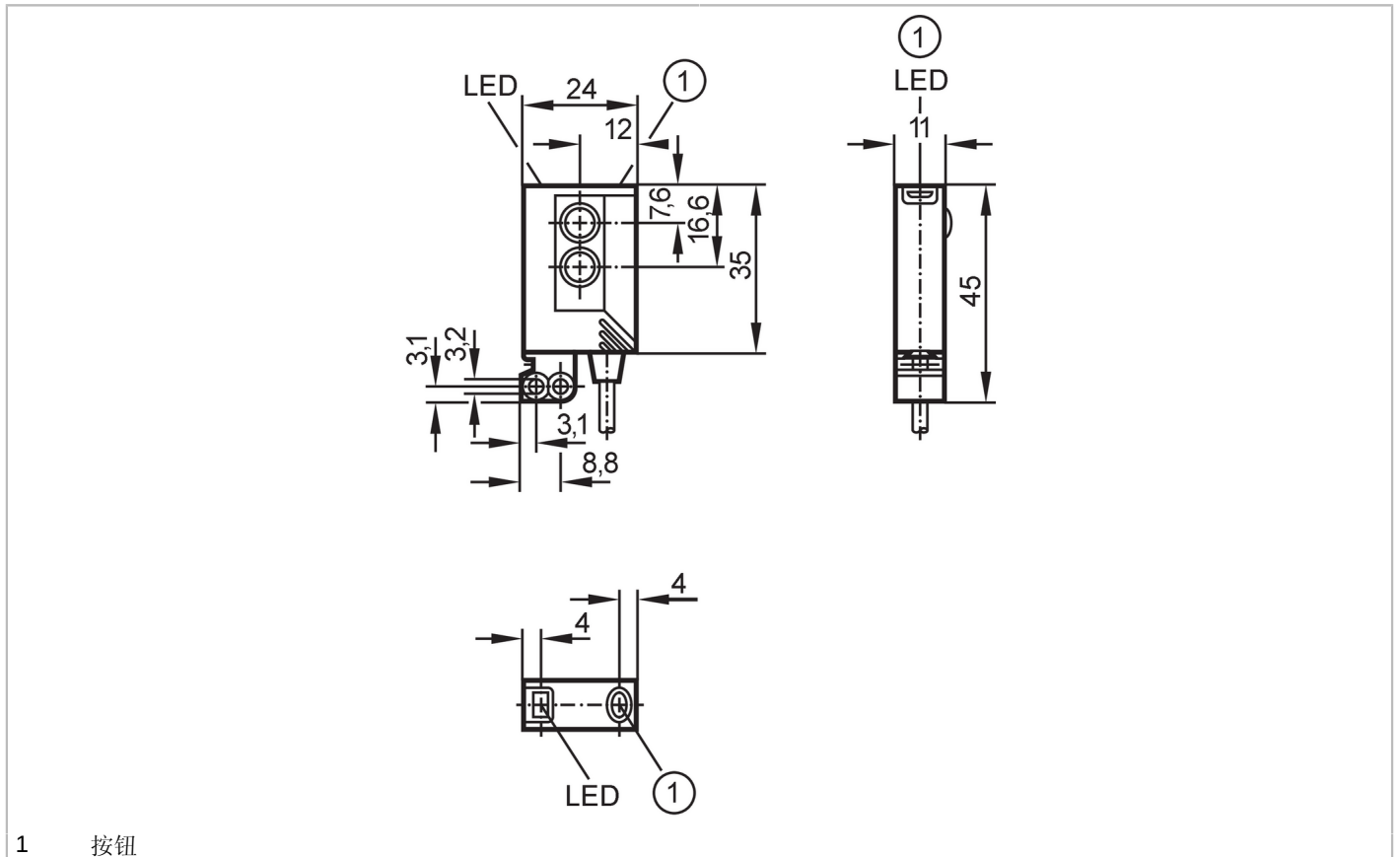


# OJ5060



漫反射光电开关

OJB-FPKG/FO/0,15M/US



1 按钮



产品特征	
光线种类	红光
外壳	矩形的
应用	
特殊的性能	镀金触点
功能原理	漫反射光电开关
应用	工业应用/工厂自动化
电气数据	
工作电压 [V]	10...30 DC
电流损耗 [mA]	< 22
防护等级	III
反相保护	有
光线种类	红光
波长 [nm]	660
输出	
电气设计	PNP
输出功能	亮通和暗通模式; (可选)
开关量输出DC电压降最大值 [V]	2.5
开关量输出DC的持续电流负载 [mA]	200

# OJ5060



## 漫反射光电开关

OJB-FPKG/FO/0,15M/US

开关频率DC	[Hz]	2000
短路保护		有
短路保护类型		脉冲
过载保护		有
<b>监控范围</b>		
检测距离	[mm]	1...600; (白纸 200 x 200 mm 90 %反射)
检测距离可设		有
光斑直径最大值	[mm]	60
光点尺寸参考		在最大的检测距离
<b>工作条件</b>		
环境温度	[°C]	-25...60
外壳防护等级		IP 67
<b>认证/测试</b>		
EMC电磁兼容		EN 60947-5-2
MTTF	[年]	867
<b>机械技术数据</b>		
重量	[g]	54.4
外壳		矩形的
尺寸	[mm]	35 x 24 x 11
原材料		外壳: ABS; 固定夹具: 模压铸锌; LED窗口: SEPS; 按钮: SEPS
透镜材料		前面透镜: 玻璃
透镜校准		前面的镜组
<b>显示器/操作件</b>		
显示	开关状态	1 x LED, 黄色
	操作	1 x LED, 绿色
	功能	1 x LED, 红色
电子锁		有
<b>附件</b>		
供货范围		夹子: 1, E20964
		螺丝钉: 2 x (M3 x 16 mm)
		弹簧垫圈: 2
		螺母: 2
<b>注释</b>		
注释		按照cULus工作电压"电源级2"
包装单位		1 件
<b>电气连接</b>		
电缆: 0.15 m, PUR		
接插件: 1 x M12; 译码: A; 触头: 4, 镀金的; 成型体: Hytrel 8068; 锁定: 不锈钢(1.4404 / 316L)		



### 接口



2 Teach

### 图表

过量增益图

