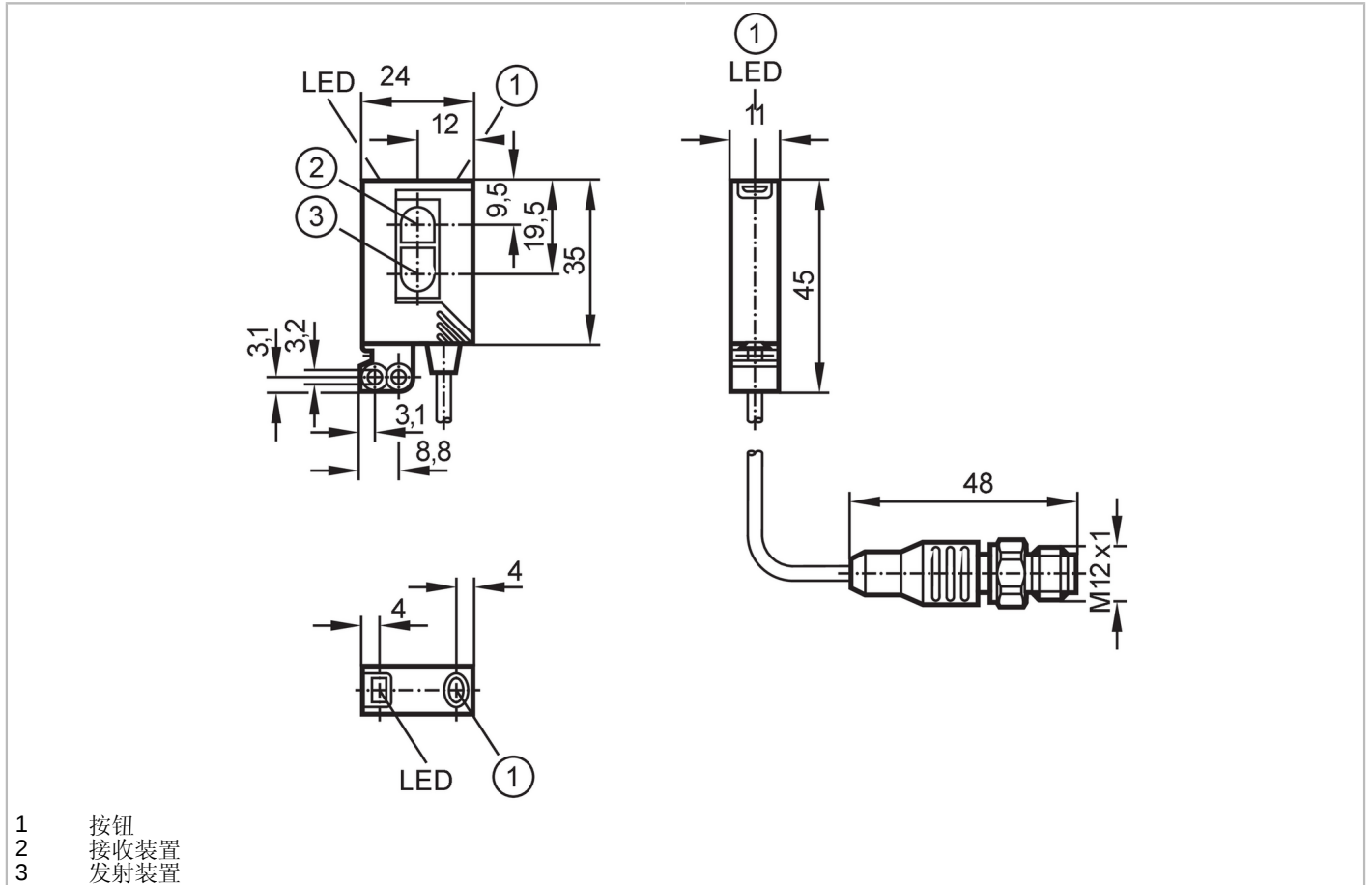


OJ5068



带背景消除的漫反射光电开关

OJH-FPKG/FO/0,15M/US




产品特征	
光线种类	红光
外壳	矩形的
应用	
特殊的性能	镀金触点; 背景消隐
功能原理	漫反射光电开关
应用	用于机器人、装配和处理技术应用
电气数据	
工作电压 [V]	10...30 DC
电流损耗 [mA]	25
防护等级	III
反相保护	有
光线种类	红光
波长 [nm]	660
输出	
电气设计	PNP
输出功能	亮通和暗通模式; (可选)
开关量输出DC电压降最大值 [V]	2.5

OJ5068



带背景消除的漫反射光电开关

OJH-FPKG/FO/0,15M/US

开关量输出DC的持续电流负载 [mA]	200
开关频率DC [Hz]	1000
短路保护	有
短路保护类型	脉冲
过载保护	有
监控范围	
检测距离 [mm]	15...400; (白纸 200 x 200 mm 90 %反射)
检测距离可设	有
光斑直径最大值 [mm]	18
光点尺寸参考	检测距离
背景消隐可用	有
工作条件	
环境温度 [°C]	-25...60
外壳防护等级	IP 67
认证/测试	
EMC电磁兼容	EN 60947-5-2
MTTF [年]	556
机械技术数据	
重量 [g]	49.9
外壳	矩形的
尺寸 [mm]	35 x 24 x 11
原材料	外壳: ABS; 固定夹具: 模压铸锌; LED窗口: SEPS; 按钮: SEPS
透镜材料	前面透镜: PMMA
透镜校准	前面的镜组
显示器/操作件	
显示	开关状态 1 x LED, 黄色 操作 1 x LED, 绿色
电子锁	有
附件	
供货范围	夹子: 1, E20964 螺丝钉: 2 x (M3 x 16 mm) 弹簧垫圈: 2 螺母: 2
注释	
注释	按照cULus工作电压"电源级2"
包装单位	1 件
电气连接	
电缆: 0.15 m, PUR	
接插件: 1 x M12; 译码: A; 触头: 4, 镀金的; 成型体: PUR; 锁定: 黄铜	
	



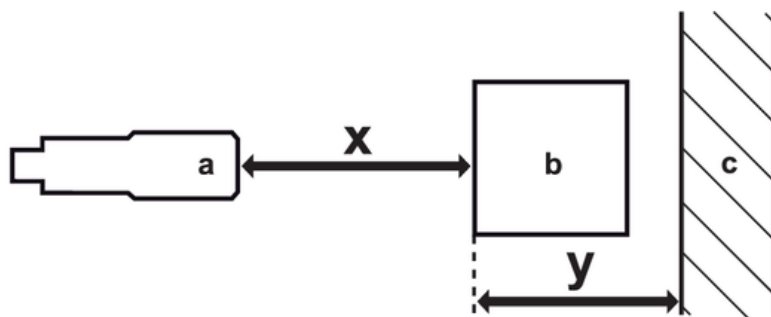
接口



2

Teach

图表



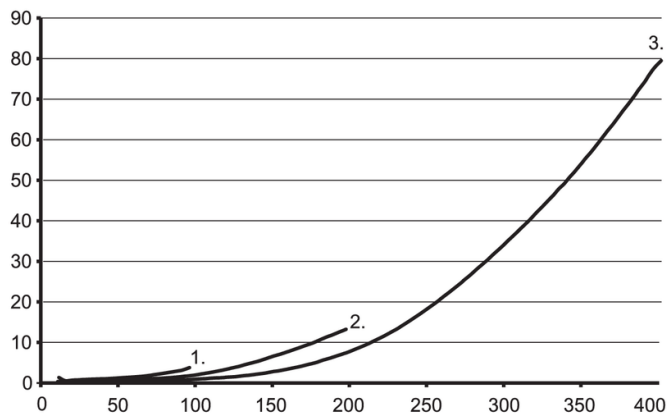
- a: 传感器
- b: 目标
- c: 背景
- x: 距离传感器/目标物 [mm]
- y: 最小的距离物体/背景 [mm]



带背景消除的漫反射光电开关

OJH-FPKG/FO/O,15M/US

精确度曲线



x: 距离传感器/目标物 [mm]

y: 最小的距离物体/背景 [mm]

1 = 目标 黑色(6 %反射), 背景白色(漫反射率90 %)

2 = 目标 灰色(18 %反射), 背景白色(漫反射率90 %)

3 = 目标 白色(90 %反射), 背景白色(漫反射率90 %)