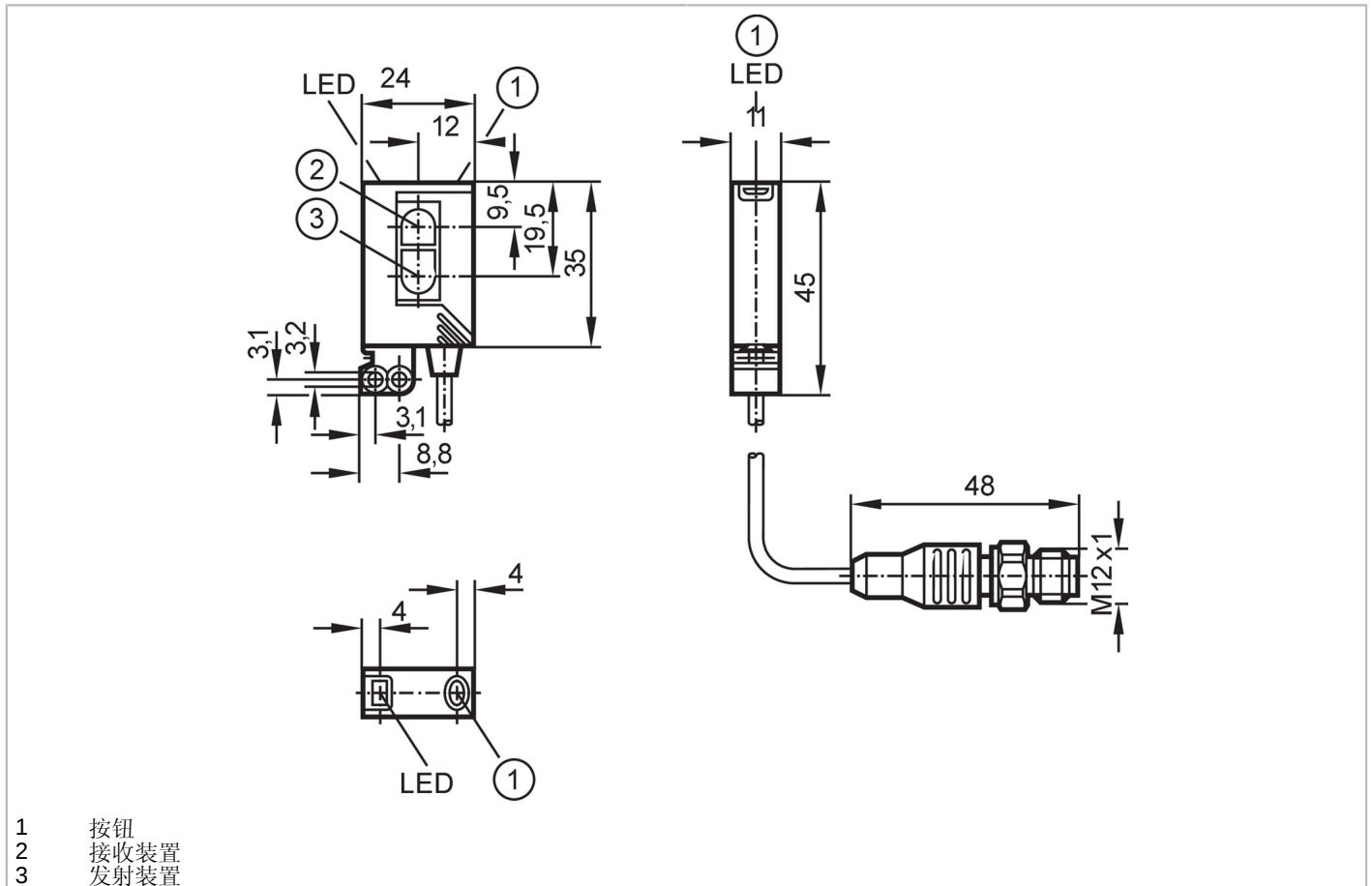




带背景消除的漫反射光电开关

OJH-FPKG/FO/0,15M/US




| 产品特征 | |
|-------------------|-----------------|
| 光线种类 | 红光 |
| 外壳 | 矩形的 |
| 应用 | |
| 特殊的性能 | 镀金触点; 背景消隐 |
| 功能原理 | 漫反射光电开关 |
| 应用 | 用于机器人、装配和处理技术应用 |
| 电气数据 | |
| 工作电压 [V] | 10...30 DC |
| 电流损耗 [mA] | 25 |
| 防护等级 | III |
| 反相保护 | 有 |
| 光线种类 | 红光 |
| 波长 [nm] | 660 |
| 输出 | |
| 电气设计 | PNP |
| 输出功能 | 亮通和暗通模式; (可选) |
| 开关量输出DC电压降最大值 [V] | 2.5 |

OJ5069



带背景消除的漫反射光电开关

OJH-FPKG/FO/0,15M/US

| | | |
|---|--|----------------------------|
| 开关量输出DC的持续电流负载 [mA] | 200 | |
| 开关频率DC [Hz] | 1000 | |
| 短路保护 | 有 | |
| 短路保护类型 | 脉冲 | |
| 过载保护 | 有 | |
| 监控范围 | | |
| 检测距离 [mm] | 15...400; (白纸 200 x 200 mm 90 %反射) | |
| 检测距离可设 | 有 | |
| 光斑直径最大值 [mm] | 18 | |
| 光点尺寸参考 | 检测距离 | |
| 背景消隐可用 | 有 | |
| 工作条件 | | |
| 环境温度 [°C] | -25...60 | |
| 外壳防护等级 | IP 67 | |
| 认证/测试 | | |
| EMC电磁兼容 | EN 60947-5-2 | |
| MTTF [年] | 556 | |
| 机械技术数据 | | |
| 重量 [g] | 40.9 | |
| 外壳 | 矩形的 | |
| 尺寸 [mm] | 35 x 24 x 11 | |
| 原材料 | 外壳: ABS; 固定夹具: 模压铸锌; LED窗口: SEPS; 按钮: SEPS | |
| 透镜材料 | 前面透镜: PMMA | |
| 透镜校准 | 前面的镜组 | |
| 显示器/操作件 | | |
| 显示 | 开关状态 操作 | 1 x LED, 黄色 1 x LED, 绿色 |
| 电子锁 | 有 | |
| 附件 | | |
| 供货范围 | 夹子: 1, E20964 螺丝钉: 2 x (M3 x 16 mm) 弹簧垫圈: 2 螺母: 2 | |
| 注释 | | |
| 注释 | 按照cULus工作电压"电源级2" | |
| 包装单位 | 1 件 | |
| 电气连接 | | |
| 电缆: 0.15 m, PVC | | |
| 接插件: 1 x M12; 译码: A; 触头: 4, 镀金的; 成型体: Hytrel 8068; 锁定: 不锈钢(1.4404 / 316L) | | |
|  | | |

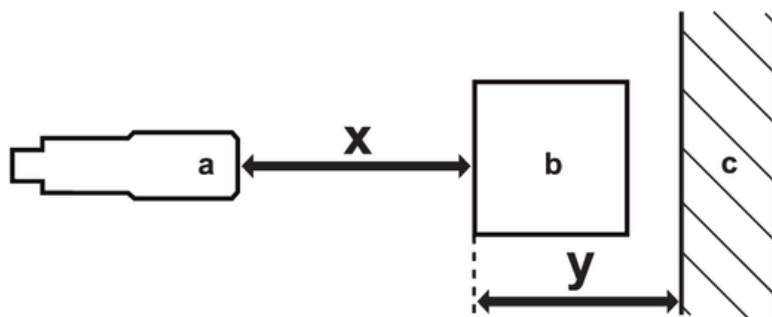


接口



2 Teach

图表



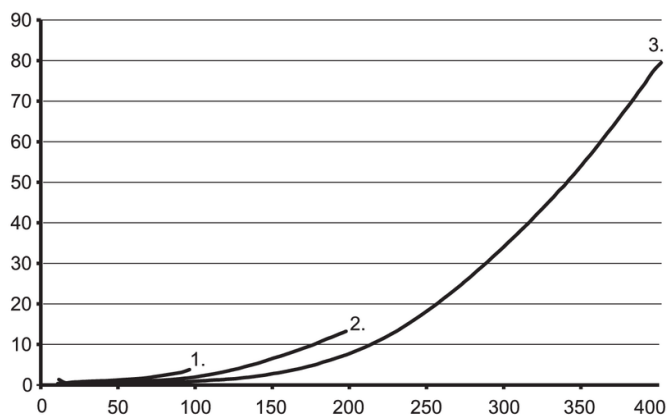
- a: 传感器
- b: 目标
- c: 背景
- x: 距离传感器/目标物 [mm]
- y: 最小的距离物体/背景 [mm]



带背景消除的漫反射光电开关

OJH-FPKG/FO/0,15M/US

精确度曲线



x: 距离传感器/目标物 [mm]

y: 最小的距离物体/背景 [mm]

1 = 目标 黑色(6 %反射), 背景白色(漫反射率90 %)

2 = 目标 灰色(18 %反射), 背景白色(漫反射率90 %)

3 = 目标 白色(90 %反射), 背景白色(漫反射率90 %)